

19 ES	21	NUMERO	20 Y
	21	289.441/6	
	22	FECHA DE PRESENTACION	
		16.9.1985	



ESPAÑA

MODELO DE UTILIDAD

16 ADO. 1985

30 PRIORIDADES	32 FECHA	33 PAIS
31 NUMERO		

47 FECHA DE PUBLICIDAD	51 CLASIFICACION INTERNACIONAL
	A61J 9/00

54 TITULO DE LA INVENCION
"BIBERON"

55 SOLICITANTE (S/A)
HARVURSE, S.A.

56 DOMICILIO DEL SOLICITANTE
SARATILL (Barcelona), Bernat Metge, 55

57 INVENTOR (ES)

58 TITULO (ES)

59 REPRESENTANTE
D. MANUEL PASTELLS TRIXIDO (386-7)

MEMORIA DESCRIPTIVA

El presente modelo de utilidad se refiere a un biberón.

5 Como es sabido hasta el presente los biberones se han fabricado a base de una botella cilíndrica de cristal o material plástico con diversos diámetros y alturas, a cuyas botellas se acopla amoviblemente por diferentes medios la correspondiente tetina.

10 La constitución de estos biberones no permite ser cogido por las diminutas manos del bebé por lo que debe ser siempre sostenido por una persona mayor cuando se suministra la leche al pequeño.

15 El biberón objeto de este modelo presenta particularidad de que puede ser sostenido fácilmente por el propio bebé y para ello su botella presenta característicamente una abertura central que, junto con un entrante lateral de la misma, determina dos tramos opuestos de reducido diámetro apropiados para ser asidos manualmente por el propio bebé y con ello tomarse él solo la leche contenida en el biberón.

20

Con el fin de facilitar la explicación se acompaña a la presente memoria descriptiva de una hoja de dibujos en la que se ha representado un caso práctico de realización, que se cita sólo a título de ejemplo no limitativo del alcance del presente modelo de utilidad.

25

En los dibujos:

La figura 1 indica en alzado dicho biberón, y la figura 2 es una sección transversal, por la línea II-II de la figura 1, de este biberón.

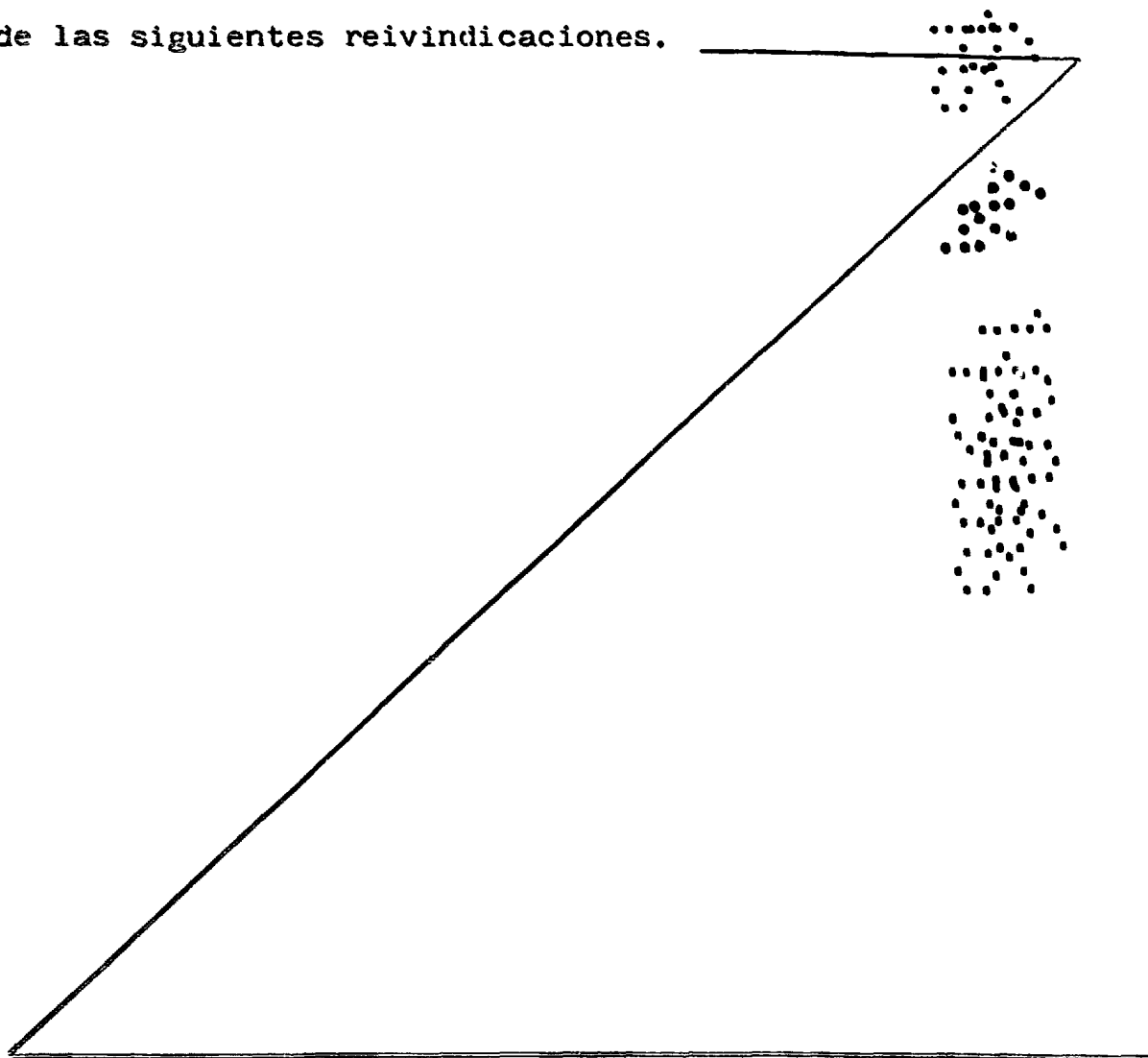
5 De acuerdo con estos dibujos se constituye el biberón a base de una botella -1- de material plástico liviano la cual presenta una sección transversal sustancialmente ovalada y comprende en su zona central una
10 abertura vertical -2- elíptica que junto con una inflexión entrante -3- prevista en la periferia central determina dos tramos opuestos -4- y -5- de sección sustancialmente circular que presentan un diámetro adecuado para ser asidos por las manos del bebé, con lo que éste puede sostener por si solo el biberón para tomarse su contenido.

15 La botella -1- presenta una boca en la que se acopla amoviblemente la oportuna tetina -6- que es sujeta por un casquillo -7- acoplado a rosca en el gollete de dicha botella, completándose el biberón con un tapón o cubierta -8- ajustable sobre el casquillo -7-
20 para proteger a la tetina.

La botella -1- puede fabricarse en diversos colores y ser asimismo transparente comprendiendo una graduación en su altura, cuya botella debido al material plástico con que está fabricada puede esterilizarse y
25 someterse a microondas y a lavavajillas. Asimismo es

fácil de limpiar pudiéndose utilizar un cepillo normal para botellas.

El modelo, dentro de su esencialidad puede ser llevado a la práctica en otras formas de realización que difieran sólo en detalle de la indicada únicamente a título de ejemplo a las cuales alcanzará igualmente la protección que se recaba. Podrá, pues, fabricarse este biberón en cualquier forma y tamaño, con los medios y materiales más adecuados y con los accesorios más convenientes, por quedar todo ello comprendido en el espíritu de las siguientes reivindicaciones.



REIVINDICACIONES

Se reivindica como objeto del presente modelo de utilidad:

5 1.- Biberón, caracterizado porque su cuerpo presenta una abertura central que determina, junto con una inflexión lateral entrante, dos tramos opuestos de sección transversal adecuada para ser asido manualmente por el propio bebé.

2.- BIBERON.

10 Consta la presente memoria descriptiva de cinco hojas mecanografiadas y de una lámina de dibujos.

Barcelona, 16 de Septiembre de 1.985

BABYNURSE, S.A.
p.a.

M. PASTELLS TEIXIDÓ

p.p.



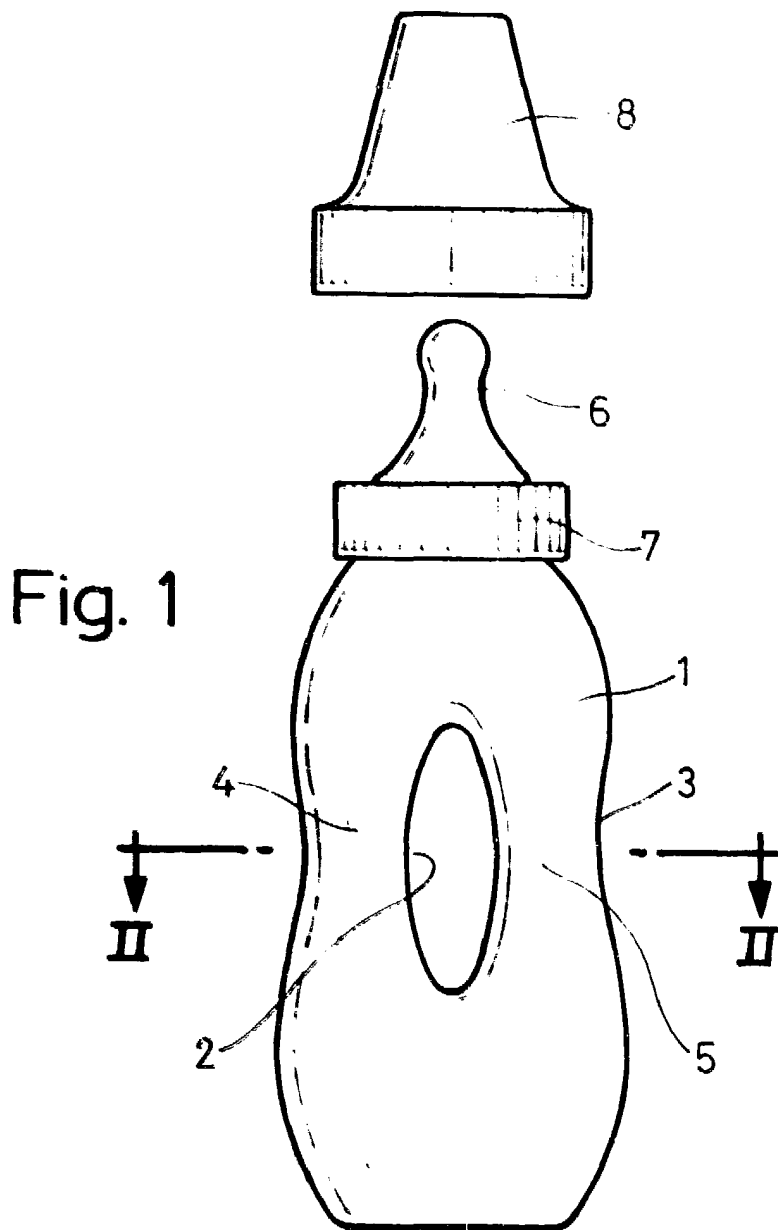



Fig. 1

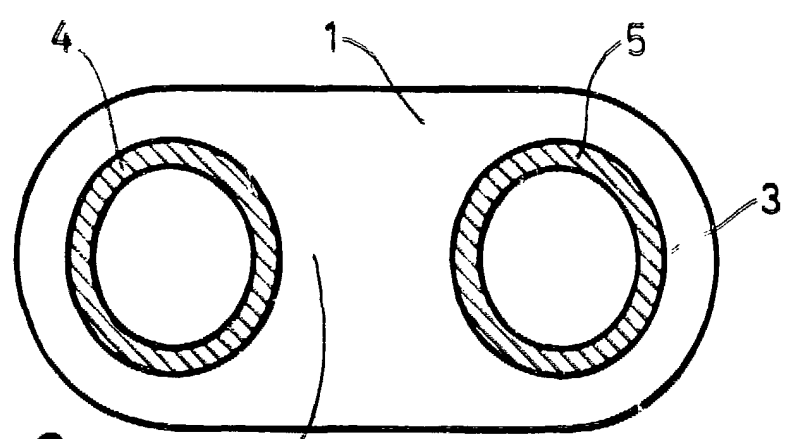


Fig. 2

Barcelona, 16 Sepbre. 1985

M. PASTELLS TEIXIDO

P. P.

Escala variable.