

(19) ES (11) (21) (22)	NUMERO 289.440	(10) Y
	FECHA DE PRESENTACION 16-9-1985	



ESPAÑA

MODELO DE UTILIDAD

16 NOV. 1986

(30) PRIORIDADES	(31) NUMERO	(32) FECHA	(33) PAIS
------------------	-------------	------------	-----------	-------

(47) FECHA DE PUBLICIDAD	(51) CLASIFICACION INTERNACIONAL A47D 9/00
--------------------------	---	-------

(54) TITULO DE LA INVENCIÓN "ESTABILIZADOR PARA CUNAS Y SIMILARES"
---	-------

(71) SOLICITANTE (SI) PLAY, S.A.

DOMICILIO DEL SOLICITANTE 08026 BARCELONA, Independencia, 255
--

(72) INVENTOR (ES)

(73) TITULAR (ES)

(74) REPRESENTANTE D. MANUEL PASTELLS TEIXIDO (386-7)
--

MEMORIA DESCRIPTIVA

El presente modelo de utilidad se refiere a un estabilizador para cunas y similares.

Este estabilizador está destinado a aquellas
5 cunas de tipo plegable adecuadas para ir de viaje y
que también pueden utilizarse en el hogar, cuyas
cunas comprenden generalmente un marco o bastidor
superior horizontal del que pende el receptáculo
flexible de la cuna que presenta un fondo rígido,
10 a cuyo marco o bastidor están articuladas unas patas
en U que ocupan los dos extremos de la cuna.

La base que forman estas patas en U no es
lo suficientemente estable para asegurar la cuna
contra vuelcos laterales, debido a lo cual se ha
15 ideado este estabilizador que resulta de práctico
manejo y que puede ser desplegado y plegado por
cualquier persona no experta en mecánica y sin
utilizar útil alguno.

Esencialmente este estabilizador consta de
20 un casquillo anclado en los dos extremos de la base
de las patas en U y en el que articula un suplemento
formado por una horquilla que adopta dos posiciones
opuestas estabilizadas, una activa en prolongación
de dicha base, y otra pasiva dispuesta con giro de
25 180° debajo de la base.

Con el fin de facilitar la explicación se acompaña a la presente memoria descriptiva una hoja de dibujos, en la que se ha representado un caso práctico de realización que se cita sólo a título
5 de ejemplo no limitativo del alcance del presente modelo de utilidad.

En los dibujos:

La figura 1 indica en perspectiva el extremo
de la base de la pata en U, provisto del estabilizador
10 en su posición de uso,

la figura 2 muestra a mayor escala y en alzado,
a dicho extremo de la pata con el estabilizador en
posición plegada, y

la figura 3 es una sección alzada transversal
15 del estabilizador según corte por la línea III-III de la figura 2.

De acuerdo con los dibujos, la pata en U invertida -1- de la cuna presenta ensartado sobre los dos extremos de la base un casquillo -2- de
20 material plástico y abierto longitudinalmente -3- para permitir dicho ensartado por elasticidad, cuyo casquillo es retenido en posición sobre la pata por medio de los extremos inflexionados -4- de las ramas de una horquilla -5-, cuyos extremos penetran, por
25 elasticidad de la horquilla, en orificios -6- del

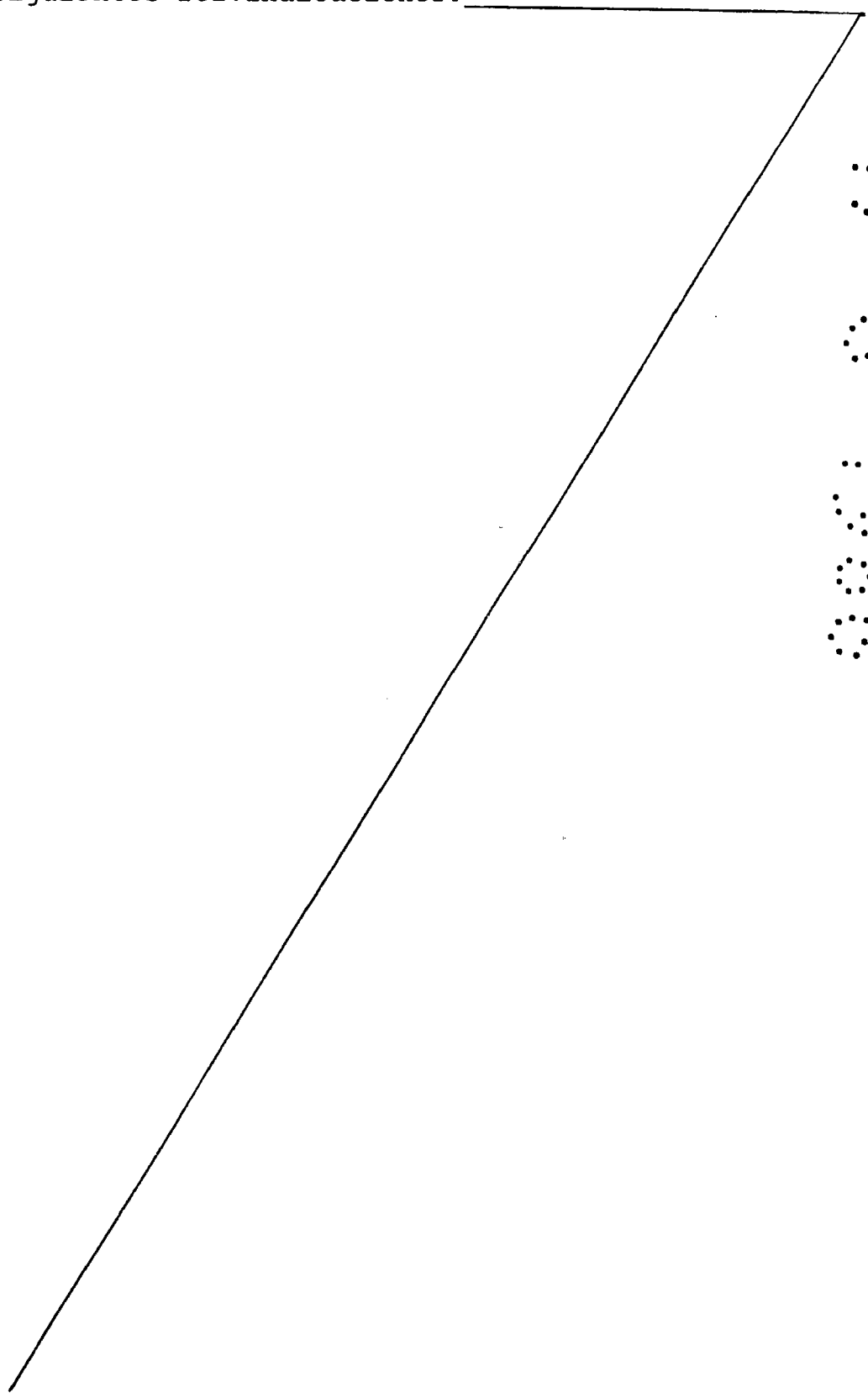
casquillo y -7- de la pata -1- tubular.

Esta horquilla puede adoptar dos posiciones opuestas de aproximadamente 180° en las cuales se estabiliza por encaje de sus ramas en correspondientes ranuras -8- y -9- previstas exteriormente a lo largo del casquillo -2-. Cuando la horquilla adopta una posición exterior es cuando actúa de estabilizador al ampliar la base de la cuna, cuya posición se asegura, además con la presencia de unos topes -10- que presenta el casquillo por sobre de las ranuras -8-.

Debido a la elasticidad de las ramas de la horquilla -5-, la misma puede pasar de su posición activa a la pasiva, o viceversa, con solo girar manualmente a dicha horquilla hacia uno u otro sentido por debajo de la base de la pata, saliendo y encajando en las ranuras -8- ó -9-.

El modelo, dentro de su esencialidad puede ser llevado a la práctica en otras formas de realización que difieran sólo en detalle de la indicada únicamente a título de ejemplo a las cuales alcanzará igualmente la protección que se recaba. Podrá, pues, fabricarse este estabilizador para cunas y similares, en cualquier forma y tamaño, con los medios y materiales más adecuados y con los accesorios más convenientes, por quedar todo ello comprendido en el espíritu de las

siguientes reivindicaciones.



-
-
-
-
-

REIVINDICACIONES

Se reivindica como objeto del presente modelo de utilidad:

5 1.- Estabilizador para cunas y similares, del tipo cuyas patas tienen constitución en U, caracterizado esencialmente porque comprende un casquillo ensartado y solidarizado en la base de la U en su parte extrema, en cuyo casquillo articula una horquilla que adopta dos posiciones diametralmente opuestas, una yuxtapuesta inferiormente a la base de la U y la otra en prolongación de la misma hacia afuera.

15 2.- Estabilizador para cunas y similares, según la anterior reivindicación, caracterizado porque el casquillo presenta lateralmente dos ranuras opuestas en las que encajan elásticamente las ramas de la horquilla para la estabilización y tope de sus dos posiciones.

20 3.- ESTABILIZADOR PARA CUNAS Y SIMILARES.

Consta la presente memoria descriptiva de siete hojas mecanografiadas y de una lámina de

dibujos.

Barcelona, 16 de Septiembre de 1.985

PLAY, S.A.

p.a.

M. PASTELLS TEIXIDÓ

p. p. 



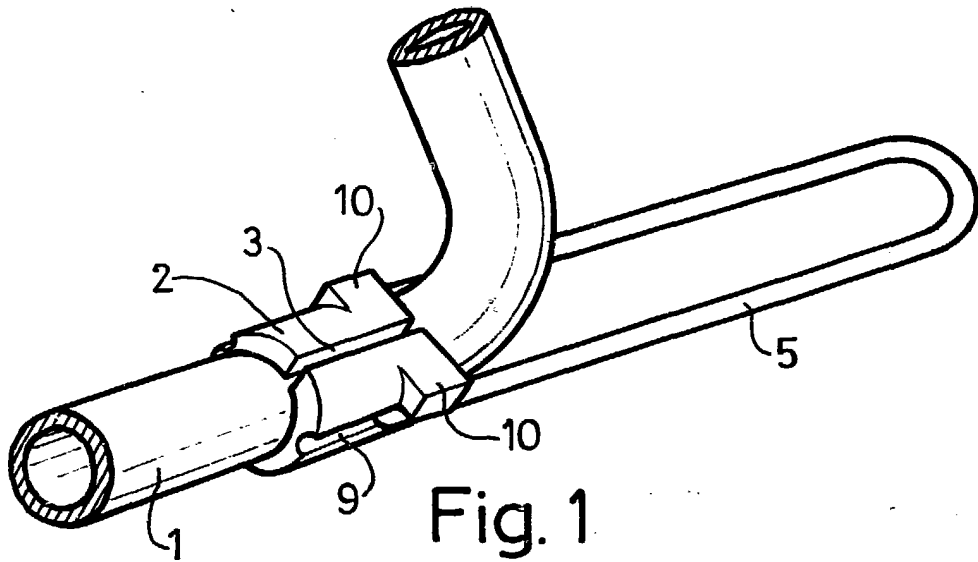


Fig. 1

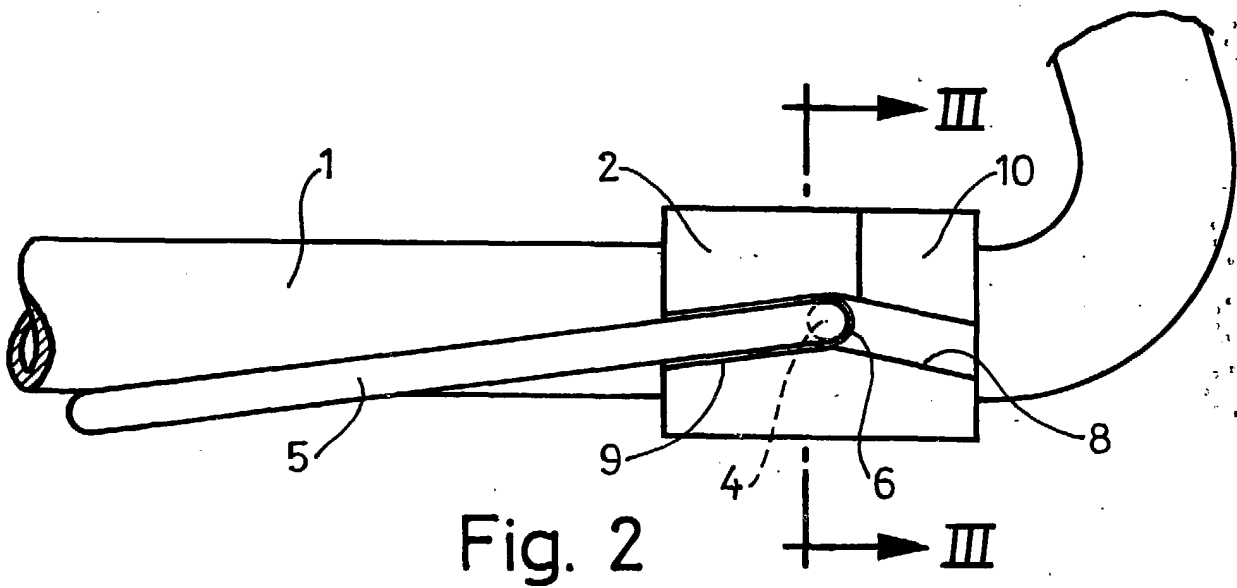


Fig. 2

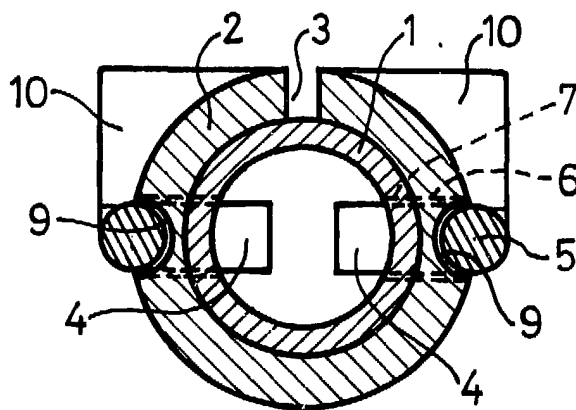


Fig. 3

Barcelona, 16 Sepbre. 1985

M. PASTELLS TEIXIDÓ

P. P.

Escala variable.