

(19) ES (11) (21) (22)	NUMERO 289426 (10) Y
	FECHA DE PRESENTACION 4-10-85



ESPAÑA

MODELO DE UTILIDAD

16 FEB. 1986

(30) PRIORIDADES:	(31) NUMERO	(32) FECHA	(33) PAIS
		

(47) FECHA DE PUBLICIDAD	(51) CLASIFICACION INTERNACIONAL
	Int. Cl. <u>A63H 5/04</u>

(54) TITULO DE LA INVENCIÓN
DISPOSITIVO SONORO PERFECCIONADO PARA ARMAS DE JUGUETE.

(71) SOLICITANTE (S)
RAFAEL DIAZ--FLORES DIAZ-RASERON

DOMICILIO DEL SOLICITANTE
Torres, 21 - 46018 VALENCIA

(72) INVENTOR (ES)

(73) TITULAR (ES)

(74) REPRESENTANTE
D. BERNARDO UNGRIA GOIBURU

1 El Estatuto vigente sobre Propiedad Industrial, de
26 de Julio de 1929, en su texto refundido publicado el 30
de Abril de 1930, establece los caracteres de patentabili-
5 objeto obtener ventajas sobre lo ya conocido, admitiendo
por consiguiente como patentables, las nuevas máquinas, apa-
ratos, instrumentos, procesos de fabricación, etc. La am-
plitud de conceptos previstos como patentables, ha llevado
al legislador a aclarar (Artº. 46) que la enumeración con-
10 tenida en dicho cuerpo legal es puramente enunciativa y no
limitativa, haciéndola extensiva incluso a los descubri-
mientos de tipo científico (Artº. 47).

El Decreto de 26 de Diciembre de 1947, recogiendo
la Orden de 18 de Noviembre de 1935, confirma el criterio
15 legal de que también serán patentables los instrumentos, ob-
jetos, o partes de los mismos, que aporten a la función a
que son destinados, un beneficio o efecto nuevo, y en defi-
nitiva que constituyan una mejora sustancial sobre lo ante-
riormente conocido.

20 Pues bien, a tenor de lo expuesto, y en base al ar-
ticulado que recoge los conceptos expresados, debe conside-
rarse, que la invención a que se refiere la presente memo-
ria, constituye una novedad industrial, con características
y ventajas que la hacen merecedora del privilegio de explo-
25 tación exclusiva que por ella se solicita, premiando así
los méritos de quien aporta a la industria del país una me-
jora efectiva y precisamente comprendida entre las enuncia-
das por la Ley como patentables. (Arts. 46 y 47 en relación
con el 171, en su nueva redacción afectada por la Orden de
30 18 de Noviembre de 1935).

1 La presente invención por la cual se solicita el
privilegio de modelo de utilidad, según se indica en el --
enunciado de esta memoria descriptiva, consiste en un dis-
positivo sonoro perfeccionado para armas de juguete.

5 En el estado actual de la técnica es conocido el
hecho que el dispositivo sonoro de un arma de juguete ^{esté}
integrado por un cajetín el cual incorpora un tren de engr^{...}
najes, actuado por el sector dentado del gatillo que emer-
ge inferiormente del cajetín, habiéndose previsto que ^{una}
10 de las ruedas intermedias del juego de engranajes ^{com} ^{por} ^{te}
una leva helicoidal que actúa sobre el extremo de una palan-
ca, con punto de apoyo en la carcasa y cuyo extremo libre -
golpea una caja de resonancia simulando todo ello el ^{dispa}
ro del arma. ^{ro}

15 Basándose en la técnica conocida, el objeto ^{de} --
la invención es aportar un dispositivo sonoro, cuya estruc-
tura del cajetín es especial, obtenido mediante operaciones
de moldeo con los medios necesarios para la incorporación -
de los distintos elementos asimismo simplificados y mejora-
dos del mecanismo, que determinan un cajetín de menores di-
20 mensiones que los conocidos hasta la fecha.

 Con esta finalidad, el dispositivo sonoro para ar-
mas de juguete se caracteriza porque el tren de engranajes
multiplicadores que comprende, y su gatillo de accionamien-
25 to dotado de un sector dentado superior, están montados --
en el interior de un cajetín compuesto por dos placas mol-
deadas y enfrentadas, provistas respectivamente de pasos -
para los ejes de los engranajes y pivotes transversales que
establecen la separación entre placas.

30 Dichas placas disponen de un escalonamiento verti

1 cal que forma un primer alojamiento más estrecho en un ex--
tremo para la situación del gatillo y el piñón libre sobre
colisas, y un sector contiguo más ancho, para el piñón que
actúa sobre el brazo golpeador y el volante acumulador dis-
5 puesto en la parte alta.

El brazo golpeador se encuentra dispuesto sobres
liendo horizontalmente respecto del cajetín, teniendo el en
grane que ataca a la palanca un tabique arqueado que consti
tuye una pista o rampa para el deslizamiento de la cola re-
10 bajada de la citada palanca golpeadora.

Dicha palanca presenta dos tetones transversales
y un diente central, cuyos tetones forman una cruceta para
su basculación, mientras que el diente constituye el elemen
to de retención del elástico de fijación-recuperación de la
15 palanca.

Una de las placas del cajetín cuenta con pares de
pivotes internos moldeados, combinados con salientes extre-
mos flotantes, dispuestos para formar los pivotes, el coji-
nete de apoyo de la cruceta de la palanca, e interviniendo
20 en el montaje de la palanca sobre los pivotes de la placa,-
un collarín elástico cruzado sobre la palanca y con sus ex-
temos anclados sobre los salientes flotantes.

La palanca configura un doble acodamiento rematán-
dose en una cabeza cilíndrica o mazo de golpeo, provista de
25 un nervio radial el cual golpea contra la membrana resonan-
te. Por otra parte el gatillo tiene un apéndice en forma de
gancho destinado a recibir un collarín elástico de anclaje
sobre una zona interna del arma, que origina la recupera-
ción de dicho gatillo.

30 Para ayudar a la comprensión de la idea expuesta,

1 se acompaña a la presente memoria descriptiva como parte in-
tegrante de la misma, un juego de dibujos en los cuales se
ha representado el objeto de la invención, sin que deba en-
tenderse que la representación gráfica aludida constituya -
5 una limitación de las características peculiares de esta so-
licitud.

La figura 1ª.- representa una vista en alzado late-
ral del mecanismo productor del sonido simulativo del dispa-
ro. En ella se observa que el gatillo sobresale inferiormen-
te del cajetín, cuyo sector dentado queda alojado en el in-
10 terior del mismo, sobresaliendo ligeramente por la parte pos-
terior del cajetín, donde conforma un apéndice en forma de
gancho que recibe un collarín elástico de recuperación y que
está anclado sobre una zona interna del arma y fuera del ca-
15 jetín. Dicho sector dentado engrana con un piñón libre mon-
tado sobre colisas del cajetín que en dicha zona configura
un escalón vertical. El piñón transmite su giro a un juego
de engranajes, uno de cuyos piñones comporta un tabique ar-
queado que ataca sobre la cola de la palanca golpeadora.

20 La figura 2ª.- representa una vista en planta su-
perior del cajetín configura un primer alojamiento estrecho
en la zona donde se encuentra el gatillo y sector dentados
que engrana con el piñón libre y un sector contiguo más an-
cho para el piñón que actúa sobre el brazo golpeador y vo-
25 lante acumulador. El citado brazo de palanca sobresale hori-
zontalmente del cajetín rematándose en una cabeza cilíndri-
ca que comporta un nervio radial que actúa sobre la membra-
na de resonancia.

30 La figura 3ª.- representa una vista en alzado la-
teral y planta interna del cajetín. En ella se observa que

1 el cajetín está compuesto de dos placas moldeadas y enfren-
tadas, las cuales van provistas respectivamente de pasos pa-
ra los ejes de los engranajes y pivotes transversales que -
establecen la separación entre las placas. Una de dichas --
5 placas comporta en la zona más ensanchada de su superficie,
pares de pivotes enfrentados que delimitan una cavidad o --
alojamiento de los tetones transversales de la palanca de -
giro, así como unos salientes flotantes para la retención -
de la palanca por un collarín elástico.

10 La figura 4ª.- representa un alzado lateral y ---
planta de la palanca golpeadora. En ella se observa que la
palanca comporta dos tetones transversales que actúan de --
eje de giro, así como un diente superior que constituye el
elemento de retención del elástico de retención y recupera-
15 ción de la citada palanca. El cuerpo de la palanca presenta
un doble acodamiento que se remata en una cabeza cilíndrica,
provista de un nervio radial.

20 La figura 5ª.- representa una vista en planta del
montaje de la palanca golpeadora en el cajetín. En ella se
observa que los pivotes internos de la placa constituyen --
los cojinetes de apoyo de los tetones transversales de la -
palanca, sobre la que interviene un collarín elástico monta-
do sobre la palanca y retenido por sus extremos en los sa-
lientes flotantes y por su centro retenido por el diente su-
25 perior vertical de la palanca cuyo extremo o cabeza cilín-
drica queda fuera del cajetín, con su nervio radial dispues-
to para golpear la membrana de resonancia.

30 Una vez detalladas las figuras que integran el --
juego de dibujos, vamos a enumerar los distintos elementos
que constituyen el objeto de la invención.

1 El dispositivo sonoro para armas de juguete está
integrado por un cajetín compuesto por dos placas moldeadas
-1- y -2-, las cuales van provistas de pasos -3- y pivotes
transversales -4- que establecen la separación entre placas.

5 Las placas disponen de un escalonamiento vertical
-5- que forma un primer alojamiento estrecho -6- donde va -
dispuesto el extremo dentado -7- del gatillo -8- que emerge
inferiormente del cajetín, así como de un piñón libre -9- -
montado sobre colisas -10- del cajetín y que transmite su -
giro al resto del tren de engranajes.

10 El alojamiento estrecho del cajetín se prolonga -
en otro sector contiguo más ancho -11-, donde queda dispues-
to el piñón -12- que actúa sobre el brazo golpeador y un vo-
lante acumulador -13- dispuesto en la parte alta del cajete-
15 tín y compuesto mediante un eje y piñón todo monopiéza plás-
tico, y un volante metálico ensartado por el eje.

20 Dicho piñón que ataca al brazo golpeador, presen-
ta por una de sus caras un tabique arqueado -14- que dismi-
nuye progresivamente en altura a modo de bisel -15-, el ---
cual constituye una pista o rampa para el deslizamiento de
la cola -16- de la palanca golpeadora -17-.

25 La citada palanca comporta dos tetones transversa-
les -18- y -19- que forman una cruceta para su basculación,
así como un diente superior -20- que constituye un elemento
de retención del collarín elástico -21- recuperador de la -
palanca.

30 El cuerpo de la misma presenta un doble acodamien-
to -22-, rematándose en una cabeza cilíndrica -23- provista
de un nervio radial -24-.

Para el montaje de la palanca, una de las placas

1 del cajetín comporta un par de pivotes internos -25- y -26-
entre los que se determina unos alojamientos respectivos --
-27- y -28- para los tetones transversales de la palanca.

5 Asimismo dichos pivotes internos se combinan con
unos salientes flotantes -29- y -30- para el anclaje de los
extremos del collarín elástico -21- recuperador de la palan-
ca, montado cruzado sobre ella y sujeto por su zona central
por el diente superior.

10 La placa opuesta del cajetín comporta en coinci-
dencia con los alojamientos de los tetones de la palanca, -
unos pivotes -31- y -32- que quedan dispuestos sobre la zo-
na de la cruceta de basculación.

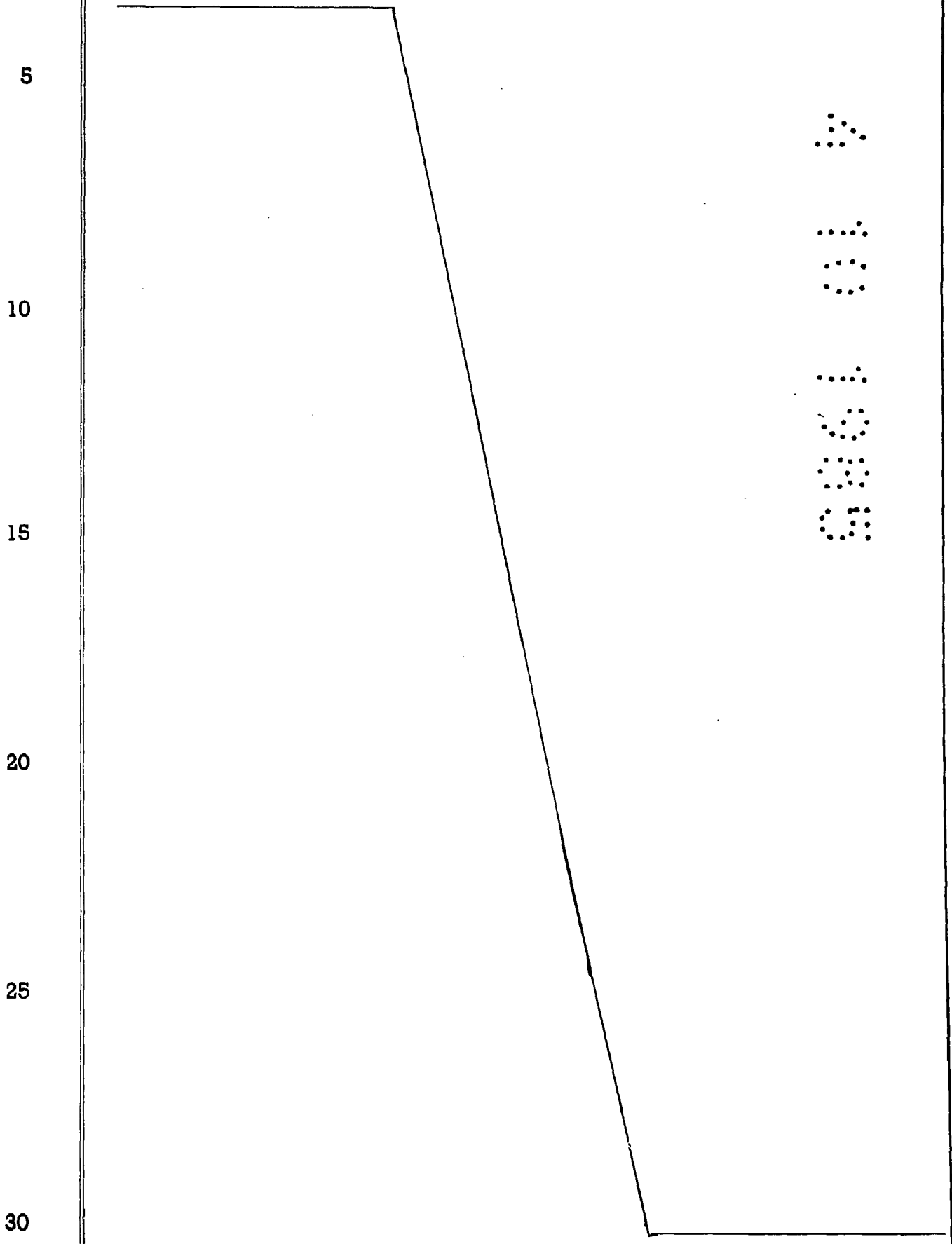
15 El gatillo del arma presenta un apéndice poste-
rior en forma de gancho -33- destinado a recibir un colla-
rín elástico -34- que anclado a una zona interna del arma -
-35- origina la recuperación del gatillo a su posición ini-
cial.

20 Todo ello está dispuesto de forma que al apretar
el gatillo del arma de juguete, el sector dentado del gati-
llo engrana con el piñón libre montado sobre las colisas del
cajetín transmitiendo su giro al juego de engranajes.

25 Uno de dichos engranajes, comporta un tabique ar-
queado en bisel, que sirve de rampa de deslizamiento de la
cola de la palanca, cuya basculación, determinará que su ca-
beza provista del nervio radial, golpee sobre una membrana -
de resonancia -36- simulando el sonido continuado de un ar-
ma.

30 Tanto las placas formativas del cajetín contenedor
de los mecanismos, como los piñones del tren multiplicador y
gatillo están obtenidos directamente por moldeo del mate---

1 rial plástico, lo que supone un notable ahorro en los costos de producción.



1 Hecha la descripción a que se refiere la memoria
que antecede, es preciso insistir en que los detalles de
realización de la idea expuesta, pueden variar, es decir,
que pueden sufrir pequeñas alteraciones, basadas siempre
5 en los principios fundamentales de la idea, que son en esen-
cia los que quedan reflejados en los párrafos de la descrip-
ción hecha. En efecto, el Artículo 48 del Estatuto vigente
sobre Propiedad Industrial, establece como no patentables,
en su apartado tercero, "los cambios de forma, dimensiones,
10 proporciones y materias de un objeto ya patentado" fijando
así el criterio del legislador en el sentido de que paten-
tada una idea que pueda dar lugar a una realidad práctica
e industrializable, nadie podrá apoyarse en ella para, a
pretexto de haber introducido ligeras modificaciones, pre-
15 sentarla como nueva y propia.

Este principio, en cuanto al alcance de la protec-
ción del objeto patentado se refiere, se halla confirmado
por numerosas Sentencias del Tribunal Supremo, y entre
ellas, como más terminantes en las de fechas 16 de Octubre
20 de 1954, 23 de Enero de 1959, 20 de Marzo de 1964 y otras.

Establecido el concepto expresado, en cuanto a la
amplitud que debe darse a la protección solicitada, se re-
dacta a continuación la Nota de Reivindicaciones, de acuer-
do con lo que se establece en el último párrafo del apar-
25 tado tercero del Artículo 100 de la Ley, sintetizando así
las novedades que se desean reivindicar:

NOTA DE REIVINDICACIONES

En resumen, el privilegio de explotación exclusi-
va que se solicita, recaerá sobre las reivindicaciones si-
30 guientes:

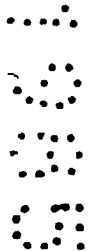
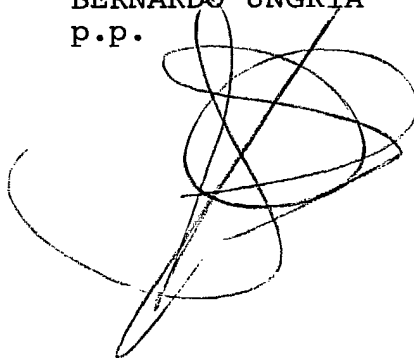
1 1a.- DISPOSITIVO SONORO PERFECCIONADO PARA ARMAS
DE JUGUETE, caracterizado porque el tren de engranajes mul
tiplicadores que comprende y su gatillo de accionamiento -
dotado de un sector dentado superior, están montados en el
5 interior de un cajetín compuesto por dos placas moldeadas
y enfrentadas, provistas respectivamente de pasos para los
ejes de los engranajes y pivotes transversales que estable
cen la separación entre placas, disponiendo estas últimas
de un escalonamiento vertical que forma un primer alija---
10 miento estrecho en un extremo para el gatillo y el piñón -
libre sobre colisas, y un sector contiguo más ancho, para
el piñón que actúa sobre el brazo golpeador y volante acu-
mulador dispuesto en la parte alta mientras que el brazo -
golpeador se encuentra sobresaliendo horizontalmente respec
15 to del cajetín, teniendo el engrane que ataca a la palanca
un tabique arqueado que constituye una pista o rampa para
deslizamiento de la cola bajada de la palanca golpeadora,
la cual presenta dos tetones transversales y un diente cen
tral cuyos tetones forman una cruceta para su basculación,
20 mientras el diente constituye el elemento de retención del
elástico de fijación-recuperación de la palanca, contando
una de las placas del cajetín con pares de pivotes internos
moldeados, combinados con salientes flotantes extremos, --
formando los pivotes el cojinete de apoyo de la cruceta de
25 la palanca, e interviniendo en el montaje de la palanca so
bre los pivotes de la placa un collarín elástico cruzado -
sobre la palanca y con los extremos anclados sobre los sa
lientes flotantes, disponiendo la palanca de un doble aco
damiento y de una cabeza cilíndrica o mazo de golpeo, con
30 un nervio radial, contra la membrana resonante, mientras -

1 que el gatillo tiene un apéndice en forma de gancho destina
do a recibir un collarín elástico de anclaje sobre una zo--
na interna del arma que origina la recuperación de dicho ga
tillo.

5 2a.- Se reivindica, por último, como objeto sobre
el que ha de recaer el modelo de utilidad que se solicita:
DISPOSITIVO SONORO PERFECCIONADO PARA ARMAS DE JUGUETE.

10 Todo conforme queda descrito y reivindicado en la
presente memoria descriptiva que consta de doce pági
nas mecanografiadas y dibujos adjuntos.

Madrid, 4 de Octubre 1985
BERNARDO UNGRIA
P.P.

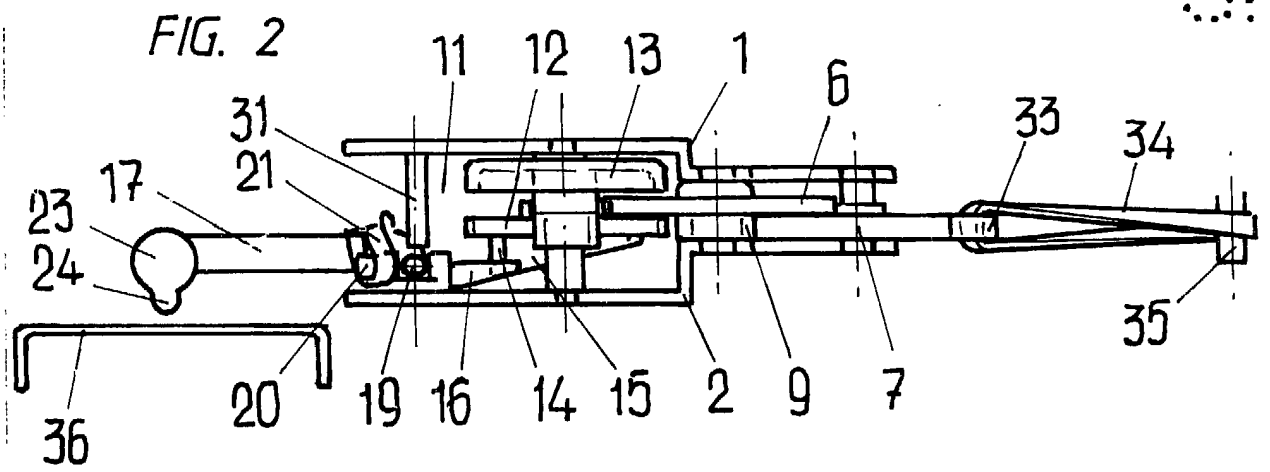
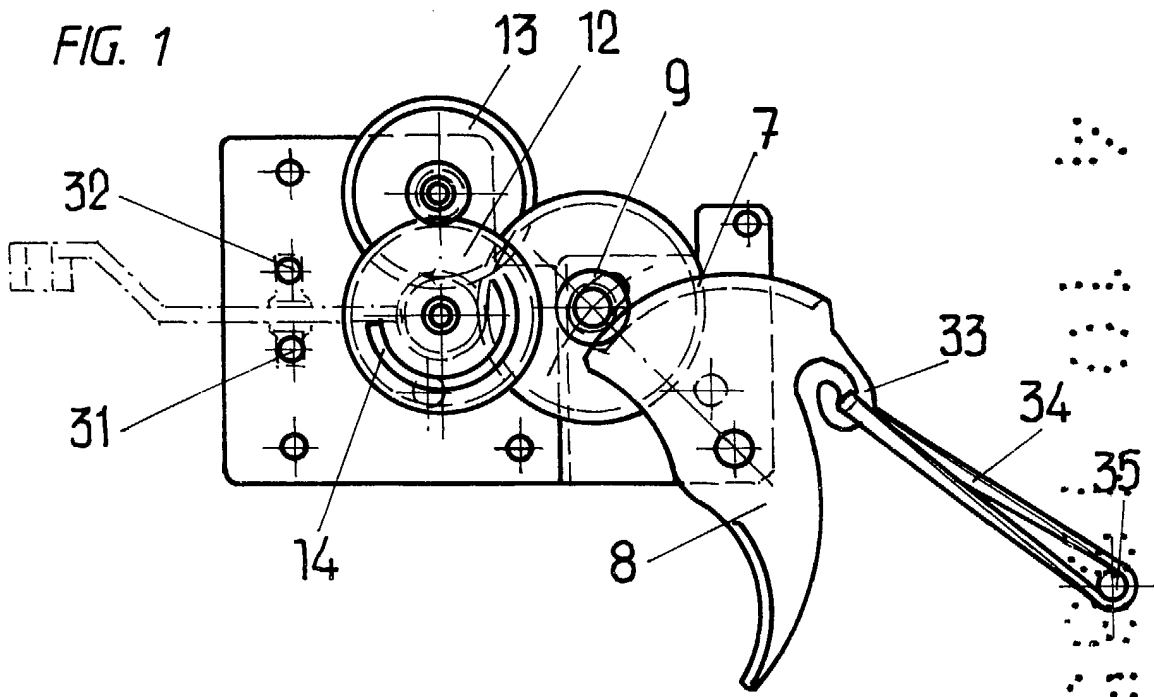


15

20

25

30

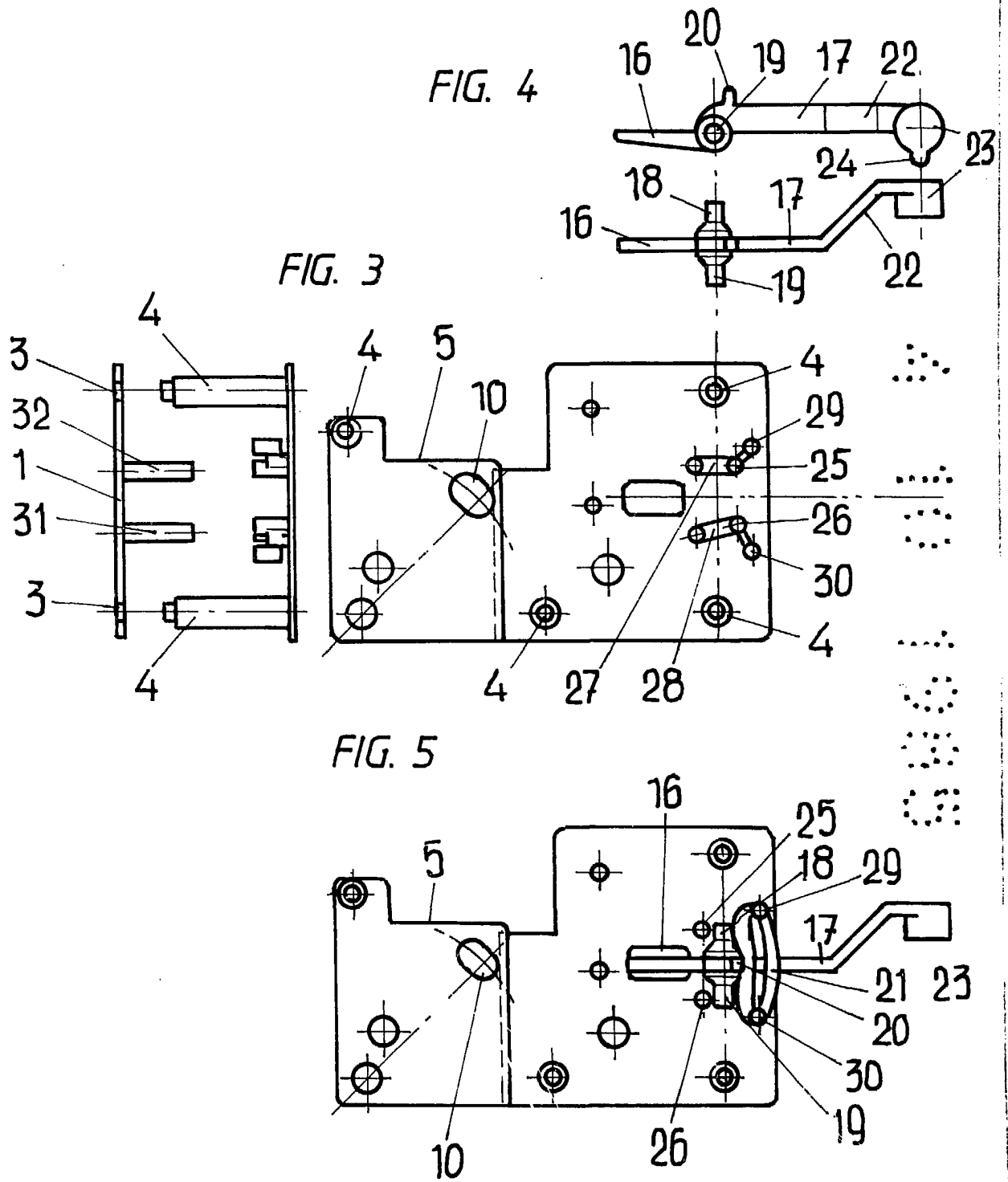


ESCALA VARIABLE

Madrid, 4 de Octubre de 19 85

BERNARDO UNGRIA

p. p.



ESCALA VARIABLE

Madrid. 4 de Octubre de 19 85

BERNARDO UNGRIA

p. p.