

(19) ES (21) (22)	(11) NUMERO 289.418 (10) Y
	FECHA DE PRESENTACION 4 Octubre 1.985



ag. ESPAÑA

**MODELO DE UTILIDAD**

**1- MAR. 1986**

(30) PRIORIDADES:	(32) FECHA	(33) PAIS	..... ..... .....
(31) NUMERO			

(47) FECHA DE PUBLICIDAD	(51) CLASIFICACION INTERNACIONAL Int. Cl: <u>A47B 88/04</u>
--------------------------	--

(54) TITULO DE LA INVENCIÓN	..... ..... .....
"GUIA PERFECCIONADA PARA CAJONES DE MUEBLES"	

(71) SOLICITANTE (S)	D. PEDRO MINGUEZ LOPEZ
DOMICILIO DEL SOLICITANTE	San Bernabé, n2 49 - VILLENA (Alicante)
(72) INVENTOR (ES)	
(73) TITULAR (ES)	
(74) REPRESENTANTE	D. BERNARDO UNGRIA GOIBURU

1 El Estatuto vigente sobre Propiedad Industrial, de  
26 de Julio de 1929, en su texto refundido publicado el 30  
de Abril de 1930, establece los caracteres de patentabili-  
dad de las invenciones de tipo industrial que tienen, por  
5 objeto obtener ventajas sobre lo ya conocido, admitiendo  
por consiguiente como patentables, las nuevas máquinas apa-  
ratos, instrumentos, procesos de fabricación, etc. La am-  
plitud de conceptos previstos como patentables, ha llevado  
al legislador a aclarar (Artº. 46) que la enumeración con-  
10 tenida en dicho cuerpo legal es puramente enunciativa y no  
limitativa, haciéndola extensiva incluso a los descubri-  
mientos de tipo científico (Artº. 47).

El Decreto de 26 de Diciembre de 1947, recogiendo  
la Orden de 18 de Noviembre de 1935, confirma el criterio  
15 legal de que también serán patentables los instrumentos, ob-  
jetos, o partes de los mismos, que aporten a la función a  
que son destinados, un beneficio o efecto nuevo, y en defi-  
nitiva que constituyan una mejora sustancial sobre lo ante-  
riormente conocido.

20 Pues bien, a tenor de lo expuesto, y en base al ar-  
ticulado que recoge los conceptos expresados, debe conside-  
rarse, que la invención a que se refiere la presente memo-  
ria, constituye una novedad industrial, con características  
y ventajas que la hacen merecedora del privilegio de explo-  
25 tación exclusiva que por ella se solicita, premiando así  
los méritos de quien aporta a la industria del país una me-  
jora efectiva y precisamente comprendida entre las enuncia-  
das por la Ley como patentables. (Arts. 46 y 47 en relación  
con el 171, en su nueva redacción afectada por la Orden de  
30 18 de Noviembre de 1935).



1                   Dicha pletina se encuentra ventajosamente facultada de basculación selectiva, con el fin de permitir la extracción del cajón respecto de las guías.

5                   En tanto el taco elástico dispuesto en la situación posterior en la ranura de la regleta, actúa como tope de salida de la regleta y el cajón, al encontrar en el desplazamiento de la regleta a una segunda pletina vertical metálica fija, montada precisamente sobre el perfil fijo en "C", de manera que en el movimiento de ocultación del cajón sobre el mueble, mediante el empuje de la zona lateral del frontis del propio cajón, se produce directamente la ocultación de la regleta.

10                   Para ayudar a la comprensión de la idea expuesta, se acompaña a la presente memoria descriptiva, como parte integrante de la misma, un juego de dibujos en los cuales se ha representado el objeto de la invención, sin que deba entenderse que la representación gráfica aludida, constituya una limitación de las características peculiares de esta solicitud.

15                   La figura 1ª representa una vista en perspectiva de la cara interna de un costado del mueble. En ella se observa que en la superficie interna de dicho costado del mueble va montado un perfil horizontal fijo mediante tornillos. Dicho perfil presenta la configuración en "C" y determina una guía para el desplazamiento de una regleta de sección en "Y", cuya ranura horizontal permite la disposición en su extremo posterior de un taco elástico, que hace tope en su recorrido máximo con una pletina fija metálica dispuesta verticalmente asociada al perfil en "C".

20                   La figura 2ª representa una vista en perspectiva -

1 de un lateral del cajón. En ella se observa que el cajón ---  
comporta en la cara externa de cada lateral, una canal que -  
queda ventajosamente enfrentada a la sección en "C" del per-  
fil asociado al mueble, la cual canal actúa de guía de la re  
5 gleta móvil en "Y", que a su vez se encuentra guiada en el -  
perfil en "C". Dicha regleta comporta en la ranura horizon--  
tal superior, en una zona extrema anterior, un taco elástico  
sobre el que empuja una pletina metálica vertical adosada a-  
la cara interna del cajón. Dicha pletina está facultada de -  
10 basculación selectiva, según la línea de puntos del dibujo, -  
con el fin de permitir la extracción del cajón con respecto-  
a la guía que configura la regleta.

La figura 3a representa una vista en perspectiva -  
del montaje de una serie de perfiles en el costado interno -  
15 del mueble. En ella se observa que los perfiles se disponen-  
adosados en disposición paralela en el costado interno del -  
mueble, de forma que la sección en "C" de los perfiles que--  
den dirigidas hacia el interior del mueble. Cada perfil que-  
da fijado al costado del mueble mediante pares de tornillos-  
20 y en una zona intermedia del perfil va atornillada la pleti-  
na metálica que hace de tope de la regleta en su recorrido -  
máximo. La regleta de sección en "Y" comporta una de sus ra-  
mas alojadas en la sección "C" del perfil. En el extremo an-  
terior de la ranura superior de la regleta se fija mediante-  
25 tornillo un taco elástico, haciéndose también lo propio en -  
el extremo posterior de la regleta con otro taco, que se fi-  
jará previa la disposición de la regleta en el perfil y fija-  
ción de la pletina tope adosada al citado perfil.

La figura 4a representa una vista en perspectiva -  
30 del mueble que lleva incorporada la guía para los cajones. -

1 En ella se observa los perfiles en "C" adosados a cada costa  
do interno del mueble. En la guía determinada por la forma -  
de los perfiles va acoplada una de las ramas de la regleta -  
móvil, mientras la otra rama de la regleta va alojada en la  
5 canal que comporta externamente cada lateral del cajón. En -  
la extracción del cajón la pletina que este comporta en cada  
lateral, empujará sobre el tope elástico anterior de la re-  
gleta móvil, lo que determinará la extracción del cajón y re-  
gleta, hasta una posición máxima determinada por la pletina-  
10 fija al perfil en "C", que hará tope con el tope elástico fi-  
jado al extremo posterior de la regleta móvil.

Una vez detalladas las figuras que integran el jue-  
go de dibujos, vamos a enumerar los distintos elementos que-  
constituyen el objeto de la invención.

15 La guía perfeccionada para cajones de muebles está  
constituida mediante un perfil (1) de sección en "C" que se-  
encuentra adosado a la cara interna de cada costado (2) y (3)  
del mueble (4).

20 Dicho perfil se encuentra fijado a cada costado --  
del mueble mediante pares de tornillos (5) y determina entre  
sus ramas un canal (6) donde se desplaza una de las ramas --  
(7) de una regleta móvil de sección en "Y" (8).

25 En una zona de dicho perfil se encuentra montado -  
asimismo una pletina vertical (9) asociada al perfil por un-  
par de tornillos (10) y cuyo extremo libre queda alojado en-  
la ranura horizontal (11) de la regleta.

Dicha pletina hace de tope en el desplazamiento de  
la regleta, que comporta en el extremo posterior un taco elás-  
tico (12) alojado en la ranura.

30 Asimismo cada cajón (13) cuenta en la cara externa

1 (14) de sus laterales, con una canal (15) en disposición enfrentada al perfil de cada costado del mueble.

5 En dicha canal del cajetín queda alojada la rama (16) de la regleta en "Y", que comporta en el extremo anterior de la ranura (11) otro taco elástico (17).

10 Dicho taco elástico, constituye un tope destinado en la operación de extracción del cajón, a recibir el empuje de una pletina vertical (18) adosada al cajón mediante un tornillo (19) y cuyo extremo libre queda alojado en la ranura.

15 Dicha pletina está facultada para bascular selectivamente por su punto de unión al cajón, con el fin de que su extremo libre (20) quede fuera de la ranura, lo que determina la extracción total del cajón al no encontrar en su desplazamiento el tope elástico de la regleta.

20 Todo ello está dispuesto de forma que las canales (15) de los laterales de cada cajón, se encuentran enfrentadas a los perfiles (1) de sección en "C" adosados a cada costado (2) y (3) del mueble, determinándose entre cada canal del cajón y del perfil, un cajeado longitudinal de guía para una regleta móvil (8) de sección en "Y"

25 La regleta queda alojada en el cajeado guía, de forma que una de sus ramas (7) queda dispuesta en la canal (6) determinada en el perfil, mientras la rama paralela (16) de la regleta, queda alojada en la canal (15) del cajón.

30 Las ramas paralelas de la regleta determinan superiormente una ranura horizontal (11), que aloja en su extremo anterior un taco elástico (17) fijado mediante tornillo (21), mientras que el extremo posterior de la ranura se aloja otro taco elástico (12) fijado mediante tornillo (22).

1 El taco anterior de la regleta recibe el empuje de una pletina (18) adosada al cajón, lo que determina el desplazamiento de la regleta hacia fuera del mueble, mientras - el taco posterior (12) hace tope con una pletina (9) adosada al perfil en "C" que delimita el desplazamiento máximo de dicha regleta.

5 Esta disposición de guía permite que al extraer el cajón, éste se desplaza inicialmente por la guía determinada por la rama (16) de la regleta, hasta que la pletina del cajón (18) llegue al tope elástico (17) de la regleta, la cual será empujada hacia afuera del mueble, desplazándose por el canal (6) determinada en el perfil (1) adosado a cada costado del mueble.

10 Este desplazamiento de la regleta tiene un recorrido máximo determinado por la pletina (9) adosada al perfil - que hará tope con el taco elástico posterior (12) de la regleta.

15 Esta disposición de guía permite una mayor extracción del cajón del mueble para tener más fácil acceso al fondo del mismo, al tiempo que impide la salida fortuita del cajón de su guía.

20 Por otra parte si se desea la extracción total del cajón, bastará hacer bascular la pletina (18) por su punto de unión al cajón, que dejará de hacer tope con el taco elástico anterior de la regleta, lo que determinará el libre desplazamiento del cajón respecto de la regleta y su extracción total del mueble.

25 Al cerrar el cajón, los laterales del frontis (23) empujarán en su desplazamiento al extremo de la regleta (8), que quedará oculta en el interior de la canal del perfil en C.

30

1 Hecha la descripción a que se refiere la memoria  
que antecede, es preciso insistir en que los detalles de  
realización de la idea expuesta, pueden variar, es decir,  
que pueden sufrir pequeñas alteraciones, basadas siempre  
5 en los principios fundamentales de la idea, que son en esen  
cia los que quedan reflejados en los párrafos de la descrip-  
ción hecha. En efecto, el Artículo 48 del Estatuto vigente  
sobre Propiedad Industrial, establece como no patentables,  
en su apartado tercero, "los cambios de forma, dimensiones,  
10 proporciones y materias de un objeto ya patentado" fijando  
así el criterio del legislador en el sentido de que paten-  
tada una idea que pueda dar lugar a una realidad práctica  
e industrializable, nadie podrá apoyarse en ella para, a  
pretexto de haber introducido ligeras modificaciones, pre-  
15 sentarla como nueva y propia.

Este principio, en cuanto al alcance de la protec-  
ción del objeto patentado se refiere, se halla confirmado  
por numerosas Sentencias del Tribunal Supremo, y entre -  
ellas, como más terminantes, en las de fechas 16 de octubre  
20 de 1954, 23 de enero de 1959, 20 de marzo de 1964 y otras.

Establecido el concepto expresado, en cuanto a la  
amplitud que debe darse a la protección solicitada, se re-  
dacta a continuación la Nota de Reivindicaciones, de acuer-  
do con lo que se establece en el último párrafo del apar-  
25 tado tercero del Artículo 100 de la Ley, sintetizando así  
las novedades que se desean reivindicar:

#### NOTA DE REIVINDICACIONES

En resumen, el privilegio de explotación exclusi-  
va que se solicita, recaerá sobre las reivindicaciones si-  
30 guientes:

1                   1a.- GUIA PERFECCIONADA PARA CAJONES DE MUEBLES,  
caracterizada esencialmente porque está constituida median  
te un perfil horizontal fijo, de sección en "C" y montado  
sobre la cara interna de cada costado del mueble, por cada  
5 cajón, y enfrentado a dicho perfil cada cajón cuenta en su  
cara externa con una canal horizontal, de manera que entre  
el perfil en "C" y la canal del cajón se forma un cajado  
longitudinal de guía, donde queda alojada una regleta móvil  
de sección en "Y", cuya ranura horizontal queda en la sepa  
10 ración entre guías y cuenta junto a cada extremo con un --  
respectivo taco elástico, de cuyos tacos, el anterior cons  
tituye un tope destinado en la operación de extracción del  
cajón a recibir el empuje de una pletina metálica vertical,  
adosada sobre la cara exterior del cajón y que ataca sobre  
15 el taco, provocando la salida de la regleta que sustenta -  
al cajón, quedando facultada dicha pletina de basculación  
selectiva con el fin de permitir la extracción del cajón -  
respecto de las guías, mientras que el taco elástico poste  
rior actúa como tope de salida de la regleta y el cajón, -  
20 al encontrar en el desplazamiento de la regleta a una se--  
gunda pletina vertical metálica fija, montada precisamente  
sobre el perfil fijo en "C", de manera que en el movimien  
to de ocultación del cajón sobre el mueble, mediante empu  
je de la zona lateral del frontis del propio cajón se pro  
duce directamente la ocultación de la regleta.

25                   2a.- Se reivindica, por último, como objeto sobre  
el que ha de recaer el modelo de utilidad que se solicita:  
GUIA PERFECCIONADA PARA CAJONES DE MUEBLES.



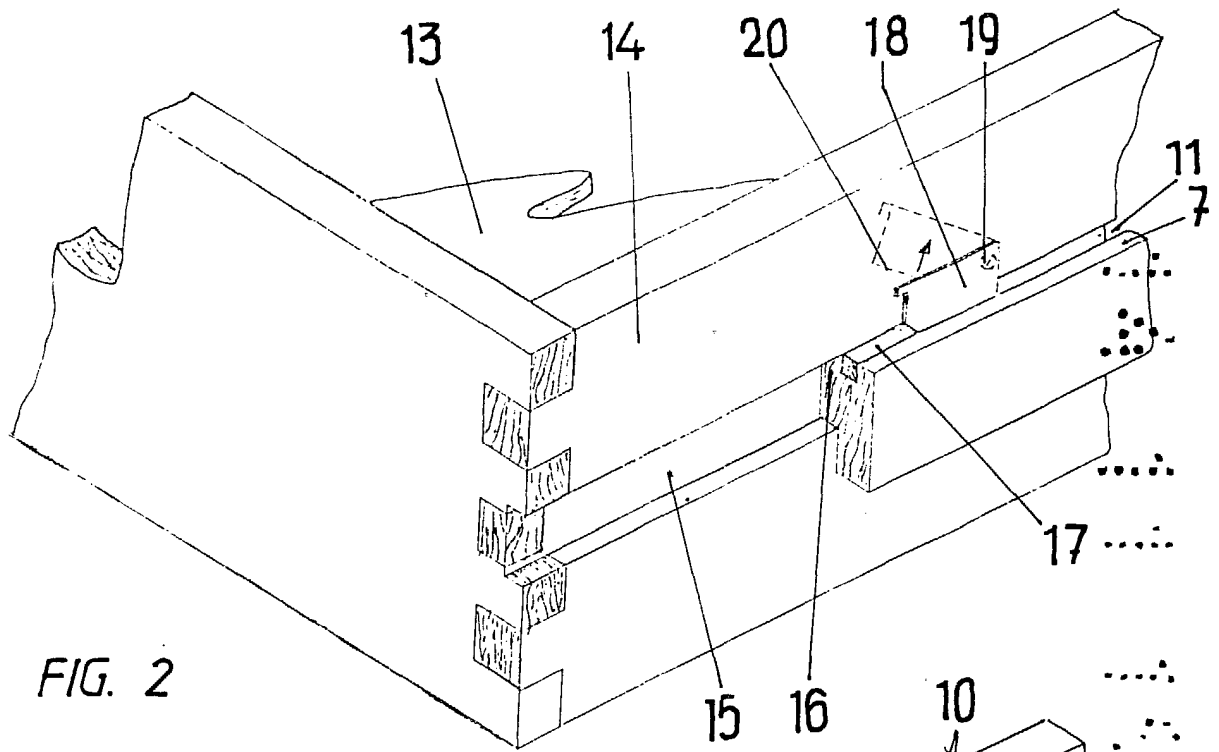


FIG. 2

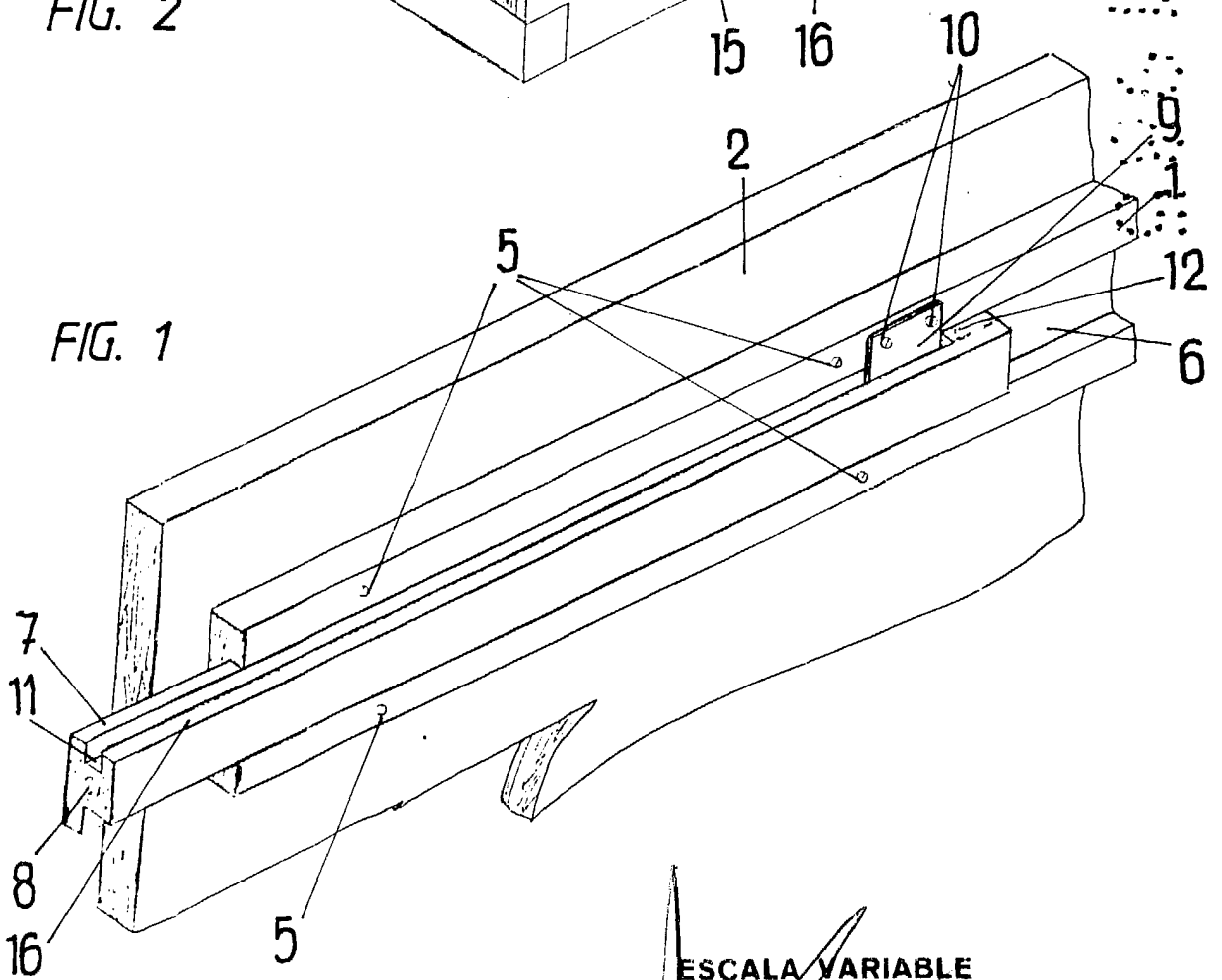


FIG. 1

ESCALA VARIABLE

Madrid, 4 de Octubre de 1985

BERNARDO UNGRIA

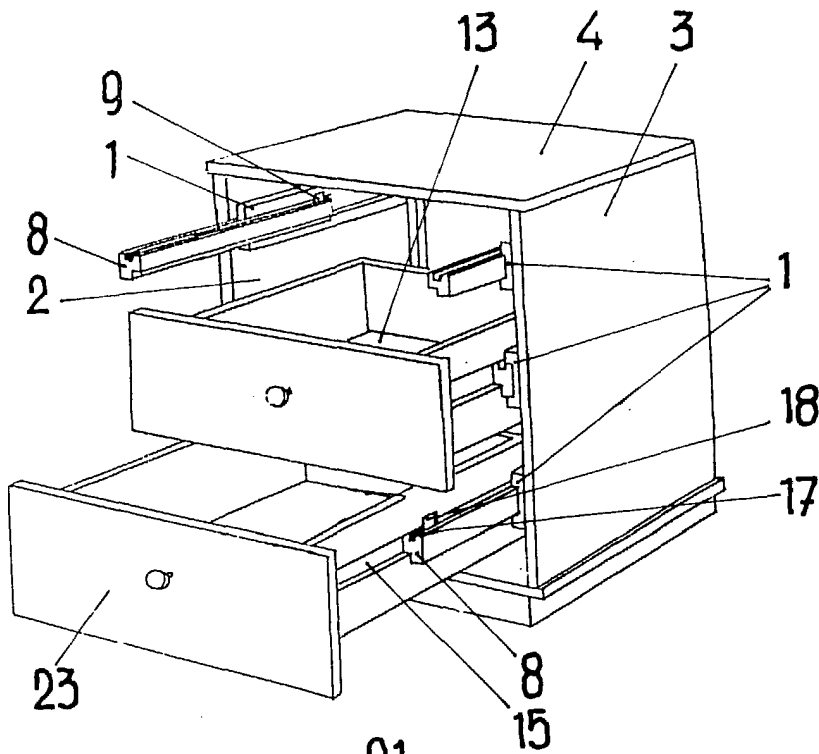


FIG. 4

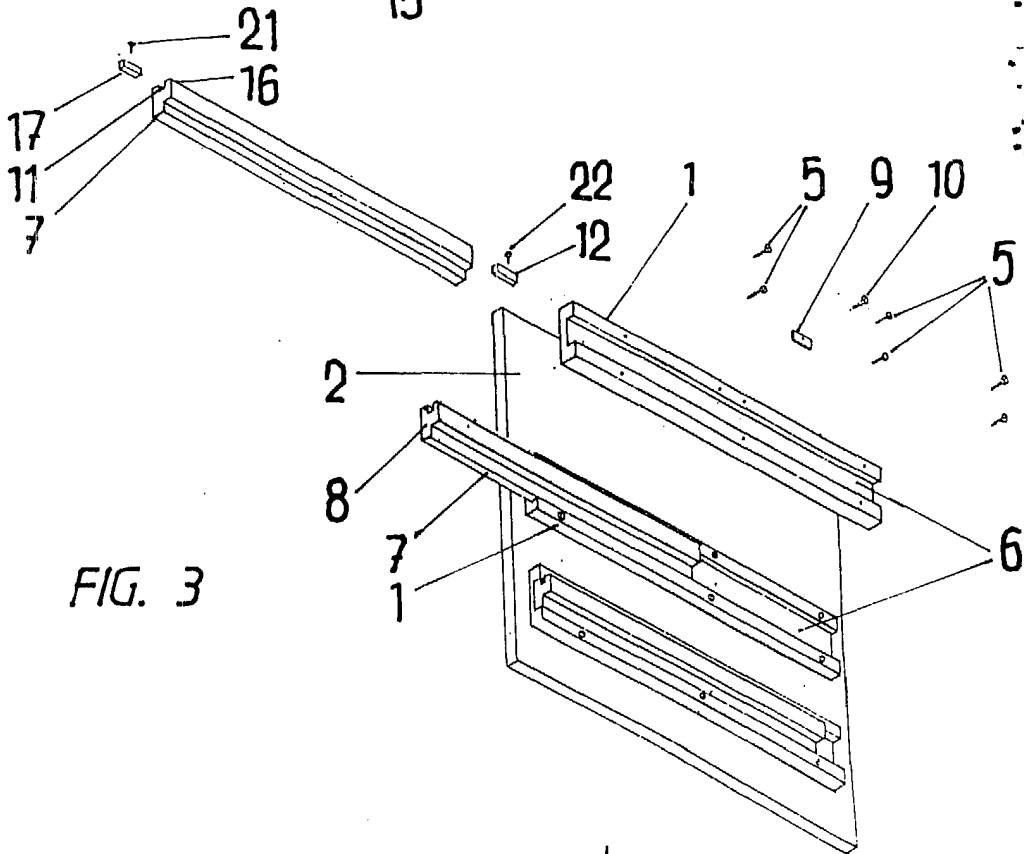


FIG. 3

ESCALA VARIABLE

Madrid, 4 de Octubre de 19 85

BERNARDO UNGRIA