

(10) ES (11) (12) (21) (22)	NUMERO 289.417/3	(19) Y
	FECHA DE PRESENTACION 4.10.85/0	



ESPAÑA

MODELO DE UTILIDAD

16 OCT. 1986

(30) PRIORIDADES	(31) NUMERO	(32) FECHA	(33) PAIS
------------------	-------------	------------	-----------

(37) FECHA DE PUBLICIDAD	(38) CLASIFICACION INTERNACIONAL A01D 46/24
--------------------------	--

(54) TITULO DE LA INVENCIÓN UNIDAD PERFECCIONADA DE RECOGIDA DE FRUTA
--

(71) SOLICITANTE (SI) D. JUAN CADENA RAMON

DIRECCION DEL SOLICITANTE Partida de Grañena, 26 LERIDA
--

(72) INVENTOR (SI)

(73) TITULAR (SI)

(74) REPRESENTANTE D. BERNARDO UNGRIA GOIBURU
--

MG/ASM

1 El Estatuto vigente sobre Propiedad Industrial, de
26 de Julio de 1929, en su texto refundido publicado el 30
de Abril de 1930, establece los caracteres de patentabili-
dad de las invenciones de tipo industrial que tienen por
5 objeto obtener ventajas sobre lo ya conocido, admitiendo
por consiguiente como patentables, las nuevas máquinas apa-
ratos, instrumentos, procesos de fabricación, etc. La am-
plitud de conceptos previstos como patentables, ha llevado
al legislador a aclarar (Artº. 46) que la enumeración con-
10 tenida en dicho cuerpo legal es puramente enunciativa y no
limitativa, haciéndola extensiva incluso a los descubri-
mientos de tipo científico (Artº. 47).

El Decreto de 26 de Diciembre de 1947, recogiendo
la Orden de 18 de Noviembre de 1935, confirma el criterio
15 legal de que también serán patentables los instrumentos, ob-
jetos, o partes de los mismos, que aporten a la función a
que son destinados, un beneficio o efecto nuevo, y en defi-
nitiva que constituyan una mejora sustancial sobre lo ante-
riormente conocido.

20 Pues bien, a tenor de lo expuesto, y en base al ar-
ticulado que recoge los conceptos expresados, debe conside-
rarse, que la invención a que se refiere la presente memo-
ria, constituye una novedad industrial, con características
y ventajas que la hacen merecedora del privilegio de explo-
25 tación exclusiva que por ella se solicita, premiando así
los méritos de quien aporta a la industria del país una me-
jora efectiva y precisamente comprendida entre las enuncia-
das por la Ley como patentables. (Arts. 46 y 47 en relación
con el 171, en su nueva redacción afectada por la Orden de
30 18 de Noviembre de 1935).

1 La presente invención, según se expresa en el enunciado de esta memoria descriptiva, consiste en una unidad perfeccionada de recogida de fruta.

5 La unidad de recogida de fruta que ahora nos ocupa, tiene por objeto el facilitar la labor en la recogida de fruta.

10 Dicha unidad de recogida de fruta incorpora una serie de plataformas para sustentación del personal encargado de efectuar la recogida de la fruta, siendo dichas plataformas elevables de manera que se puede seleccionar la altura idónea para la recogida de la fruta.

15 Asimismo dichas plataformas, incorporan en su zona central unos carriles de rodadura en los que se disponen las cajas de fruta, de manera que los trabajadores van recogiendo la fruta de los árboles y colocándola en las cajas situadas en la zona central de la plataforma.

20 La unidad de recogida de fruta se constituye a partir de un chasis en el cual se fija un grupo motor de manera que la unidad es autopropulsable, para lo que incorpora cuatro ruedas, dos de las cuales al menos son motrices.

25 Asimismo el grupo motor, activa las plataformas elevables mediante la activación de una serie de generadores hidráulicos.

30 Del chasis emergen cuatro torretas, en las que se articulan dos pares de brazos en cuyos extremos se fijan unas columnas en las cuales se fijan las ya referidas plataformas.

Los generadores hidráulicos, se colocan

1 entre los pares de brazos, de manera que al ser activados -
dichos generadores hidráulicos, proporcionan la elevación o
descenso de las citadas plataformas.

5 Dichas plataformas, se conforman a partir
de unos bastidores transversales los cuales incorporan
medios de guía en orden a poder desplazar las citadas plata-
formas a lo largo de los bastidores que la soportan. Con es-
to se consigue que cuando la unidad de recogida de fruta,
se encuentre inoperante o trasladándose de un lugar a otro,
10 las plataformas se puedan recoger deslizándolas mediante -
las guías que presentan los bastidores transversales.

Por otro lado con el objetivo de que
la unidad de recogida de fruta, ocupe el menor espacio cuan-
do se encuentre inoperante, se ha dotado a los bastidores
15 transversales de unos bulones a partir de los cuales el con-
junto formado por los bastidores y las plataformas, puede
bascular hacia las columnas que soportan dicho conjunto for-
mado por plataforma y bastidores.

20 A continuación para ayudar a una mejor
comprensión de esta memoria descriptiva y formando parte in-
tegrante de la misma, se acompaña un único dibujo en el que
con carácter ilustrativo y no limitativo se ha representado
una vista en perspectiva de la unidad de recogida de fruta
objeto de la invención.

25 La unidad de recogida de fruta, se cons-
tituye a partir de un chasis 1 que incorpora cuatro ruedas
2, al menos dos de las cuales son motrices y están movidas
por un grupo motor.

30 Del chasis 1, emergen cuatro torretas
6 en las que se articulan dos pares de brazos 4 de manera

1 que los extremos no articulados a las torretas 6, se articu-
lan a las columnas 16, constituyéndose por tanto unos para-
lelogramos articulados, de manera que en la diagonal de di-
chos paralelogramos que va desde la parte superior de las
5 columnas 16 a la parte inferior de las torretas 6, se situan
los cilindros hidráulicos 5.

Dichos cilindros hidráulicos 5, proporcionan la elevación y descenso de los bastidores transversales 3. A su vez dichos cilindros hidráulicos 5, son activados mediante el grupo motor.

Los bastidores transversales 3, incorporan medios de guías 7, por lo que las plataformas 8, se pueden deslizar a lo largo de los bastidores transversales 3. Para fijar dichas plataformas 8 a los bastidores transversales 3, se ha dotado a la unidad de recogida de fruta de unos trinquetes de enclavamiento 15.

Cada uno de los bastidores transversales 3, incorporan sendos carriles de rodadura 9 en los cuales se sitúan las cajas del almacenamiento de la fruta.

Dichos carriles 9, están articulados alrededor del punto 11, de manera que dichos carriles 9, se pueden inclinar para facilitar la retirada de las cajas depositadas en ellos. Asimismo se ha previsto que dichos carriles, incorporen unos topes limitadores de la inclinación referida anteriormente.

Por otro lado la unidad de recogida de fruta, incorpora las guías transversales 13 las cuales están fijadas a las torretas 6.

Dichas guías transversales 13, sirven de sustentación para las plataformas 14, las cuales son sus-

1 ceptibles de desplazarse a lo largo de las citadas guías
transversales 13, en orden a darle la misma utilidad que a
las ya referidas plataformas 8.

5 En la figura, se ha representado una
única plataforma 14, no habiéndose representado la otra pla-
taforma por evitar el producir confusiones en la figura, es-
to mismo sucede con una de las plataformas 8.

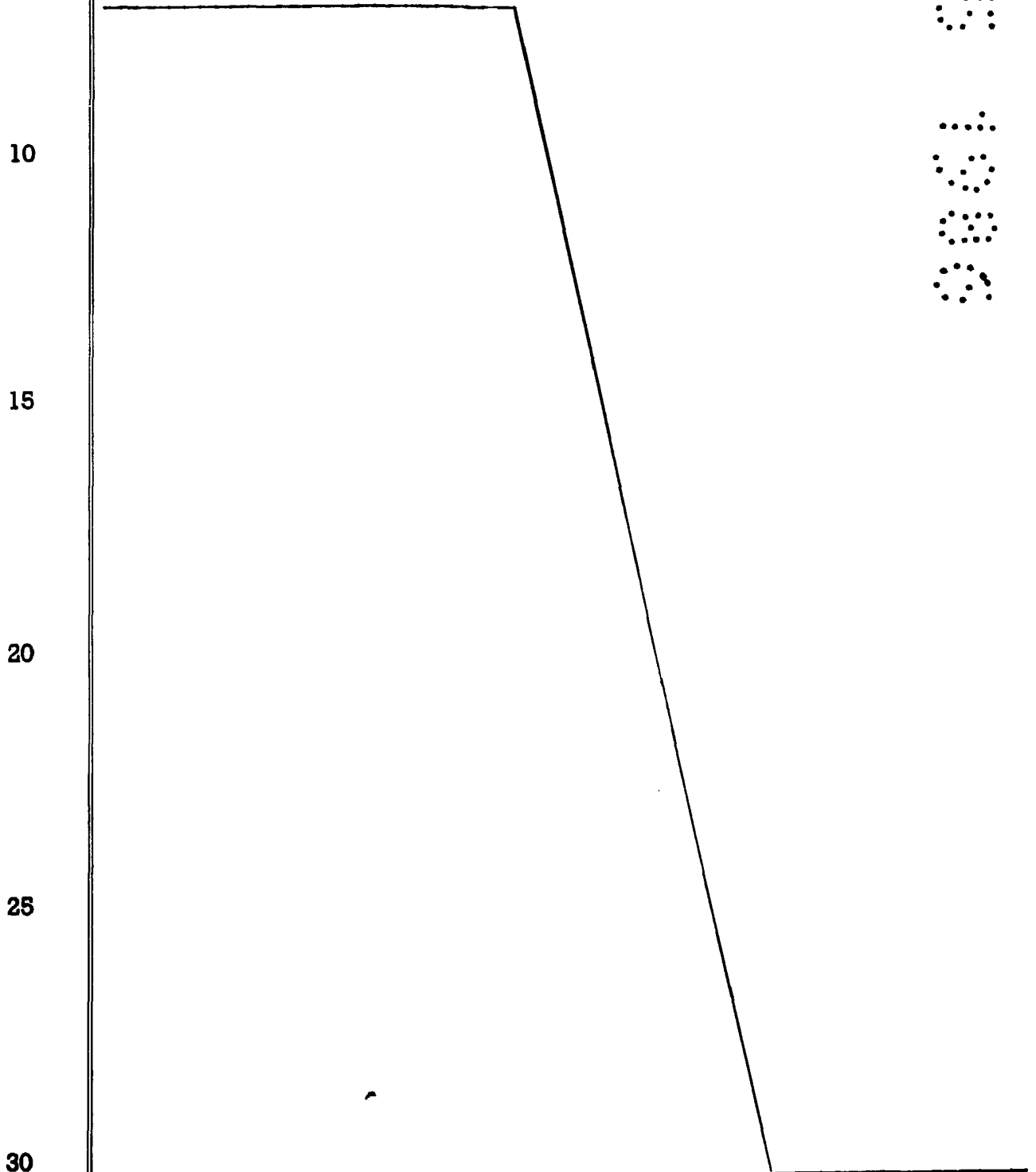
10 Asimismo las guías transversales 13,
incorporan en su zona central los carriles de rodadura 10,
estando dichos carriles de rodadura 10 alineados con los ca-
rri-les de rodadura 9. De manera que para descargar las ca-
jas colocadas en los carriles de rodadura 10, se sitúan los
carriles de rodadura 9 ya vacíos a la misma altura que los
carriles de rodadura 10, estando entonces en situación de -
15 poderse trasladar las cajas situadas en los carriles de ro-
dadura 10 a los carriles de rodadura 9, pudiéndose por tan-
to descargar las cajas situadas ahora en los carriles de ro-
dadura 9 haciéndolos pivotar sobre los puntos 11 como ya se
indicó anteriormente.

20 Por tanto de lo descrito anteriormente,
se puede apreciar que el sistema que incorporan las plata-
formas 8, es distinto al de las plataformas 14, queriéndose
indicar que dichas plataformas 14, son susceptibles de in-
corporar el mismo sistema que el descrito para las platafor-
mas 8.

25 Los bastidores transversales 3, son pi-
votantes alrededor de los bulones 17, en orden a permitir
la basculación de dichos bastidores transversales hacia las
columnas 16 consiguiéndose así establecer una posición ple-
30 gada con el objeto de ocupar un mínimo espacio durante el

1 transporte de la unidad de recogida de fruta y durante los
periodos inoperantes de la misma.

5 Las plataformas 8 y 14, son deslizan-
tes, en orden a conseguir que la unidad de recogida de fru-
ta ocupe el mínimo espacio en las condiciones reseñadas ante-
riormente.



1 Hecha la descripción a que se refiere la memoria
que antecede, es preciso insistir en que los detalles de
realización de la idea expuesta, pueden variar, es decir,
que pueden sufrir pequeñas alteraciones, basadas siempre
5 en los principios fundamentales de la idea, que son en esen-
cia los que quedan reflejados en los párrafos de la descrip-
ción hecha. En efecto, el Artículo 48 del Estatuto vigente
sobre Propiedad Industrial, establece como no patentables,
en su apartado tercero, "los cambios de forma, dimensiones,
10 proporciones y materias de un objeto ya patentado" fijando
así el criterio del legislador en el sentido de que paten-
tada una idea que pueda dar lugar a una realidad práctica
e industrializable, nadie podrá apoyarse en ella para, a
pretexto de haber introducido ligeras modificaciones, pre-
15 sentarla como nueva y propia.

Este principio, en cuanto al alcance de la protec-
ción del objeto patentado se refiere, se halla confirmado
por numerosas Sentencias del Tribunal Supremo, y entre -
ellas, como más terminantes, en las de fechas 16 de octubre
20 de 1954, 23 de enero de 1959, 20 de marzo de 1964 y otras.

Establecido el concepto expresado, en cuanto a la
amplitud que debe darse a la protección solicitada, se re-
dacta a continuación la Nota de Reivindicaciones, de acuer-
do con lo que se establece en el último párrafo del apar-
25 tado tercero del Artículo 100 de la Ley, sintetizando así
las novedades que se desean reivindicar:

NOTA DE REIVINDICACIONES

En resumen, el privilegio de explotación exclusi-
va que se solicita, recaerá sobre las reivindicaciones si-
30 guientes:

1 1ª.- "UNIDAD PERFECCIONADA DE RECOGIDA DE FRUTA",
del tipo que comprende una plataforma, autopropulsada con dos
o cuatro ruedas motrices a partir de un grupo motor que a-
demas activa uno o mas generadores hidráulicos, caracteri-
5 zada esencialmente porque ante la plataforma se han previsto
sendos bastidores transversales dispuestos en los extremos
de dos pares de brazos elevadores accionados por medios hi-
10 dráulicos, estando los brazos articulados a torretas previs-
tas en el bastidor rodante y estando los bastidores trans-
versales dotados de medios de guía para sendas extensiones
que son telescópicas respecto al bastidor el cual incorpora
sendos carriles de rodadura alineados con otros previstos
en la plataforma, cuyos carriles estan dotados de un punto
de articulación por el cual basculen dichos carriles cuando
15 el bastidor en su posición de descenso rebasa sendos topes
que interfieren el paso de los carriles.

 2ª.- "UNIDAD PERFECCIONADA DE RECOGIDA DE FRUTA",
según reivindicación anterior, caracterizada esencialmente
porque entre las torretas que emergen del bastidor se prevén
20 sendos pares de guías transversales en las que juegan sendas
extensiones laterales a la plataforma a la cual amplian y
bajo la cual se escamotean, estando las extensiones latera-
les de la plataforma y las extensiones telescópicas de los
bastidores solidarias a laterales rígidos perforados a paso
25 constante en los cuales se aloja selectivamente un trinquete
de enclavamiento que es desenclavable por medios exterior-
res.

1 3ª.- "UNIDAD PERFECCIONADA DE RECOGIDA DE FRUTA",
según reivindicación anterior, caracterizada esencialmente
porque los pares de brazos que accionados hidraulicamente
soportan los bastidores extremos articulan en sendas colum-
5 nas que estan vinculadas por medio de bulones a sendos cajete-
tines emergentes de los bastidores que permiten a éstos arti-
cular y replegarse elevándose ante la plataforma central in-
movilizándose en posición inoperante.

10 4ª.- Se reivindica por último como objeto sobre el
que ha de recaer el Modelo de Utilidad que se solicita:
"UNIDAD PERFECCIONADA PARA RECOGIDA DE FRUTA".

15 Todo conforme queda descrito y reivindicado en la
presente memoria descriptiva que consta de diez páginas
mecanografiadas.

Madrid, 4 de Octubre 1.985

BERNARDO UNGRIA

p.p.

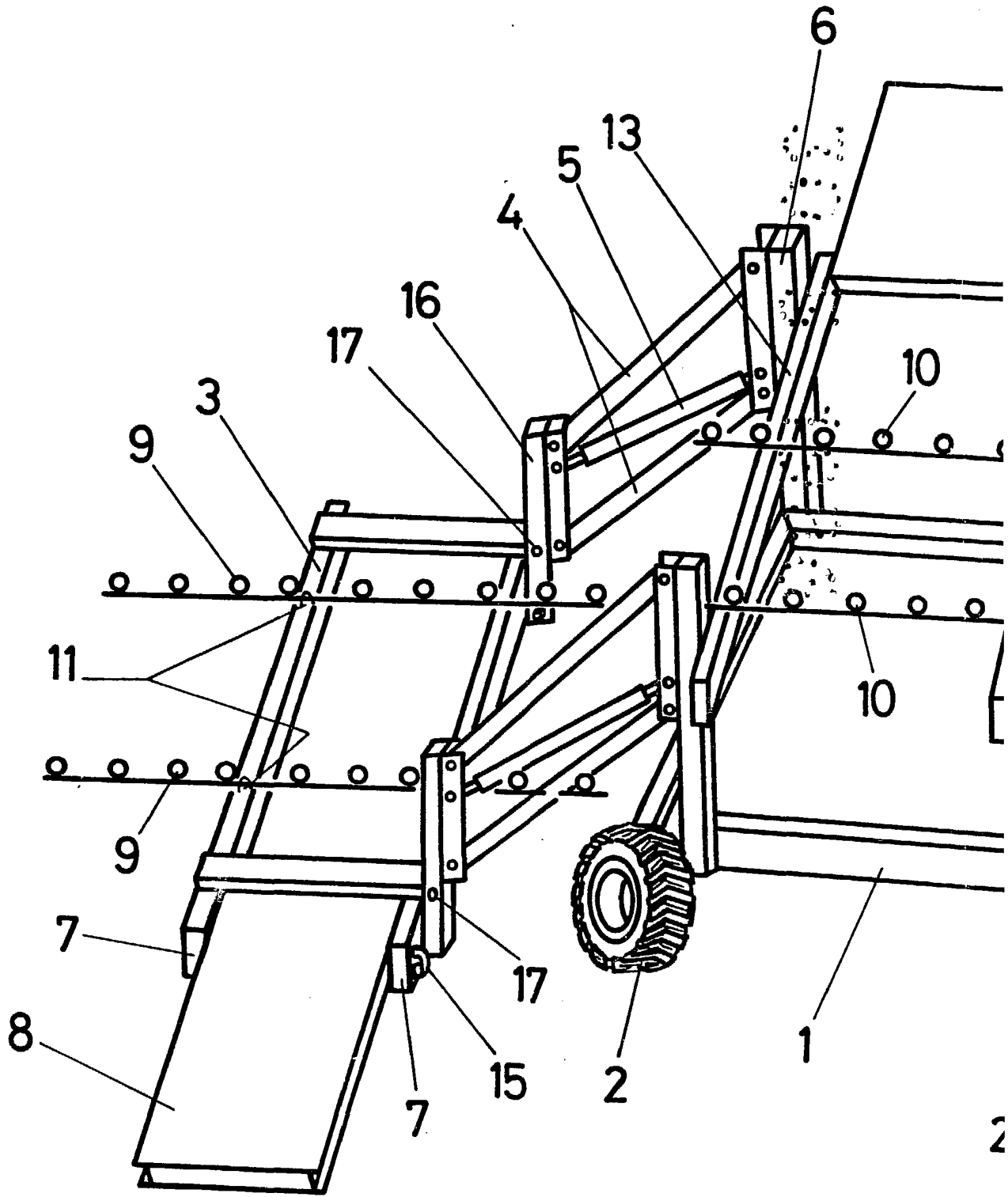


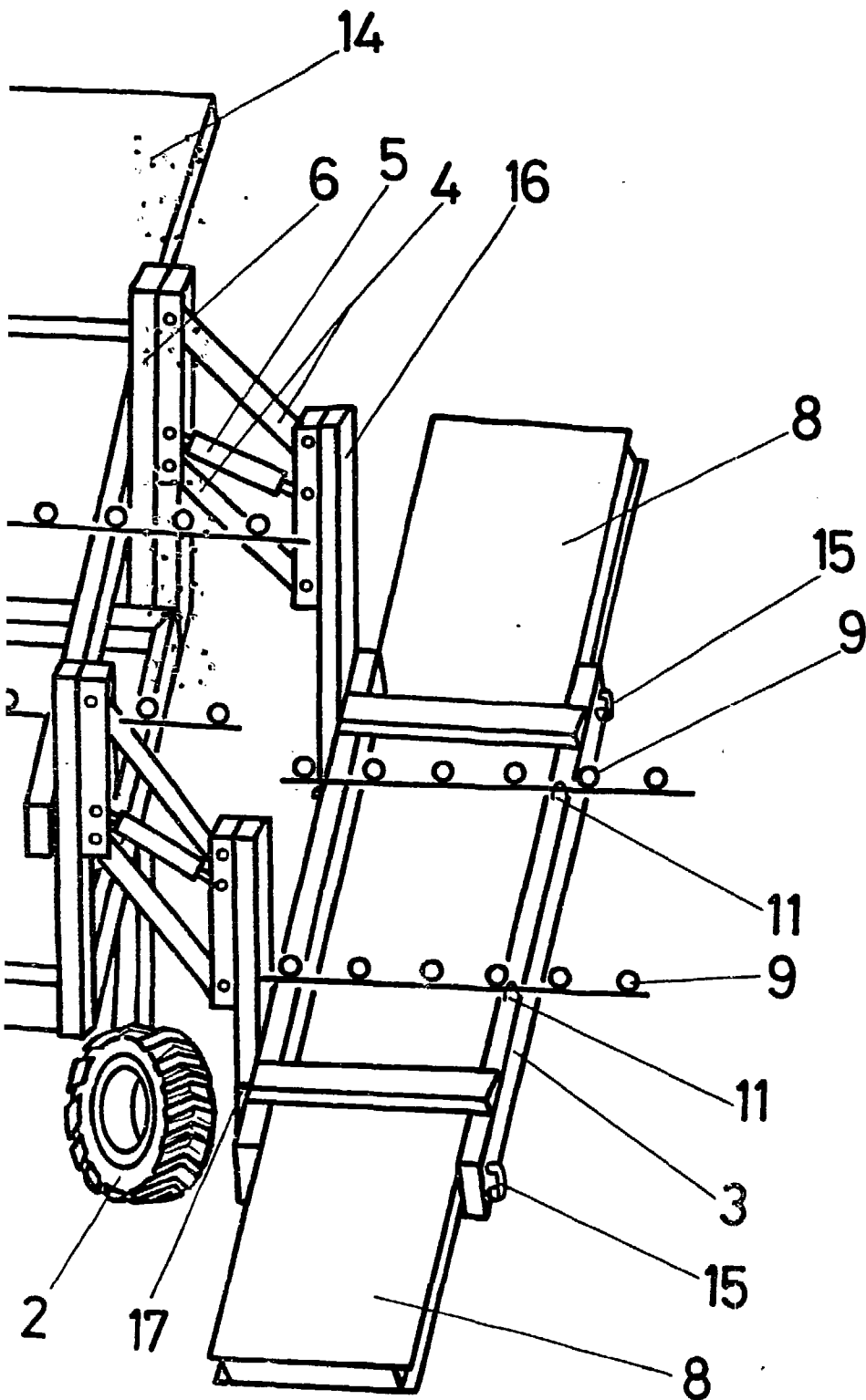
20

25

30

D. JUAN CADENA RAMON





ESCALA VARIABLE
Madrid, 4 de Octubre de 198

BERNARDO UNGRIA

P. P.