

19 ES 11 21 22	NUMERO <b>289416</b>	10 Y
	FECHA DE PRESENTACION <b>- 4 OCT. 1985</b>	



ESPAÑA

MODELO DE UTILIDAD

16 FEB. 1986

30 PRIORIDADES: 31 NUMERO	32 FECHA	33 PAIS
------------------------------	----------	---------

47 FECHA DE PUBLICIDAD	51 CLASIFICACION INTERNACIONAL Int Cl. A23G 9/28
------------------------	---

54 TITULO DE LA INVENCIÓN  "CUCHARON PARA HELADOS"
--

71 SOLICITANTE (S)  CENTREX, S.A.
---

DOMICILIO DEL SOLICITANTE  VILAFRANCA DEL PENEDES (Barcelona), Avda. Tarragona, s/nº
--

72 INVENTOR (ES)
------------------

73 TITULAR (ES)
-----------------

74 REPRESENTANTE  D. MANUEL PASTELLS TEIXIDO (386-7)
--

MEMORIA DESCRIPTIVA

El presente modelo de utilidad se refiere a un cucharón para helados.

Este cucharón está destinado mas particularmente para el servicio o expedición de helados formados por una masa que se recoge desde un recipiente y a la que se proporciona una forma esferoidal y que se deposita en un cucurucho de galleta, en una copa, plato u otro.

Existen ya algunos modelos de útiles o cucharones destinados a dicho fin, sin embargo los mismos son de constitución metálica y algo complejos por lo que son propensos a averias y resultan a un precio elevado de coste.

Con el cucharón objeto de este modelo se pretende, no solo lograr un útil de fácil fabricación y ligero, sino que a la vez resulte de uso fácil y cómodo. Para ello el cucharón está constituido por únicamente dos piezas moldeadas en material plástico, de las que una de ellas forma el cucharón propiamente dicho, mientras que la otra pieza la constituye un expulsor de la masa de helado recogida, cuyo expulsor está formado por una palanca que se articula en la zona de conjunción del mango con la cazoleta, uno de cuyos extremos de esta palanca actúa de pulsador mientras que el otro extremo hace la función expulsora, estando el extremo-pulsador

solicitado elásticamente hacia su posición elevada pasiva sobre el mango en la que el extremo-expulsor se adapta a la superficie interna de la cazoleta de la que ocupa su parte central y una prolongación radial.

Con el fin de facilitar la explicación se acompaña a la presente memoria descriptiva de una hoja de dibujos en la que se ha representado un caso práctico de realización, que se cita sólo a título de ejemplo no limitativo del alcance del presente modelo de utilidad.

En los dibujos:

La figura 1 indica en perspectiva el conjunto de este cucharón para helados,

la figura 2 muestra asimismo en perspectiva a dicho conjunto con la palanca expulsora separada, y.

la figura 3 ilustra a mayor escala un detalle en sección alzada de la parte delantera del cucharón con su palanca pulsada en disposición de expulsión.

De acuerdo con los dibujos este cucharón para helados consta de una monopieza -1-, que forma el cucharón propiamente dicho y que comprende un mango -2- de sección en U invertida y una cazoleta -3- de borde biselado -4-; y de otra monopieza -5-, que forma el expulsor de la masa de helado recogida y que está

constituído por una palanca de forma angular con un brazo plano -6- y otro arqueado -7-, sobresaliendo lateralmente del brazo plano sendos pivotes -8- que encajan en respectivas entallas angulares -9- de las paredes laterales de un hueco -10- del mango -2- en su zona de conjunción con la cazoleta -3-.

Por dichos pivotes la palanca expulsora articula sobre el mango y en su posición pasiva el brazo plano -6-, que actúa de pulsador, se encuentra en una posición elevada (figura 1) en la que es mantenido por la acción de un resorte -11- constituido por una lengüeta elástica del propio mango. En esta posición pasiva el extremo-expulsor -7- se halla adosado a la cazoleta donde se aloja en un encaje -12- que afecta a la zona central de la misma y a una prolongación radial.

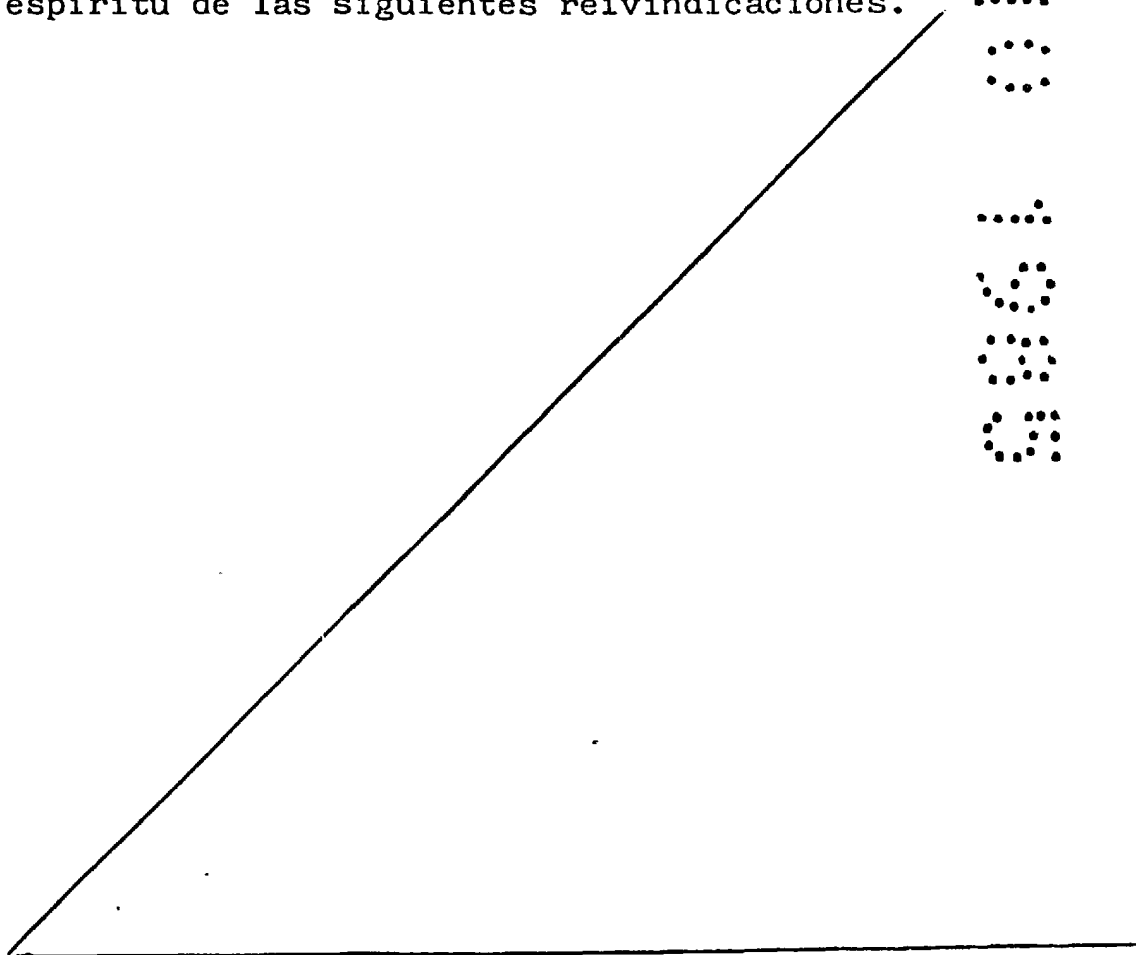
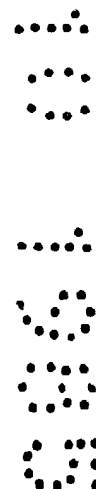
El funcionamiento es bien simple, una vez cogida la masa de helado (previo mojado en agua de la cazoleta) se vierte el mismo sobre el cucurucho o copa pulsando sobre el brazo plano -6- (como se indica en la figura 3) con lo que el extremo arqueado -7-, rematado en la expansión -7'-, se separa de la cazoneta -3- expulsando la masa de helado.

El mango -2- se completa con un taladro -13- para facilitar el colgado del cucharón directamente o mediante un cordel o similar pasante por dicho

taladro.

El acoplamiento de la palanca expulsora -5- al cucharón -1- permite su fácil desmontaje para proceder periódicamente al lavado de las dos piezas.

5 El modelo, dentro de su esencialidad puede ser llevado a la práctica en otras formas de realización que difieran sólo en detalle de la indicada únicamente a título de ejemplo a las cuales alcanzará igualmente la protección que se recaba. Podrá, pues, fabricarse  
10 este cucharón en cualquier forma y tamaño, con los medios y materiales más adecuados y con los accesorios más convenientes, por quedar todo ello comprendido en el espíritu de las siguientes reivindicaciones.



REIVINDICACIONES

Se reivindica como objeto del presente modelo de utilidad:

5 1.- Cucharón para helados, caracterizado esencialmente porque el mango comprende, en su zona de conjunción con la cazoleta, la articulación de un expulsor constituido por una palanca de la que el extremo coincidente con el mango actúa de pulsador, mientras que el otro extremo de dicha palanca se adapta  
10 al cucharón hasta su zona central y constituye la parte activa del expulsor, estando solicitado el extremo-  
-pulsador de dicha palanca por medios elásticos que lo mantienen en posición elevada pasiva y al extremo-  
-pulsador aplicado contra la cazoleta.

15 2.- Cucharón para helados, según la anterior reivindicación, caracterizado porque la cazoleta presenta, en su zona central y radialmente, un encaje para el alojamiento del extremo-expulsor de la palanca que queda enrasado con la superficie interna de dicha  
20 cazoleta.

3.- Cucharón para helados, según la reivindicación 1, caracterizado porque en la conjunción del mango a la cazoleta aquél comprende un hueco donde articula el extremo-pulsador de la palanca, donde se aloja en su  
25 posición de pulsado, y donde están los medios elásticos

que retornan al expulsor a su posición pasiva.

4.- CUCHARON PARA HELADOS.

Consta la presente memoria descriptiva de siete hojas mecanografiadas y de una lámina de dibujos.

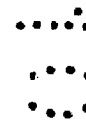
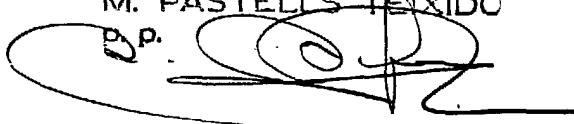
5

Madrid, a - 4 OCT. 1985

CENTREX, S.A.  
p.a.

M. PASTELLS TEIXIDÓ

p.p.



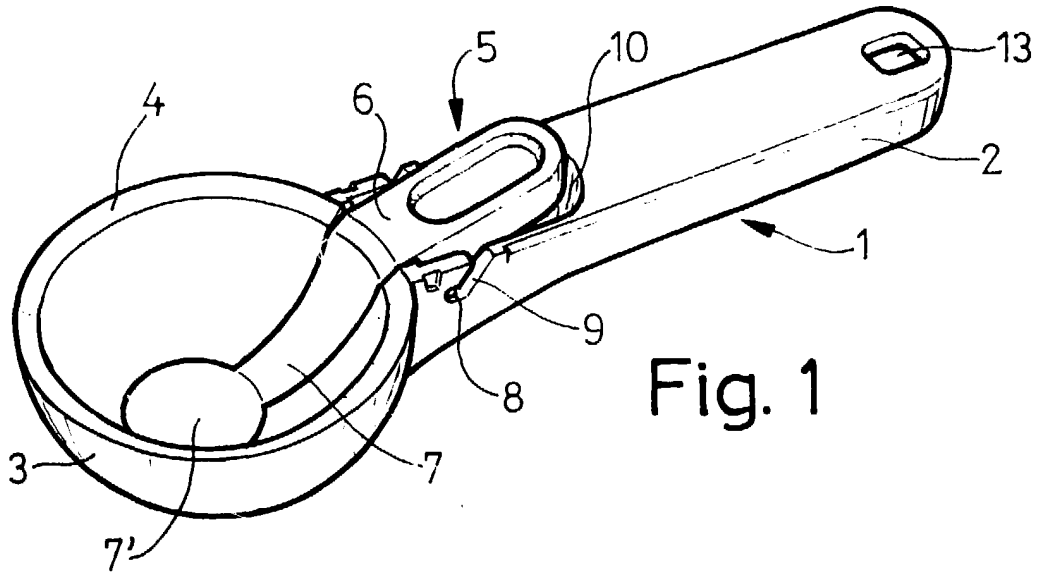


Fig. 1

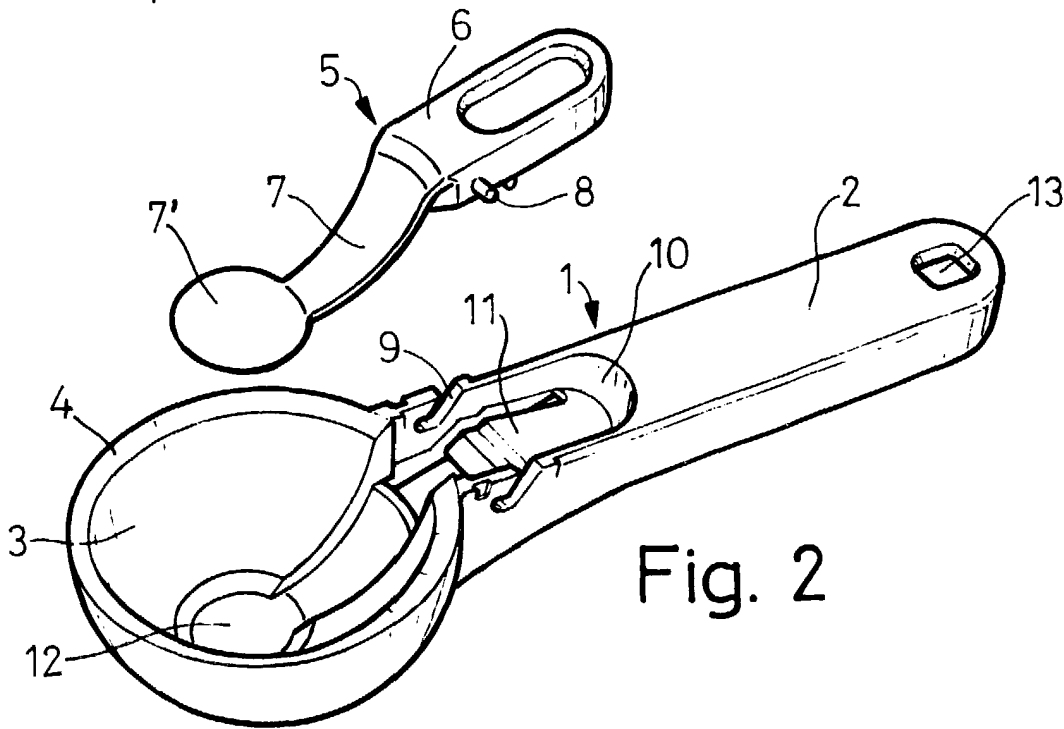


Fig. 2

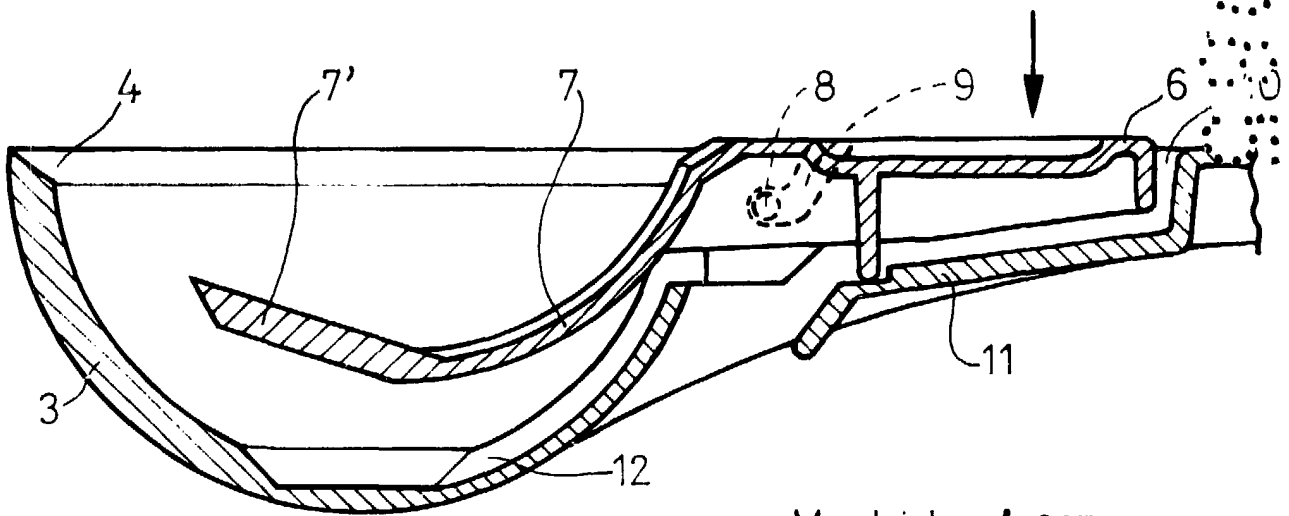


Fig. 3

Madrid, -4 OCT. 1985

M. PASTELLS TEIXIDÓ

p. p.