



289411

P A T E N T E
D E
I N V E N C I O N

a favor de Don Francisco VÁZQUEZ ALFONSO y Don José VÁZQUEZ ALFONSO, ambos de nacionalidad española, residentes en Alicante, Calle San Agatángelo, 34 y Calle San Benito, 2, por "APARATO DE TIRO CON BLANCO FICTICIO".

- . -

MEMORIA DESCRIPTIVA

La presente invención se refiere a un aparato de tiro con blanco ficticio que, por sus especiales características constructivas y funcionales, es altamente recreativo y totalmente nuevo y distinto a todos cuantos aparatos de tiro al blanco se conocen.

5.

El aparato en cuestión consiste, en líneas generales, en una placa con alveolos convenientemente distribuidos en hileras, en cuyos alveolos asientan una pluralidad de pelotas de material apropiado, las cuales son expulsadas de tales alvéolos por percutores situados frente a los mismos y accionados eléctricamente desde un interrump-

10.



289411

tor situado en el arma de disparo, la cual queda por una parte dotada de un brazo portador de un contacto móvil sobre un panel de contactos fijos en igual número y coincidente con el de alvéolos de la placa que constituye el blanco, en tanto que, por otra parte, aquel arma está situada frente a un espejo en el que se refleja la imagen de la placa-blanco, sobre cuya imagen se apunta, coincidente la posición de blanco sobre un alvéolo con la de contacto y cierre del circuito sobre el percutor correspondiente.

5.

10.

Los percutores de cada alvéolo están constituidos por las armaduras móviles de sendos electroimanes, cuyo circuito de excitación se cierra entre la fuente de suministro y el interruptor del arma de disparo, en cuyo circuito se halla intercalado el panel de contactos sobre el que se mueve el contacto selector accionado por aquel arma.

15.

20.

En la realización preferida de la invención, con los alveolos que constituyen los blancos quedan previstos sendos juegos de contactos múltiples, destinados al cierre de circuitos de señalación de la posición de cada pelota, así como de jugada completa, quedando unidos en serie con este último fin los contactos correspondientes.

25.

Los dibujos adjuntos muestran, sólo a título de ejemplo no limitativo del alcance de la invención, una forma preferida de llevarla a la práctica, en representación esquemática.

En dichos dibujos: La figura 1 es un alzado lateral, convencionalmente seccionado, del aparato; la figura 2 un detalle en sección alzada que muestra la disposi-



289411

ción de los electroimanes y de los juegos de contactos múltiples; la figura 3 un detalle a mayor escala de dichos contactos, y la figura 4 ilustra la disposición del arma de disparo respecto al panel de contactos fijos.

5. El aparato ilustrado comprende una caja -1- dotada de pies -2- de apoyo en el suelo -3- y portadora en su interior de dos placas yuxtapuestas -4- y -5- que presentan una serie de alveolos convenientemente distribuidos en hileras y formado cada uno de ellos por un orificio -6- practicado en la placa -4- dispuesto coaxialmente con otro orificio -7- formado en la placa -5-.

10. En los referidos alveolos asienta una pluralidad de pelotas -8- de material apropiado susceptible de ser expulsadas de ellos por sendos percutores -9- constituidos por las armaduras móviles de respectivos electroimanes, uno de cuyos terminales -11- está conectado a la fuente de alimentación, mientras que el otro terminal -12- lo está a un interruptor cuyo elemento de accionamiento está formado por el disparador -13 de un arma -14-.

15. El arma -14- va montada sobre un soporte -15- articulado mediante una rótula -16- sobre un asiento -17- dispuesto a su vez sobre una caja -18- poseedora de patas -19- apoyables en el suelo -3-. Con dicha arma -14- va solidarizada una varilla -20- unida para ello a un vástago -21- fijado a la rótula -16-. Dicha varilla es portadora de un contacto -22- que, mediante la basculación del arma -14- con ayuda de la rótula -16-, es movable sobre un panel -23- instalado dentro de la caja -18- y provisto de una serie de



289411

contactos fijos -24- en igual número y disposición que los alveolos de las placas -4- y -5-, cuyos contactos -24- se hallan intercalados en los circuitos de conexión de los electroimanes -10- al interruptor -13-.

5. El arma -14- está dispuesta frente a un espejo montado oblicuamente dentro de la caja -1-, en cuyo espejo se refleja la imagen de la placa -4-, imagen que constituye un blanco ficticio visible a través de un cristal -26-.

Sobre dicha imagen se apunta con el arma -14-.

10. Como sea que la posición de blanco de la misma sobre un alveolo coincide con la de contacto y cierre del circuito sobre el correspondiente percutor -9-, este es excitado al accionar el disparador-interruptor -13- en el momento de disparar el arma -14-, teniendo efecto la expulsión de la pelota -8- sobre la que se ha apuntado.

15. Con los alveolos de blanco se combinan sendos juegos de contactos múltiples que comprenden tres pares de ellos -27-, -28- y -29- accionables por las pelotas -8- al caer sobre lengüetas -30-. Dichos pares de contactos están destinados a cerrar por separado circuitos de señalación de la posición de cada pelota -8-, así como de jugadas completas en un tablero marcador luminoso -31- previsto en la caja -1-, cuyas jugadas completas pueden tener lugar, por ejemplo, cuando las pelotas cubren todos los alveolos de una hilera horizontal o vertical, quedando unidos en serie los correspondientes contactos a fin de reflejar en el marcador -31- las jugadas de que se trate.

20. Como es de ver por cuanto antecede, el presente

25.



289411

aparato de tiro con blanco ficticio es, a pesar de los complejos resultados obtenidos, de construcción muy simple y de rápida fabricación, lo que redunda beneficiosamente en su precio de coste.

5. Serán independientes del objeto de la invención los detalles y características empleadas en su puesta en práctica y, en general, todo cuanto no altere la esencialidad de las siguientes reivindicaciones.

- . -

N O T A

10. Se reivindica como objeto de la presente patente de invención:

1. Aparato de tiro con blanco ficticio, que consiste esencialmente en una placa con alveolos convenientemente distribuidos en hileras, en cuyos alveolos asientan una pluralidad de pelotas de material apropiado, las cuales son expulsadas de los mismos por percutores situados frente a aquellos y accionados eléctricamente desde un interruptor situado en el arma de disparo, la cual queda por una parte dotada de un brazo portador de un contacto móvil que se mueve sobre un panel de contactos fijos, en número igual y coincidente con el de alveolos de la placa que constituyen el blanco, en tanto que, por otra parte, aquel arma está situada frente a un espejo en el que se refleja la imagen de la placa-blanco, sobre cuya imagen se apunta,



289411

coincidiendo la posición de blanco sobre un alveolo con la de contacto y cierre del circuito sobre el percutor correspondiente.

5. 2. Aparato de tiro con blanco ficticio, según la reivindicación 1, caracterizado por el hecho de que los percutores de cada alveolo están constituidos por las armaduras móviles de sendos electroimanes, cuyo circuito de excitación se cierra entre la fuente de alimentación y el interruptor del arma de disparo, en cuyo circuito se halla intercalado el panel de contactos sobre el que se mueve el contacto selector accionado por aquel arma.

10. 3. Aparato de tiro con blanco ficticio, según la reivindicación 1, caracterizado por el hecho de que conjugados con los alveolos que constituyen los blancos, quedan previstos sendos juegos de contactos múltiples, destinados al cierre de circuitos de señalación de la posición de cada pelota, así como de jugada completa, quedando unidos en serie con este último fin los contactos correspondientes.

4. Aparato de tiro con blanco ficticio.

15. La presente memoria consta de seis hojas foliadas escritas a máquina por una sola cara.

Barcelona, 14 de Junio de 1963

Francisco VÁZQUEZ ALFONSO

José VÁZQUEZ ALFONSO

P. a.

D. FRANCISCO VAZQUEZ ALFONSO
D. JOSÉ VÁZQUEZ ALFONSO

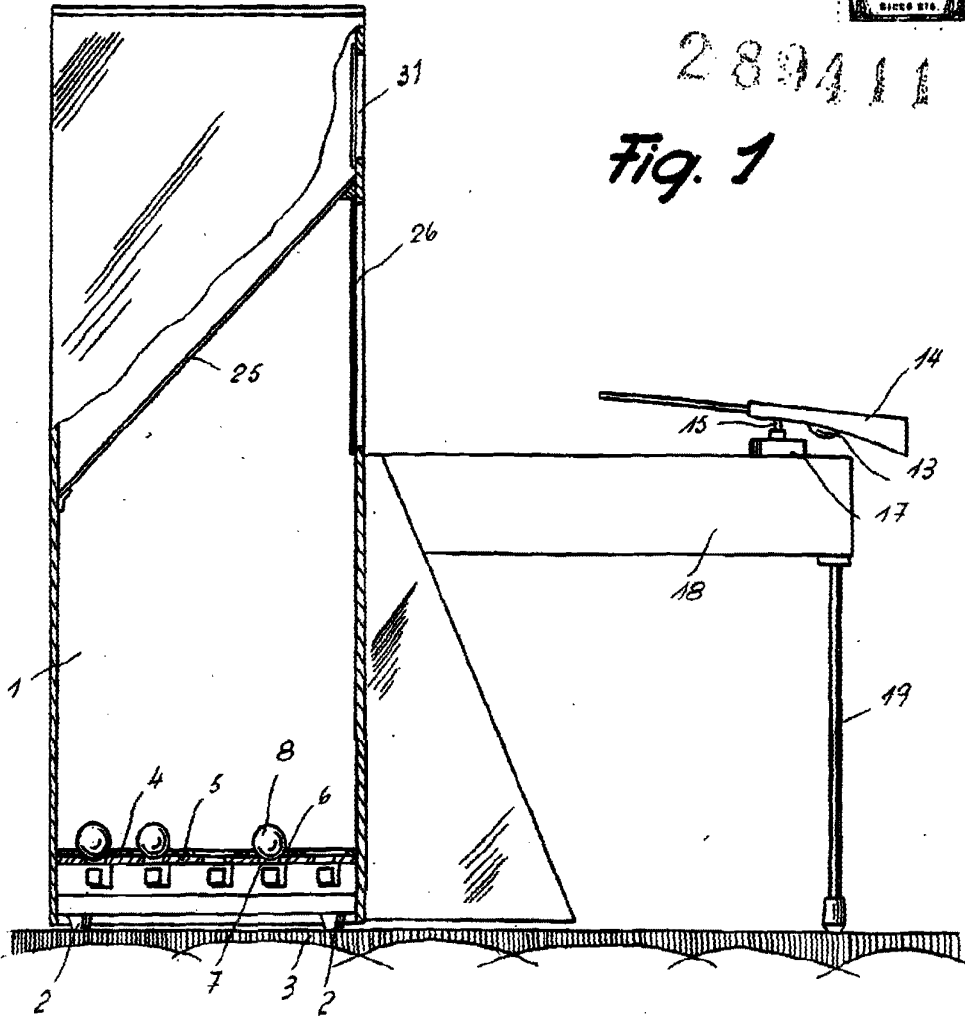
Dos hojas
hoja n.º 1



14 JUN 1963

289411

Fig. 1



Barcelona, 14 Junio 1963
Francisco Vázquez Alfonso
José Vázquez Alfonso
p. a.

Fig. 2

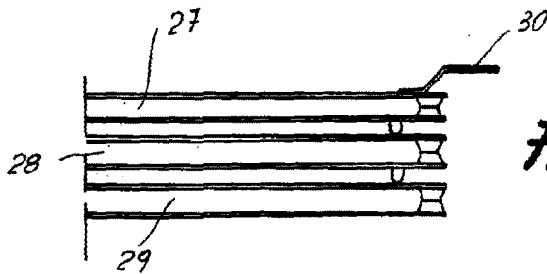
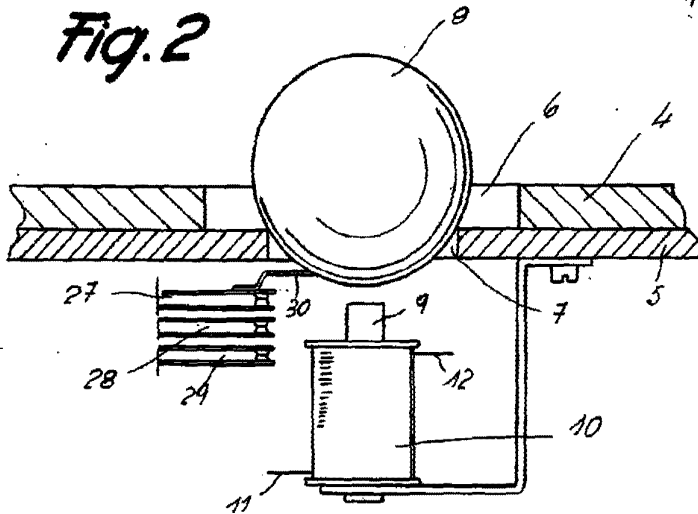


Fig. 3

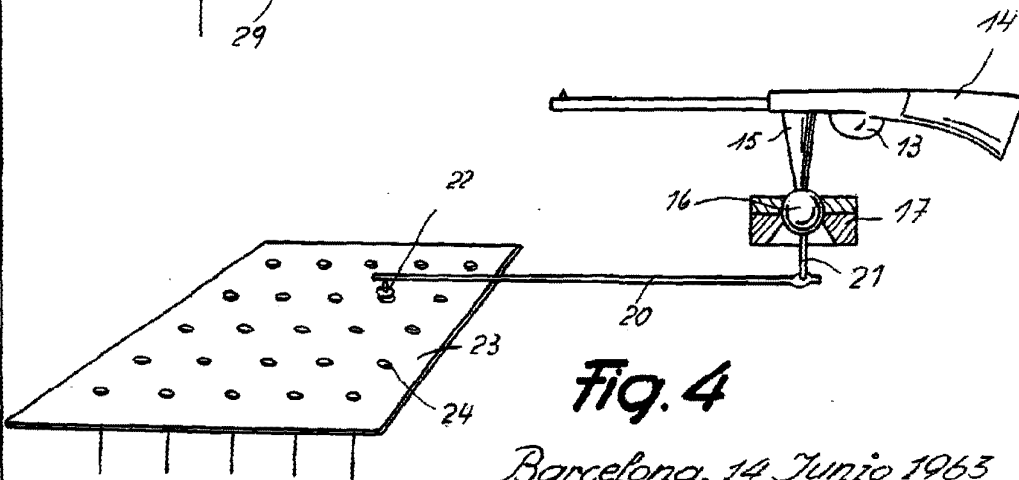


Fig. 4

Barcelona, 14 Junio 1963
Francisco Vázquez Alfonso
José Vázquez Alfonso
p.a.