

(10) ES (11) (12) (21) (32)	NUMERO 289.387/8	(16) Y
	FECHA DE PRESENTACION 3 Octubre 1.985	



ESPAÑA

**MODELO DE UTILIDAD**

1 OCT, 1986

(30) PRIORIDADES	(32) FECHA	(33) PAIS
(31) NUMERO		

(47) FECHA DE PUBLICIDAD	(81) CLASIFICACION INTERNACIONAL A 63 H 33/00
--------------------------	--

(54) TITULO DE LA INVENCIÓN	
PORTARRETRATOS DE JUGUETE TRANSFORMABLE.	

(71) SOLICITANTE (SI)	
GLOBETOY'S, S.A.	

DOMICILIO DEL SOLICITANTE	
Teniente Perez Pascual, 15 - IBI (Alicante)	

(72) INVENTOR (ES)	

(73) TITULAR (ES)	

(74) REPRESENTANTE	
DON BERNARDO UNGRIA GOIBURU	

OF.

1 El Estatuto vigente sobre Propiedad Industrial, de  
26 de Julio de 1929, en su texto refundido publicado el 30  
de Abril de 1930, establece los caracteres de patentabili-  
5 dad de las invenciones de tipo industrial que tienen por ob-  
jeto obtener ventajas sobre lo ya conocido, admitiendo por  
consiguiente como patentables, las nuevas máquinas, aparatos,  
instrumentos, procesos de fabricación, etc. La amplitud  
de conceptos previstos como patentables, ha llevado al legis-  
lador a aclarar (Artº. 46) que la enumeración contenida en  
10 dicho cuerpo legal es puramente enunciativa y no limitativa,  
haciéndola extensiva incluso a los descubrimientos de tipo  
científico (Artº. 47).

El Decreto de 26 de Diciembre de 1947, recogiendo  
la Orden de 18 de Noviembre de 1935, confirma el criterio  
15 legal de que también serán patentables los instrumentos, ob-  
jetos, o partes de los mismos, que aporten a la función a  
que son destinados, un beneficio o efecto nuevo, y en defi-  
nitiva que constituyan una mejora sustancial sobre lo ante-  
riormente conocido.

20 Pues bien, a tenor de lo expuesto, y en base al ar-  
ticulado que recoge los conceptos expresados, debe conside-  
rarse, que la invención a que se refiere la presente memo-  
ria, constituye una novedad industrial, con características  
y ventajas que la hacen merecedora del privilegio de explo-  
25 tación exclusiva que por ella se solicita, premiando así  
los méritos de quien aporta a la industria del país una me-  
jora efectiva y precisamente comprendida entre las enuncia-  
das por la Ley como patentables. (Arts. 46 y 47 en relación  
con el 171, en su nueva redacción afectada por la Orden de  
30 18 de Noviembre de 1935).

1 La presente invención por la cual se solicita el -  
privilegio de modelo de utilidad, según se indica en el enun-  
ciado de esta memoria descriptiva, consiste en un portarre-  
tratos de juguete transformable.

5 El objeto de la invención es aportar al mercado, u  
na nueva configuración estructural y funcional de un portarre-  
tratos de juguete, que incorpora los medios adecuados para -  
la colocación de una lámina decorada o fotografía y que pre-  
senta la particularidad de transformarse en una piscina simu-  
lada para juegos infantiles, la cual comprende una serie de  
10 elementos complementarios, tales como una ducha simulada y o  
cultable y un tobogán articulado, el cual se constituye en -  
el pié de sustentación del portarretratos, cuando se utilice  
como tal.

15 Con esta finalidad, el portarretratos de juguete, -  
transformable, se caracteriza porque está constituido median-  
te un cuerpo moldeado hueco de forma prismático rectangular,  
cuyo frente presenta un amplio rehundido rectangular para la  
colocación de una lámina decorada o fotografía, mientras que  
20 superiormente dicho frente presenta además una prominencia -  
donde se encuentra un cajeadado para la inserción de un estu-  
che o similar.

El citado cuerpo del portarretratos presenta en su  
reverso un segundo rehundido más profundo, que en la posi-  
25 ción horizontal del cuerpo ,constituye la pileta de una pis-  
cina simulada, contando dicho reverso al efecto con una do-  
ble guía para el acople selectivo de la base de un tobogán -  
articulado sobre una escalera para la utilización en la pis-  
cina.

30 Además dicho reverso dispone de una lengüeta en --

1 forma de ducha simulada, que puede quedar plegada sobre el -  
cuerpo, o bién situarse verticalmente como complemento de la  
piscina.

5 Para su uso como piscina, el cuerpo comporta cola-  
teralmente pares de patillas facultadas de giro libre y que-  
actuarán como patas de apoyo horizontal de la piscina, mien-  
tras que en su uso como portarretratos quedarán alineadas --  
con el borde del cuerpo, al quedar ocluidas en unos rebajes-  
previstos en dicho borde.

10 En la utilización como portarretratos la base del  
tobogán se acopla a una segunda guía centrada en el reverso-  
del cuerpo, constituyendo dicho tobogán y la escalera artícu-  
lada, el pié de posicionamiento vertical del portarretratos.

15 Para ayudar a la comprensión de la idea expuesta, -  
se acompaña a la presente memoria descriptiva, como parte in-  
tegrante de la misma, un juego de dibujos en los cuales se -  
ha representado el objeto de la invención, sin que deba en-  
tenderse que la representación gráfica aludida, constituya u-  
na limitación de las características peculiares de esta soli-  
20 cidad.

25 La figura 1ª representa una sección longitudinal -  
del portarretratos de juguete. En ella se observa que está -  
constituido por un cuerpo prismático rectangular hueco, que-  
presenta por su cara frontal un rehundido rectangular previs-  
to para la colocación de una fotografía, que quedará reteni-  
da por una lámina transparente, que encaja por unos salientes  
extremos en unas ranuras de las paredes del rebaje. Sobre el  
rehundido central, el cuerpo configura una zona cajeadada pre-  
vista para el encaje de un estuche, mientras que en su rever-  
30 so dispone de un segundo rehundido de mayor profundidad que-

1 el primero y que simula una piscina de juguete.

5 La figura 2a representa una vista en planta de la cara frontal del portarretratos. En ella se observa que el cuerpo del portarretratos es de contorno rectangular con una ligera prominencia superior ondulada. Los bordes colaterales del cuerpo presentan un par de rebajes, donde van abojadas con facultad de giro, unas patillas que se constituirán en las patas de apoyo del cuerpo en posición horizontal. La cara frontal del cuerpo presenta un amplio rehundido rectangular previsto para la colocación de la fotografía o una lámina decorada. Sobre dicho rehundido va dispuesta una zona circular cajeadada, destinada a recibir un estuche de igual contorno.

15 La figura 3a representa una vista en planta del reverso del portarretratos. En ella se observa que el cuerpo comporta un rehundido cuadrangular más rondo que el de la cara frontal y que se encuentra decorado como la pileta de una piscina de juguete. Del borde inferior de la piscina y centradas, emergen unas guías para el posicionamiento del pie de apoyo del portarretratos, en tanto que en la superficie y des centradas existen otras guías para el posicionamiento de un elemento complementario de la piscina, tal como un tobogán con escalera articulada. Asimismo el reverso del cuerpo incorpora una lengüeta que presenta la forma simulada de una ducha y que puede selectivamente tomar dos posiciones, una oculta en el cuerpo, o bien en situación vertical, como complemento de la piscina. Además el reverso comprende una placa articulada que puede dar la vuelta sobre sus ejes y transformarse en una colchoneta simulada para tomar el sol.

30 La figura 4a representa una vista del borde del por

1 tarretrados. En ella se observa que en dicho borde existen -  
dos rebajes donde quedan ocluidas con posibilidad de giro u-  
nas patillas o pequeñas placas de borde ondulado, que son -  
susceptibles de constituirse en patas de apoyo del cuerpo en  
5 posición horizontal.

La figura 5a representa una vista en alzado late--  
ral del cuerpo en su utilización como portarretratos. En ella  
se observa que la base del tobogán se ha acoplado en las ---  
guías centrales del reverso del cuerpo, para constituirse en  
10 combinación con la escalera articulada, en el pié de susten-  
tación posterior del portarretratos.

La figura 6a representa una vista en perspectiva -  
del portarretratos transformado en una piscina de juguete. En  
ella se observa que el cuerpo se encuentra sustentado hori--  
zontalmente por las cuatro patillas giratorias del borde del  
15 cuerpo, a modo de patas quedando visible el rehundido cua--  
drangular simulativo de la piscina. Dicha piscina se comple-  
menta con un tobogán de juguete acoplado por su base a las -  
guías descentradas del reverso del cuerpo y que se encuentra  
20 articulado por su extremo opuesto a una escalera en miniatu-  
ra, que se apoya sobre la base o tablero de juego, simulando  
un acceso a la piscina. Asimismo la piscina se complementa -  
con una ducha simulada, que no es más que una lengüeta facul-  
tada de giro y que puede posicionarse verticalmente.

25 Una vez detalladas las figuras que integran el jue-  
go de dibujos, vamos a enumerar los distintos elementos que  
constituyen el objeto de la invención.

El portarretratos de juguete transformable, está -  
constituido por un cuerpo moldeado hueco (1) de forma prismá-  
tico rectangular, que en su borde superior presenta una pro-  
30

1 minencia central ondulada (2).

El citado cuerpo presenta en su cara frontal, un -  
rehundido central rectangular (3) para la colocación de una -  
lámina decorada o fotografía.

5 Dicha fotografía queda retenida por una lámina de-  
plástico transparente (4) que presenta unos salientes extre-  
mos, que ventajosamente se introducen en ranuras (5) del bor-  
de del rehundido.

10 Además en la cara frontal del cuerpo comporta una-  
zona cajeadada cilíndrica (6) ventajosamente dispuesta para re-  
cibir a presión un estuche cilíndrico, no representado en el  
dibujo

15 Por otra parte, el citado cuerpo moldeado, presen-  
ta en su reverso un rehundido cuadrangular (7) más hondo que  
el de la cara frontal y que se encuentra decorado con una lá-  
mina impresa (8) simulando la piletta de una piscina de juegue-  
te.

20 Dicha piscina se complementa con una lengüeta (8)-  
en forma de ducha simulada, que puede quedar plegada sobre -  
el cuerpo, para cuyo efecto se encuentra ocluida parcialmen-  
te sobre un rebaje (9) del cuerpo o bien puede situarse por-  
giro en posición vertical para su utilización como complemen-  
to de la piscina.

25 Asimismo, el cuerpo incorpora por su reverso una -  
placa (10) articulada y capacitada para voltear alrededor de  
sus ejes y constituirse a modo de una colchoneta.

30 Además el cuerpo comprende en su reverso unas guías  
(11) para el acople selectivo de la base de un tobogán (12),  
cuyo extremo se encuentra articulado sobre una escalera (13)  
y que constituye un acceso a la piscina.

1

Dicho tobogán puede acoplarse a otras guías (14) - previstas centradas en el borde del rehundido que constituye la piscina, constituyéndose en el pié de sustentación del -- portarretratos en su posicionamiento vertical, tal y como se

5

Además el cuerpo comprende en sus bordes laterales unas patillas (15) facultadas de giro libre, que se encuen-- tran parcialmente alojadas en rebajes laterales del cuerpo y que se constituyen en las patas de apoyo del cuerpo en su po-- sicionamiento horizontal.

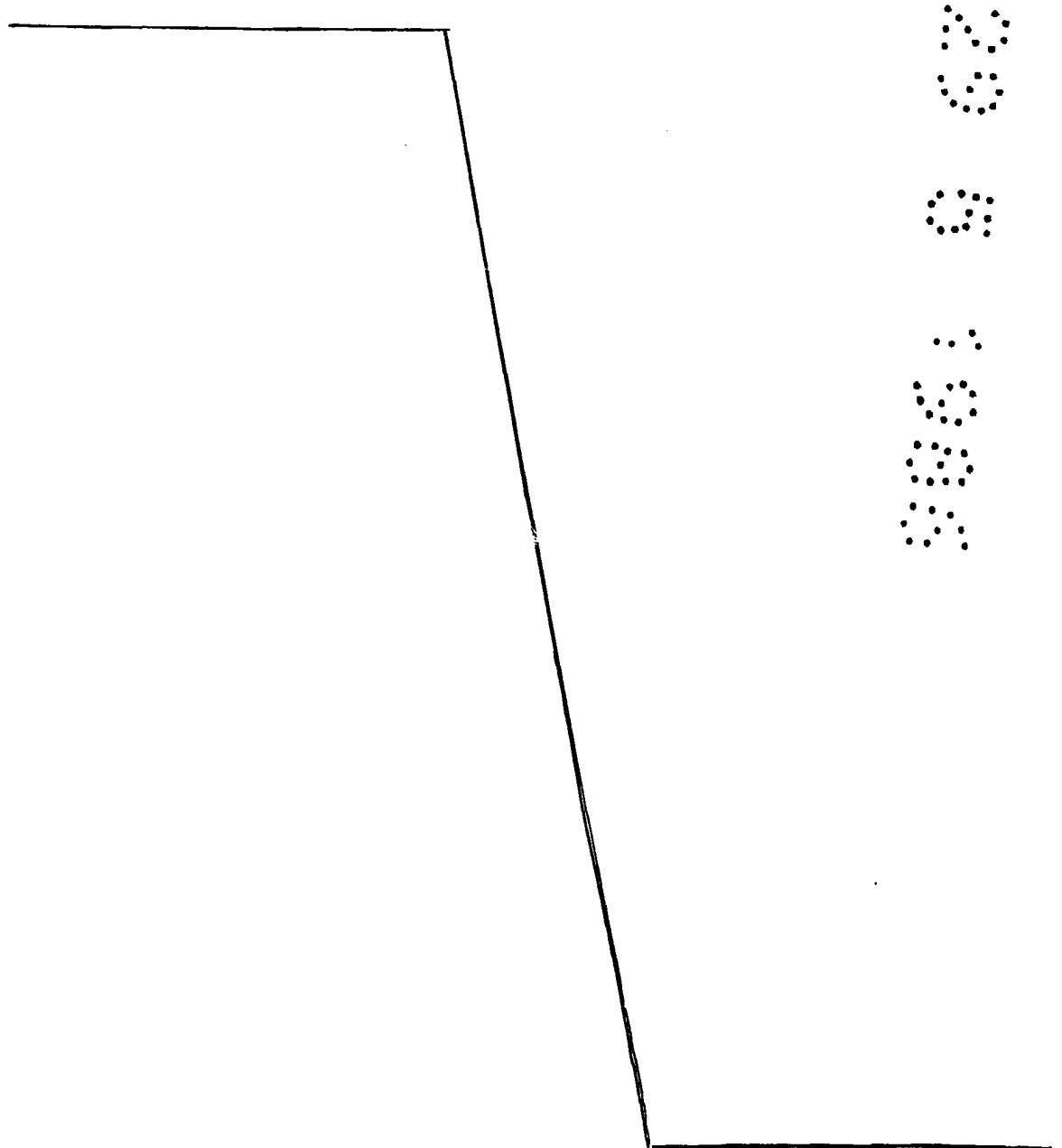
10

15

20

25

30



1 Hecha la descripción a que se refiere la memoria  
que antecede, es preciso insistir en que los detalles de  
realización de la idea expuesta, pueden variar, es decir,  
que pueden sufrir pequeñas alteraciones, basadas siempre en  
5 los principios fundamentales de la idea, que son en esencia  
los que quedan refejados en los párrafos de la descripción  
hecha. En efecto, el Artículo 48 del Estatuto vigente sobre  
Propiedad Industrial, establece como no patentables, en su  
apartado tercero, "los cambios de forma, dimensiones, pro-  
10 porciones y materias de un objeto ya patentado" fijando así  
el criterio del legislador en el sentido de que patentada,  
una idea que pueda dar lugar a una realidad práctica e in-  
dustrializable, nadie podrá apoyarse en ella para, a pretext-  
to de haber introducido ligeras modificaciones, presentarla  
15 como nueva y propia.

Este principio, en cuanto al alcance de la protec-  
ción del objeto patentado se refiere, se halla confirmado  
por numerosas Sentencias del Tribunal Supremo, y entre ellas,  
como más terminantes, en las de fechas 16 de Octubre de 1954,  
20 23 de Enero de 1959, 20 de Marzo de 1964 y otras.

Establecido el concepto expresado, en cuanto a la  
amplitud que debe darse a la protección solicitada, se re-  
dacta a continuación la Nota de Reivindicaciones, de acuerdo  
con lo que se establece en el último párrafo del apartado  
25 tercero del Artículo 100 de la Ley, sintetizando así las no-  
vedades que se desean reivindicar:

#### NOTA DE REIVINDICACIONES

En resumen, el privilegio de explotación exclusi-  
va que se solicita, recaerá sobre las reivindicaciones si-  
30 guientes:

1

1a.- PORTARRETRATOS DE JUGUETE, TRANSFORMABLE, ca-  
racterizado esencialmente porque está constituido mediante -  
un cuerpo moldeado hueco, de forma prismático rectangular cu  
yo frente presenta un amplio rehundido rectangular para colo  
5 cación de una lámina decorada o fotografía, mientras que su-  
periormente dicho frente presenta además una prominencia don  
de se encuentra un cajeadado para inserción de un estuche o si  
milar, contando además el cuerpo moldeado en su reverso con-  
un segundo rehundido más profundo que en la posición horizon  
10 tal del cuerpo moldeado constituye la pileta de una piscina,  
contando dicho reverso al efecto con una doble guía para: aco  
ple selectivo de la base de un tobogán articulado sobre una-  
escalera, para la utilización de la piscina, disponiendo ade  
más dicho reverso con una lengüeta con forma de ducha simula  
15 da que puede quedar plegada sobre el cuerpo o situarse verti  
calmente como complemento de la piscina, mientras que en la  
utilización como portarretratos, la posición de pie del mis  
mo se establece a través del acople de la base del tobogán -  
con la escalera en ángulo sobre la segunda guía del reverso.

15

20

2a.- Se reivindica por último, como objeto sobre -  
el que ha de recaer el modelo de utilidad que se solicita: -  
PORTARRETRATOS DE JUGUETE, TRANSFORMABLE.

25

Todo conforme, queda descrito y reivindicado en la  
presente memoria descriptiva, que consta de diez páginas me-  
canografiadas y dibujos adjuntos.

30

Madrid, 3 de octubre 1.985

BERNARDO UNGRIA

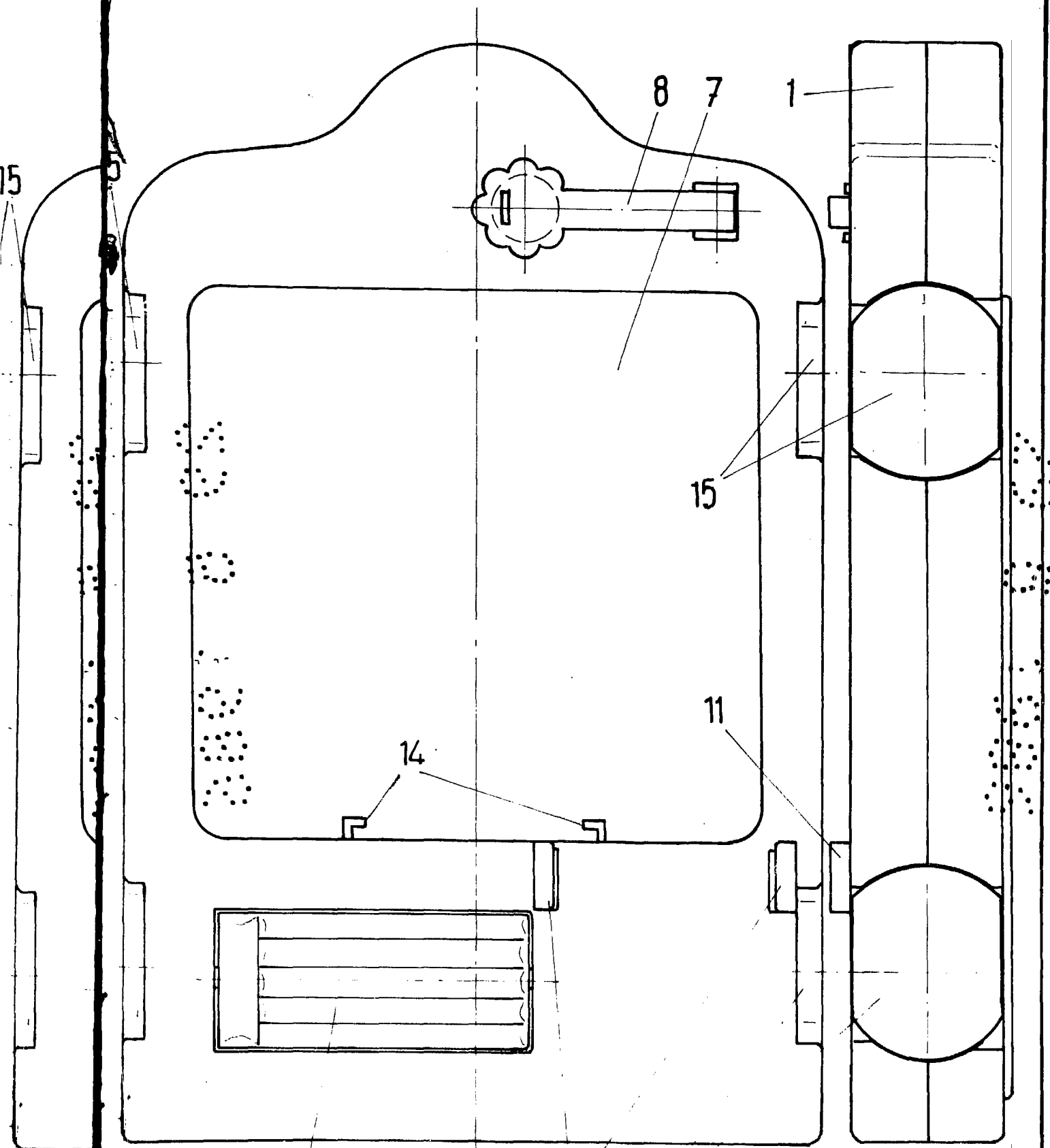
p.p.





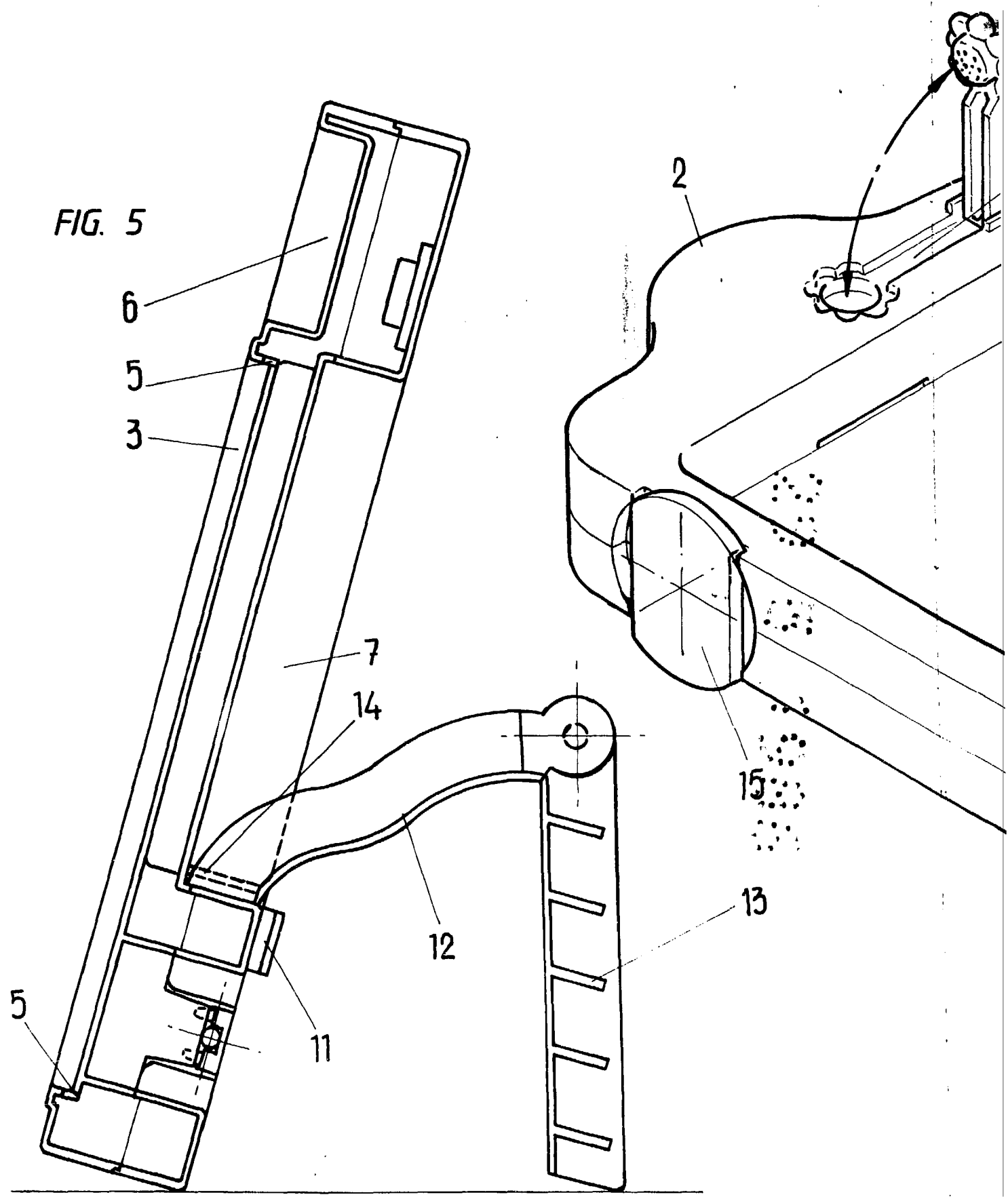
FIG. 3

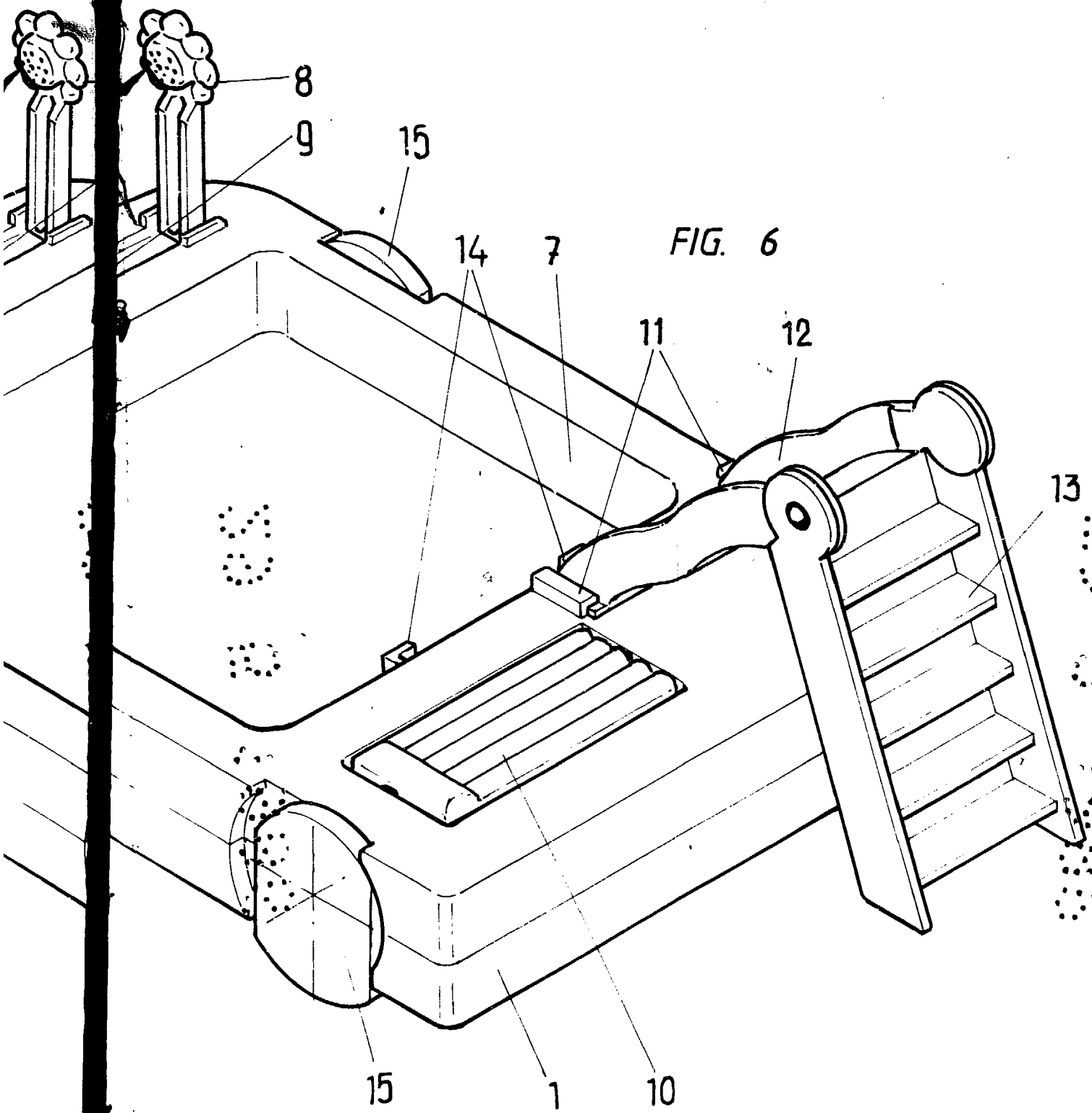
FIG. 4



PROCTA SAPIENSE  
Madrid, 3 Octubre 198  
BENITO UNGLIA  
D.O.

FIG. 5





ESCALA VARIABLE  
Madrid, 3 de Octubre 1985  
BEP APDO UNGELA  
D.P.