

(19) ES (11) (21) (22)	NUMERO 289.386	(10) Y
	FECHA DE PRESENTACION 3 octubre 1985	



ESPAÑA

**MODELO DE UTILIDAD**

1 OCT. 1985

(30) PRIORIDADES:	(32) FECHA	(33) PAIS	
(31) NUMERO			

(47) FECHA DE PUBLICIDAD	(61) CLASIFICACION INTERNACIONAL	
	A63H 33/00	

(54) TITULO DE LA INVENCIÓN	
MALETIN DE JUGUETE MULTIUSO.	

(71) SOLICITANTE (ES)
GLOBETOY'S, S.A.

DOMICILIO DEL SOLICITANTE
Teniente Perez Pascual, nº 15 - IBI (Alicante).

(72) INVENTOR (ES)

(73) TITULAR (ES)

(74) REPRESENTANTE
DON BERNARDO UNGRIA GOIBURU.-

88

1 El Estatuto vigente sobre Propiedad Industrial, de  
26 de Julio de 1929, en su texto refundido publicado el 30  
de Abril de 1930, establece los caracteres de patentabili-  
5 dad de las invenciones de tipo industrial que tienen por ob-  
jeto obtener ventajas sobre lo ya conocido, admitiendo por  
consiguiente como patentables, las nuevas máquinas, aparatos,  
10 instrumentos, procesos de fabricación, etc. La amplitud  
de conceptos previstos como patentables, ha llevado al legis-  
lador a aclarar (Artº. 46) que la enumeración contenida en  
dicho cuerpo legal es puramente enunciativa y no limitativa,  
15 haciéndola extensiva incluso a los descubrimientos de tipo  
científico (Artº. 47).

El Decreto de 26 de Diciembre de 1947, recogiendo  
la Orden de 18 de Noviembre de 1935, confirma el criterio  
15 legal de que también serán patentables los instrumentos, ob-  
jetos, o partes de los mismos, que aporten a la función a  
que son destinados, un beneficio o efecto nuevo, y en defi-  
nitiva que constituyan una mejora sustancial sobre lo ante-  
riormente conocido.

20 Pues bien, a tenor de lo expuesto, y en base al ar-  
ticulado que recoge los conceptos expresados, debe conside-  
rarse, que la invención a que se refiere la presente memo-  
ria, constituye una novedad industrial, con características  
y ventajas que la hacen merecedora del privilegio de explo-  
25 tación exclusiva que por ella se solicita, premiando así  
los méritos de quien aporta a la industria del país una me-  
jora efectiva y precisamente comprendida entre las enuncia-  
das por la Ley como patentables. (Arts. 46 y 47 en relación  
con el 171, en su nueva redacción afectada por la Orden de  
30 18 de Noviembre de 1935).

1 La presente invención por la cual se solicita el -  
privilegio de modelo de utilidad, según se indica en el enun-  
ciado de esta memoria descriptiva, consiste en un maletín de  
juguete multiuso.

5 El objeto de la invención es aportar al mercado, -  
un nuevo maletín de juguete que presenta la particularidad -  
de transformarse en un parque de atracciones de juguete, pa-  
ra cuyo fin está constituido por dos carcasas independientes  
10 acoplables entre sí para formar el cuerpo del maletín, que -  
se complementa por sendos cajetines que se encajan en la ba-  
se superior del maletín y que están capacitados para trans--  
formarse en la base soporte del parque de atracciones, incor-  
porando medios para dotar a figuras del juego de movimiento-  
giratorio.

15 Con esta finalidad, el maletín de juguete multiuso  
se caracteriza esencialmente porque está constituido median-  
te dos carcasas moldeadas huecas a modo de maletín, provis--  
tas de medios de cierre, en cuyo interior se contienen dis--  
tintos elementos de juguete.

20 Una de las carcasas cuenta interiormente, con una-  
barra articulada, que por giro de 90º actúa como separador -  
entre los cuerpos y cuya barra constituye el soporte de un -  
columpio basculante en el espacio entre cuerpos moldeados.

25 Dicha carcasa incorpora además una ventana frontal  
con una tapa de cierre basculante al frente, que se comple--  
menta con una rampa acoplable sobre la tapa para acceso a la  
ventana e interior de los cuerpos, en tanto que la otra car-  
casa comprende un cajeadado cerrado asimismo por una tapa y al  
que se tiene acceso por la cara frontal de la carcasa y con-  
figurando al conjunto a modo de un parque de atracciones.

30

1                   Entre carcasas o cuerpos moldeados se disponen in-  
feriormente unos cajetines transversales compuestos, uno de  
los cuales contiene un disco, a modo de mando giratorio de -  
accionamiento manual, sobre cuyo paso central, se monta el -  
5                   eje de una figura, tal como un caballo, al que se le otorga  
movimiento de giro como un tiovivo.

                  Para ayudar a la comprensión de la idea expuesta, -  
se acompaña a la presente memoria descriptiva, como parte in  
tegrante de la misma, un juego de dibujos en los cuales se -  
10                   ha representado el objeto de la invención, sin que deba en-  
tenderse que la representación gráfica aludida, constituya -  
una limitación de las características peculiares de esta so-  
licitud.

                  La figura 1ª representa una vista en perspectiva -  
15                   del maletín multiuso. En ella se observa que el maletín está  
constituido por dos carcasas moldeadas huecas acoplables en-  
tre sí y provistas de medios de cierre.

                  El maletín incorpora superiormente unos ojales des-  
tinados a recibir los tetones inferiores de sendos cajetines  
20                   que quedan acoplados sobre el maletín y que actuarán como e-  
lementos complementarios en la transformación del mismo, en  
un parque de atracciones. Cada carcasa del maletín incorpora  
en su cara frontal una tapa basculante, una de las cuales -  
cierra una ventana, mientras que la otra cierra un cajeador, -  
25                   que incorpora moldeado una de las carcasas.

                  La figura 2ª representa una vista en perspectiva -  
del maletín transformado en un parque de atracciones de ju-  
guete. En ella se observa que una de las carcasas incorpora  
una barra articulada, que por giro de 90º actúa como separa-  
30                   dor entre los cuerpos o carcasas del maletín y cuya barra --

1 constituye el soporte de un columpio basculante en el espa-  
cio entre cuerpos moldeados. La tapa que cierra la ventana -  
frontal de una de las carcasas, incorpora acoplable, una ---  
5 rampa que actúa como acceso a la ventana y al interior del -  
parque. Las carcasas del maletín se encuentran acopladas so-  
bre los cajetines, que en disposición transversal, constitu-  
yen la base o peana del parque, para cuyo efecto las citadas  
carcasas comportan unos tetones inferiores que se acoplan en  
10 orificios previstos en los cajetines, actuando dichos teto-  
nes como pies de apoyo del maletín cuando se utilice como --  
tal.

Una vez detalladas las figuras que integran el jue  
go de dibujos vamos a enumerar los distintos elementos que -  
constituyen el objeto de la invención.

15 El maletín de juguete multiuso, está constituido -  
mediante dos carcasas moldeadas huecas (1) y (2) a modo de -  
maletín, provistas de medios de cierre (3) y (4), en cuyo in-  
terior se contienen distintos elementos del juguete.

20 El maletín incorpora superiormente, unos ojales (5)  
y (6) destinados a recibir el encaje de unos tetones (7), de  
sendos cajetines (8) y (9) que quecan acoplados sobre el ma-  
letín y que comportan medios internos (10) para su acopla---  
miento entre sí.

25 Una de las carcasas, cuenta interiormente con una-  
barra (11) articulada a un eje (12) y capacitada para girar-  
90º y actuar como separador entre las carcasas o cuerpos mol-  
deados.

30 Dicha barra constituye el soporte de un columpio -  
(13) basculante en el espacio determinado entre las dos car-  
casas.

1

Una de las carcasas presenta una ventana central (14) con una tapa de cierre (15) basculante hacia el frente, mientras que la otra carcasa comporta un cajeadado (16) abierto por su frente y cerrado por otra tapa basculante (17).

5

Las tapas incorporan unos pivotes internos (18) -- destinados a acoplar las patillas extremas (19) de una rampa angular (20).

10

Dicha rampa actúa como acceso a la ventana interior de los cuerpos moldeados, que configuran a modo de un parque de atracciones de juguete.

Para tal efecto, las carcasas se montarán sobre los cajetines que en disposición transversal constituirán a modo de una peana o base soporte del parque.

15

Con este fin las carcasas incorporan unos tetones inferiores (21) que se encajarán en orificios (22) conformados en los cajetines.

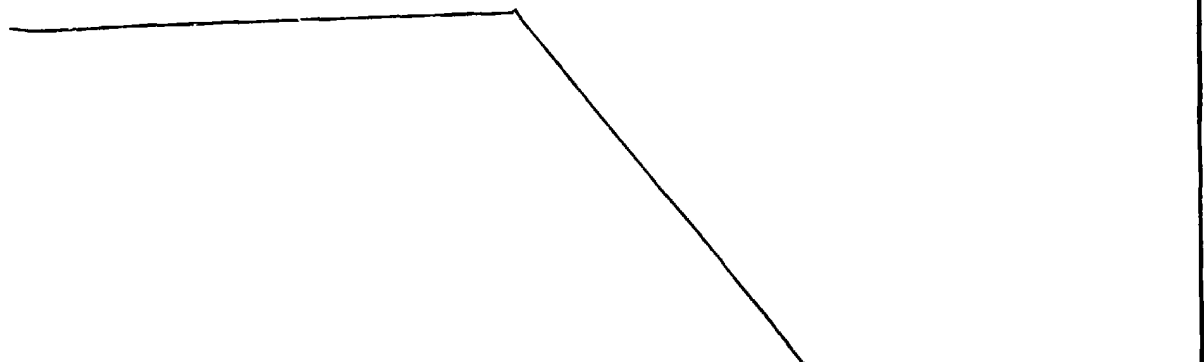
Dichos tetones actuarán como patas de apoyo del ma letín cuando se utilice como tal.

20

Uno de los cajetines incorpora un disco (23) a modo de mando giratorio de accionamiento manual, sobre cuyo pa so central (24) se monta el eje (25) de una figura complemen taria del juego, tal como un caballo (26), al que se le otor ga un movimiento de giro como un tiovivo.

25

30



1 Hecha la descripción a que se refiere la memoria  
que antecede, es preciso insistir en que los detalles de  
realización de la idea expuesta, pueden variar, es decir,  
que pueden sufrir pequeñas alteraciones, basadas siempre en  
5 los principios fundamentales de la idea, que son en esencia  
los que quedan refejados en los párrafos de la descripción  
hecha. En efecto, el Artículo 48 del Estatuto vigente sobre  
Propiedad Industrial, establece como no patentables, en su  
apartado tercero, "los cambios de forma, dimensiones, pro-  
10 porciones y materias de un objeto ya patentado" fijando así  
el criterio del legislador en el sentido de que patentada  
una idea que pueda dar lugar a una realidad práctica e in-  
dustrializable, nadie podrá apoyarse en ella para, a pre-  
texto de haber introducido ligeras modificaciones, presentarla  
15 como nueva y propia.

Este principio, en cuanto al alcance de la protec-  
ción del objeto patentado se refiere, se halla confirmado  
por numerosas Sentencias del Tribunal Supremo, y entre ellas,  
como más terminantes, en las de fechas 16 de Octubre de 1954,  
20 23 de Enero de 1959, 20 de Marzo de 1964 y otras.

Establecido el concepto expresado, en cuanto a la  
amplitud que debe darse a la protección solicitada, se re-  
dacta a continuación la Nota de Reivindicaciones, de acuerdo  
con lo que se establece en el último párrafo del apartado  
25 tercero del Artículo 100 de la Ley, sintetizando así las no-  
vedades que se desean reivindicar:

#### NOTA DE REIVINDICACIONES

En resumen, el privilegio de explotación exclusi-  
va que se solicita, recaerá sobre las reivindicaciones si-  
30 guientes:

1                   1a.- MALETIN DE JUGUETE MULTIUSO, caracterizado -  
esencialmente porque está constituido mediante dos carcasas  
moldeadas huecas a modo de un maletín provistas de medios -  
de cierre, en cuyo interior se contienen distintos elemen--  
5                   tos del juguete, contando interiormente una de las carcasas  
con una barra articulada que por giro de 90º actúa como se-  
parador entre los dos cuerpos, y cuya barra constituye el -  
soporte de un columpio basculante en el espacio entre cuer-  
pos moldeados, presentando además uno de los cuerpos una --  
10                   ventana frontal con una tapa de cierre basculante al fren--  
te, y el otro, un cajeadado cerrado asimismo por tapa, una de  
cuyas tapas se complementa con una rampa acoplable sobre la  
tapa para acceso a la ventana e interior de los cuerpos, for-  
mando todo ello a modo de un parque de atracción, disponiéndose  
15                   inferiormente entre cuerpos moldeados cajetines trans-  
versales compuestos, uno de los cuales contiene un disco---  
mango giratorio manualmente, sobre cuyo paso central se mon-  
ta el eje de una figura tal como un caballo al que se le --  
otorga movimiento de giro como tiovivo.

20                   2a.- Se reivindica, por último, como objeto sobre  
el que ha de recaer el modelo de utilidad que se solicita:-  
MALETIN DE JUGUETE MULTIUSO.

Todo conforme queda descrito y reivindicado en la  
presente memoria descriptiva que consta de ocho páginas  
25                   mecanografiadas y dibujos adjuntos.

Madrid, 3 de octubre 1985  
BERNARDO UNGRIA

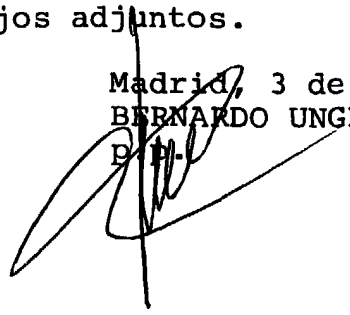
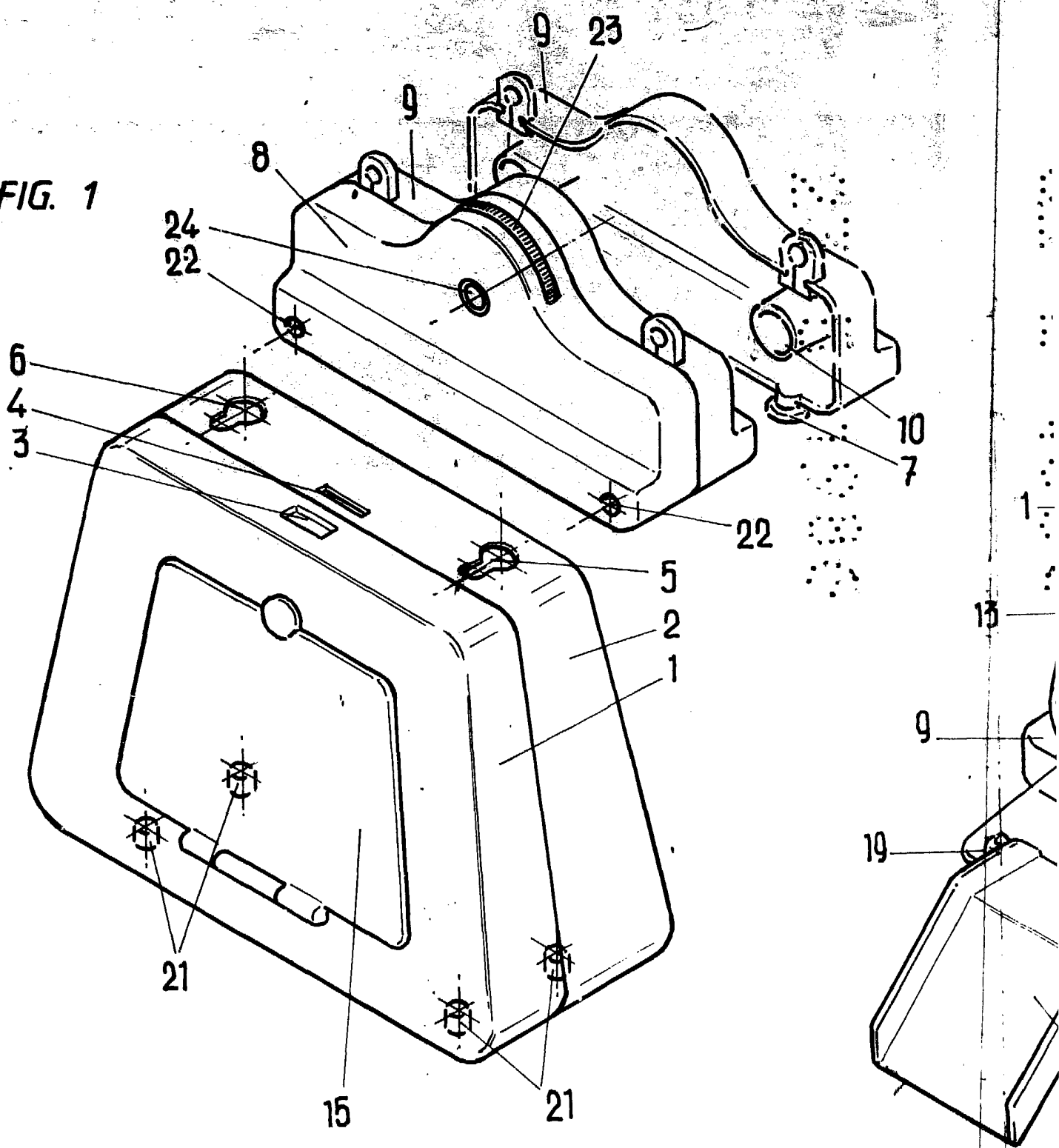


FIG. 1



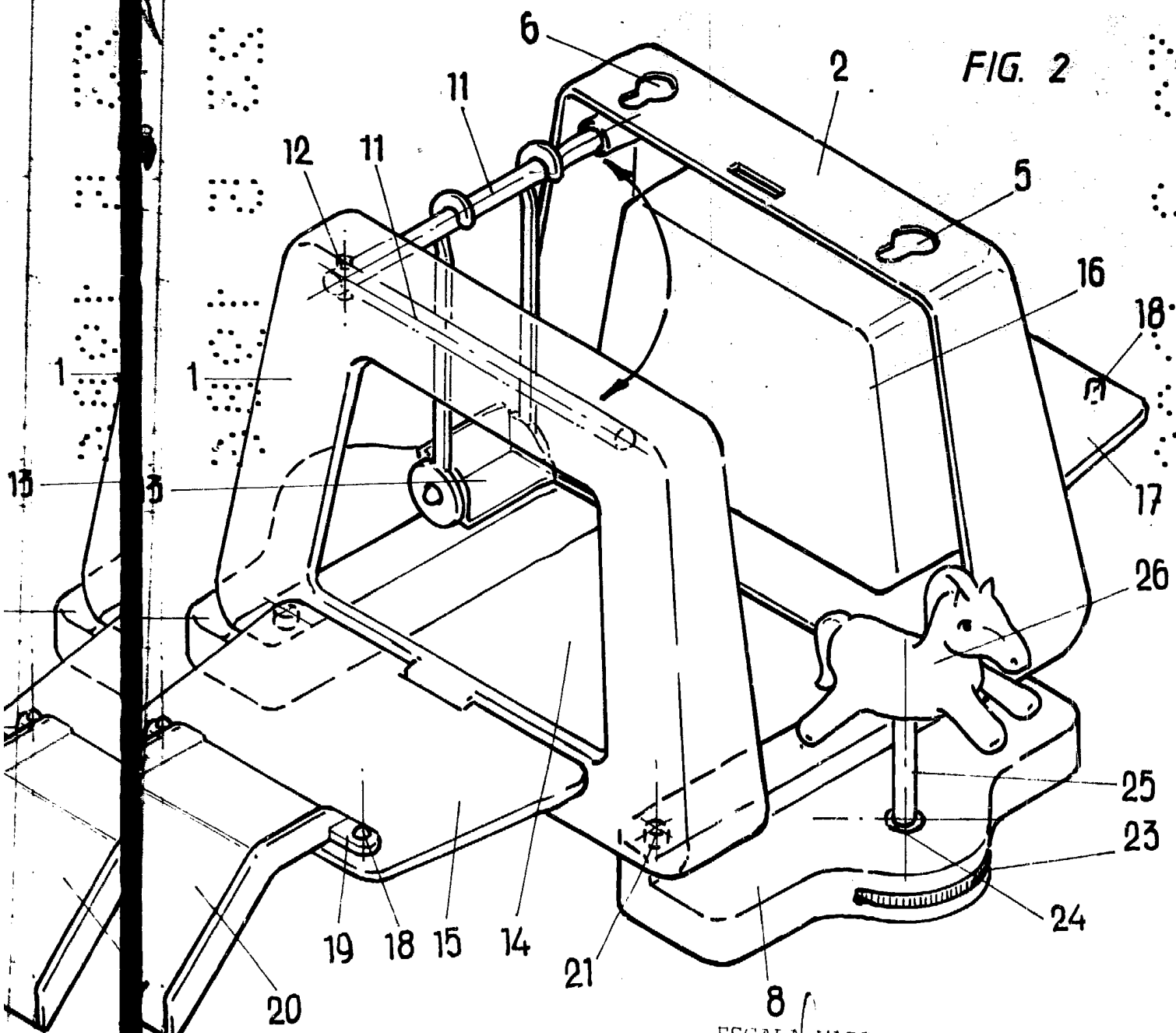


FIG. 2

ESCALA VARIABLE.  
Madrid, 3 de Octubre 1985  
BERNARDO UNGEDA  
P.D.