



ESPAÑA

(19) ES	(11) NUMERO	(10) Y
	289.383	
	(21) FECHA DE PRESENTACION	
	3 Oct. 1.985	

MODELO DE UTILIDAD

9 - MAR 1986

(30) PRIORIDADES:	(32) FECHA	(39) PAIS
(31) NUMERO		

(47) FECHA DE PUBLICIDAD	(51) CLASIFICACION INTERNACIONAL Y
	A63D 15/00

(54) TITULO DE LA INVENCIÓN

"MESA PARA EL DENOMINADO JUEGO DE BILLAR AMERICANO CON SETAS".

(71) SOLICITANTE (S)

EVERY, S.A.

DOMICILIO DEL SOLICITANTE

Alcaudón, 46 - 28019 MADRID.

(72) INVENTOR (ES)

(73) TITULAR (ES)

(74) REPRESENTANTE

DON MANUEL DE RAFAEL GARCIA

MEMORIA DESCRIPTIVA

Se refiere el modelo según el enunciado indica a una mesa para la práctica y desarrollo del denominado juego de billar americano con obstáculos o con las vulgarmente conocidas "setas", por presentar esta configuración.

5

El modelo en cuestión está compuesto de un cuerpo base y hueco donde están construídos interiormente las rampas para las bolas; los soportes o patas nivelables, un cajón de mecanismos para la puesta en marcha mediante monedas.

10

Una de las características del modelo es que la encimera o tapiz de la mesa de billar resulta independizada de las bandas elásticas del mismo, de modo que cualquier reparación, sustitución o reposición se puede realizar independientemente sin tener que desmontar el marco porta-bandas.

15

Otra de las características del modelo, es que el bastidor porta-bandas está asociado con la encimera mediante una charnela o bisagra asociada por uno de sus bordes longitudinales. Comprende medios para recibir las bandas de forma independiente y comprende medios para abrocharlo o cerrarlo sobre la encimera o tapiz de la mesa de billar.

20

Otro detalle del modelo es que entre el bastidor y dicha encimera se ha dispuesto de un fiador para po-

25

der fijar de forma abierta el bastidor cuando se desee manipular, limpiar, reparar, sustituir el tapiz:

Una idea más amplia de las características del modelo la realizaremos a continuación al hacer referencia a la lámina de dibujos que a esta memoria se acompaña, en la que de manera un tanto esquemática y tan sólo por vía de ejemplo se representan los detalles preferidos del modelo.

En los dibujos:

10 La figura 1, es una vista en perspectiva de la mesa en conjunto con el bastidor abierto fijada su posición por el fiador.

La figura 2, es otra vista en perspectiva del mismo conjunto visto lateralmente.

15 La figura 3, es otra vista igual a la 1ª con el bastidor en posición cerrada.

Refiriéndonos a dichas ilustraciones, el cuerpo 1 representa el conjunto de la mesa de billar sustentada por sendos apoyos 2 y 3 y regulada por puntos de sustentación 4 y 5.

El número -6- es el cajón de mecanismo, y -7- la cerradura de bloqueo del bastidor.

La encimera -8- cubierta por el tapiz o tapete -9- resulta independiente como se vé en la figura -1- del bastidor -10- que a su vez comprende un contramarco

-11- donde van inscritas las bandas -12- y está provisto de medios -13- para poderlas desmontar. . . . .

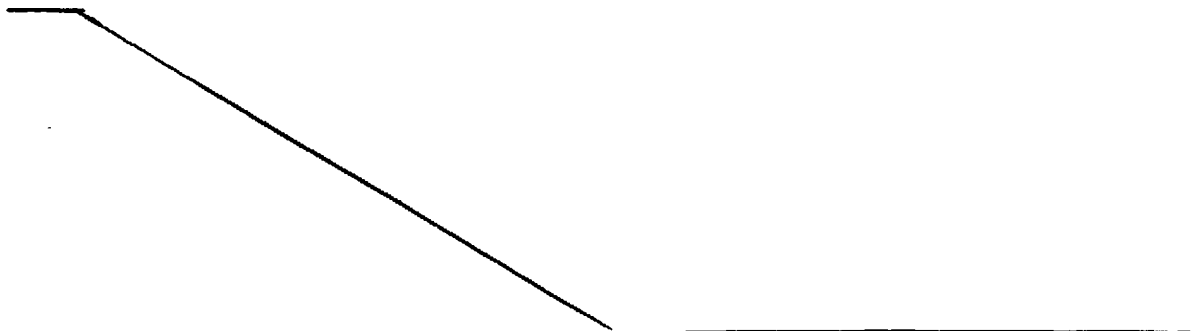
5 Dicho bastidor -10- está asociado de forma articulada con la encimera -8- mediante una línea de bisagra o charnela de articulación. . . . .

10 Así mismo el bastidor está dotado de un fiador -15- montado entre éste y la encimera, que tiene condiciones escamoteables para ocultarse cuando se abate el bastidor y fijar la posición cuando se levanta para las necesidades previstas en el invento., es decir, limpiar, reparar, sustituir, o similar. . . . .

La figura 2 con carácter complementario nos muestra la mesa -1- con medios laterales para soportar los tacos. . . . .

15 Una vez descrita convenientemente la naturaleza del modelo se hace constar a los efectos oportunos que el mismo no queda limitado a los detalles exactos de ésta exposición, sino que por el contrario en él se introducirán las modificaciones que se consideren oportunas, siempre que no se alteren las características esenciales del mismo que se reivindican a continuación. . . . .

20



REIVINDICACIONES

1.- Mesa para el denominado juego de billar americano con setas, que comprende un cuerpo, tapiz y bandas típicos del juego caracterizado porque en este caso el tapiz forma parte estructural de la mesa y las bandas forman parte de un bastidor o marco asociado, preferentemente por uno de sus bordes longitudinales, con el cuerpo físico del tapiz.

2.- Mesa para el denominado juego de billar americano con setas, que comprende un cuerpo físico portador del tapiz según la reivindicación anterior, caracterizado porque es independiente para sustituirlo aisladamente y que comprende la caja de mecanismos y recoge bolas, de una parte y de los tacos de otra.

3.- Mesa para el denominado juego de billar americano con setas, que comprende un bastidor o marco provisto de las bandas del billar, según la reivindicación 1, caracterizado porque consta de medios internos para sustituir de forma independiente dichas bandas, de medios de articulación con el cuerpo físico para abrirlo o abatirlo y, al menos un tirante para fijar las posiciones de apertura, cuando el caso lo requiera, así mismo plegable o escamoteable.

4.- "MESA PARA EL DENOMINADO JUEGO DE BILLAR AMERICANO CON SETAS".

5 Todo conforme queda descrito en la presente memoria que consta de cinco hojas mecanografiadas por una sólo cara, foliados y dibujos que se acompañan.

Madrid, 3 OCTUBRE 1.985

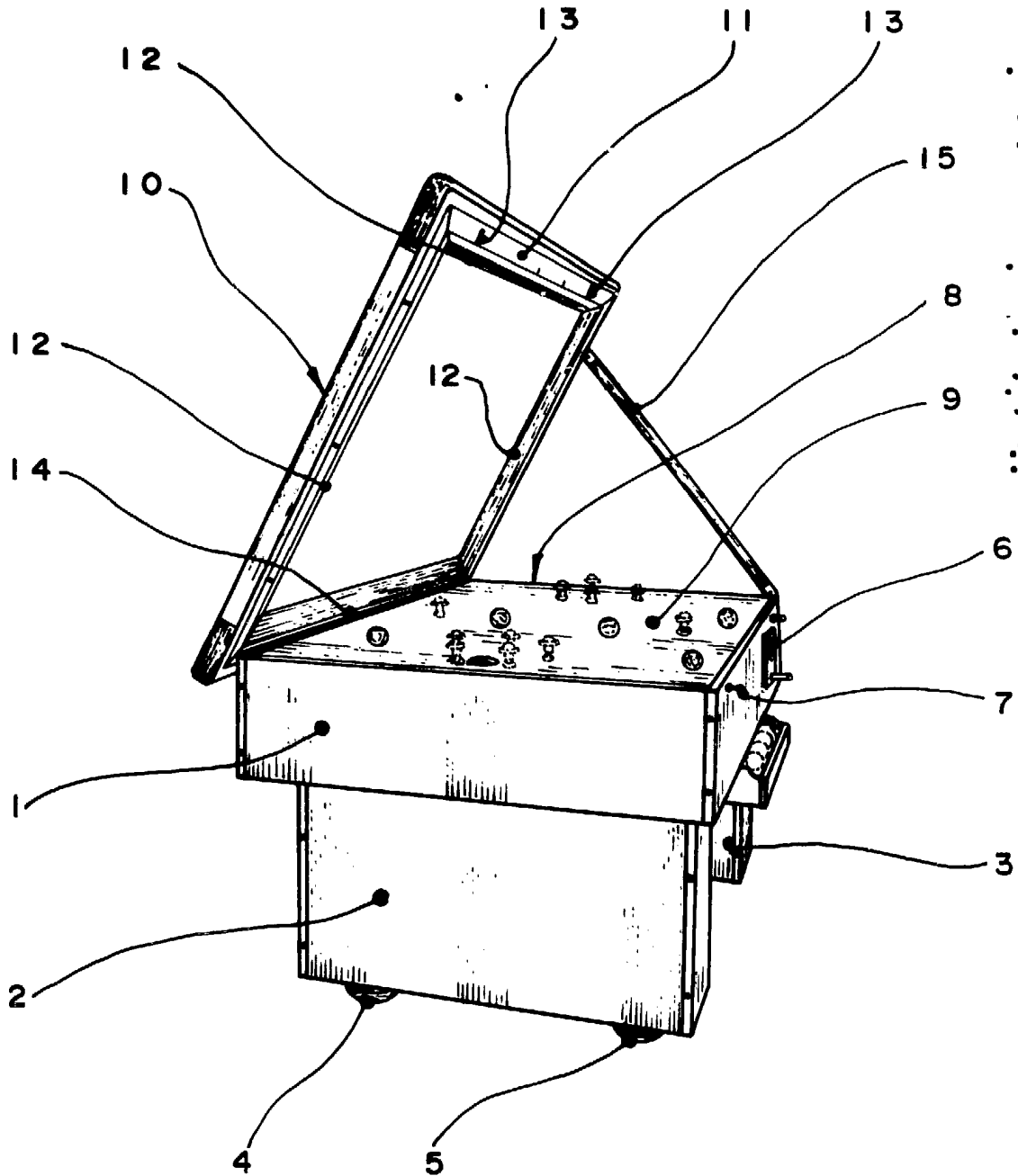
EVERY, S.A.

p.a.

MANUEL DE RAFAEL



Fig.-1



MADRID 3 OCT. 1985  
MANUEL DE RAFAEL  
*[Signature]*

Escala variable

Fig.-2

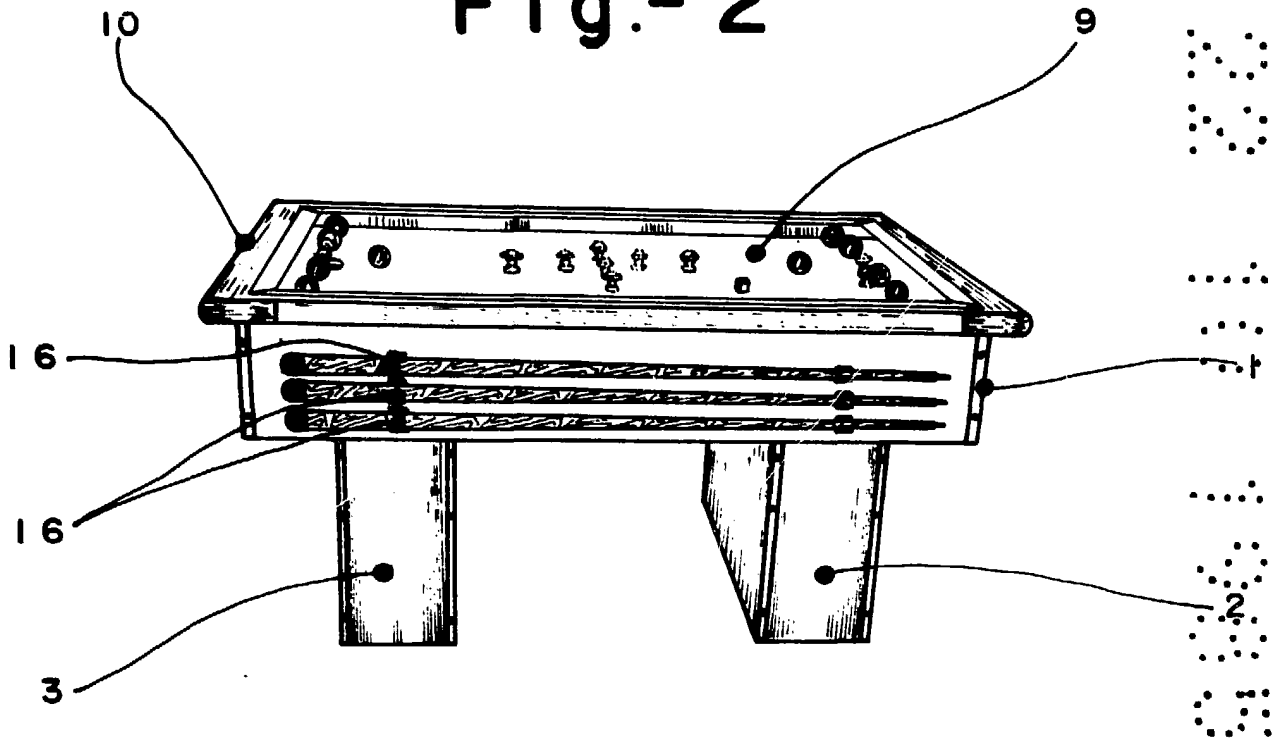
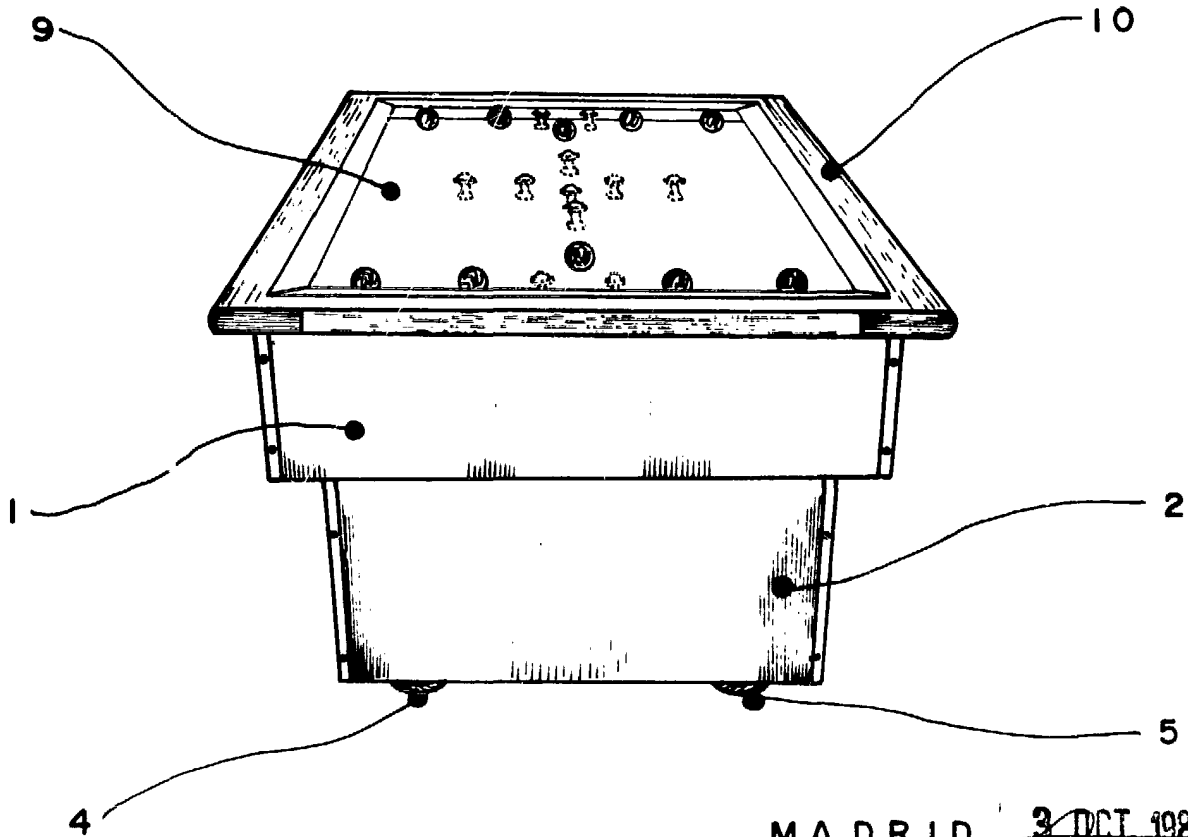


Fig.-3



MADRID 3 OCT. 1920  
MANUEL DE RAFAEL  
P. F.

Escala variable