

19 ES 21 22	NUMERO <b>289367</b>	10 Y
	FECHA DE PRESENTACION <b>2 Octubre 1.985</b>	



ESPAÑA

**MODELO DE UTILIDAD**

**16 FEB. 1986**

30 PRIORIDADES: 31 NUMERO	32 FECHA	33 PAIS
------------------------------	----------	---------

47 FECHA DE PUBLICIDAD	51 CLASIFICACION-INTERNACIONAL <b>A47B25/00</b>
------------------------	--

54 TITULO DE LA INVENCIÓN  <b>"MESA COMEDOR CON BAR INCORPORADO ADAPTABLE A DIVERSOS JUEGOS"</b>
--

71 SOLICITANTE (S) <b>YARDY, S.A. (nacionalidad española)</b>
--

DOMICILIO DEL SOLICITANTE <b>PRADOLUENGO - Burgos, Barrio del Sol, s/n</b>
---

72 INVENTOR (ES)
------------------

73 TITULAR (ES) <b>La sociedad peticionaria</b>
--

74 REPRESENTANTE <b>M.A. NARANJO MARCOS (275-5), Pº de la Habana, 200, 28036-MADRID</b>
--

MEMORIA DESCRIPTIVA

El presente modelo, recae sobre una mesa de comedor con bar incorporado, adaptable a diversos juegos de sobremesa, principalmente, cartas y billar tipo americano.

5 Las ventajas y novedades que aporta éste modelo al mercado, son notorios, ya que en un sólo elemento, se reúnen los servicios antes citados, produciendose entre otros:

- un ahorro de espacio, material y costo.
- una perfecta nivelacion
- una gran sencillez de adaptacion y construcción.

10 Ventajas todas ellas, que citamos con mero carácter enunciativo y no limitativo.

Para mejor comprension de esta memoria se acompañan los dibujos adjuntos que muestran un ejemplo de realizacion, no limitativo, del objeto de la invencion, y en los que:

15 La fig. 1, es una perspectiva en su adaptacion a mesa de billar tipo americano.

La fig. 2, es una vista en perspectiva de la mesa, en su version para comedor.

20 La fig. 3, es una vista de la mesa adaptada, a juego para cartas y similares.

De conformidad con los diseños adjuntos, el presente

modelo, recae en una mesa (1) cuya superficie superior (2) perimetro poligonal preferentemente octogonal, con un sólo pie (3) central en forma de prisma de igual número de lados, que el tablero.

25

Uno de los laterales del prisma, esta constituido por la puerta (4) encastrada y/o abatible, de un mini-bar, alojado en el interior del pie.

En la base inferior, dicho prisma, esta dotado de unos niveladores (5) para una correcta adaptacion de la mesa a los desniveles del suelo, dotando a la mesa de una perfecta nivelacion, siempre deseable, especialmente cuando se utiliza como mesa de billar.

30

La superficie superior (2) de la mesa, esta compuesta, por una tapa (7) que se fija en la parte inferior al encastrarse en unos pivotes (6) colocados en los ángulos del perimetro perimetral.

35

La parte interna del tablero (7) que constituye la superficie superior de la mesa, esta forrada en fieltro (10) u otro material adecuado sobre el cual, se colocan unos perimetros (8) lisos de material plastico o similar concentricos entre si, y que en sus vertices, llevan unos rectangulos con dos circulos (9) colocados uno sobre otro en posicion radial a traves de los cuales se ve el fieltro (10) o fondo de la mesa, sirviendo de soporte a vasos, botellas u otros recipientes de base circular, y frente al jugador presentan unos recuadros que dejan ver el fieltro y donde se depositan las cartas o similares.

40

45

Una vez que se suprime la tapa y sus pivotes de fijacion aparece la mesa de billar con un reborde periferico

50

(11) sobresaliente del fondo de la mesa, con una altura apropiada y cantos (16) caidos hacia su interior.

55

En los laterales internos de las caras poligonales y en dos lados opuestos, existen sendos agujeros (12) para caida de las bolas con sendos anillos de plastico.

60

Concidiendo con dichos agujeros se situan en la parte inferior de la superficie de la mesa, unos recogedores (13) para bolas, cuyo cuerpo es de tela u otra materia con ductilidad adecuada, a fin de que pueda recogerse hacia dentro de la mesa y hacia arriba, a modo de fuelle.

Estos recogedores presenta un frente (14) en forma de marco duro para el orificio rectangular a traves del cual se extraen las bolas.

65

Sobre la superficie de la mesa de billar, se situan un número adecuado de setas (15) de goma elástica, dos de las cuales flanquean cada orificio de caida de bolas (12).

Estas setas, tienen una elasticidad de forma tal que ayudan a controlar la pelota-bola

70

Finalmente y tras lo descrito, sólo resta señalar, que en la presente invencion, cabran cuantas variantes de realizacion como sean posibles, sin que se altere la esencia de lo descrito, pudiendose fabricar su objeto en toda clase de formas, tamaños y materiales sin limitacion

=====

=====

75 NOTA: Descrito suficientemente lo que antecede, sólo resta señalar que lo que se declara propio, nuevo y útil del solicitante, es lo contenido en las siguientes:

REIVINDICACIONES

80 1 - Mesa comedor con bar incorporado, adaptable a diversos juegos, caracterizado, por constar de un tablero poligonal y un pie prismático de igual número de lados, uno al menos de los cuales, constituye la puerta abatible de un minibar, alojado en su interior, constando dicho pie, en su parte inferior de unos niveladores, mientras que el tablero superior presenta una tapa lisa fijada por unos pivotes alojados en los ángulos del polígono. ....

85 2 - Mesa comedor con bar incorporado, según reivindicación 1ª, caracterizada, porque la tapa-tablero en su parte interior, aparece forrado de fieltro, sobre el cual se adosan unos perímetros menores concéntricos entre sí, de material plástico, con unos vaciados circulares en sus ángulos y otros rectangulares en sus lados, a través de los cuales aparece el fondo-fieltro. ....

90 3 - Mesa comedor con bar incorporado, según reivindicaciones de 1 a 2, caracterizado, porque el tablero de la mesa, al retirarse la tapa, presenta un hueco central de igual perímetro, rodeado por un reborde sobresaliente de altura y cantos apropiados.

95 4 - Mesa comedor con bar incorporado, según reivindicaciones anteriores, caracterizado, porque en la superficie de la mesa, según reiv. 3ª, en dos lados opuestos se sitúan dos orificios rodeados por unos aros elásticos a cuyos la-

75

80

85

90

95

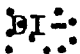
100

dos, aparecen dos setas elasticas, existiendo unas setas iguales colocadas en el interior del fondo de la mesa.

105

5 - Mesa comedor con bar incorporado, segun reivindicacion 3a, caracterizado, porque en la parte inferior de la mesa, segun las reivindicaciones 3 y 4, en los laterales coincidentes con los orificios antes descritos aparecen unos fuelles rectangulares, con un hueco frontal rodeado de un marco duro, que se recogen hacia dentro y hacia arriba adosandose a la parte inferior del tablero.

110

6 - MESA COMEDOR CON BAR INCORPORADO ADAPTABLE A  VERSOS JUEGOS.

= = = = = = = = = =

.....  
.....  
.....

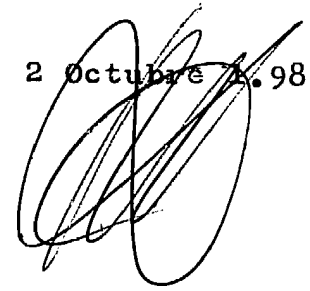
.....  
.....  
.....  
.....

Todo segun queda descrito en la presente memoria que

115

consta de siete hojas foliadas y mecanografiadas por una sola cara, con un total de ciento dieciseis lineas y dibujos que se acompañan.

Madrid, 2 Octubre A. 985  
p.a.



20  
...  
...  
...  
...  
...  
...

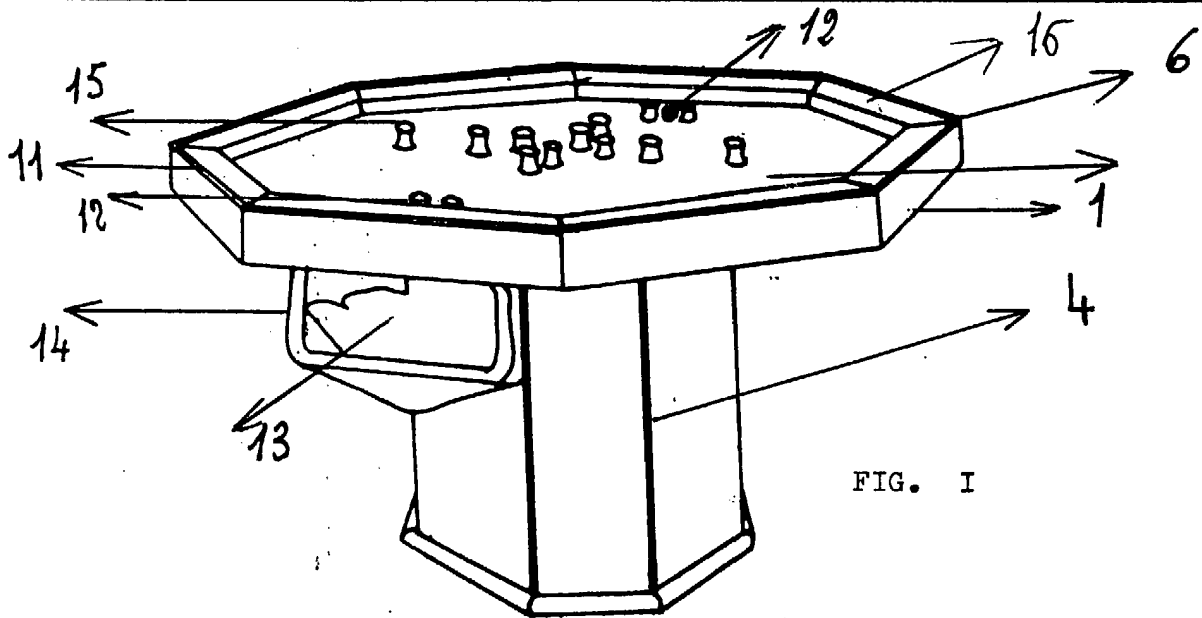


FIG. 1

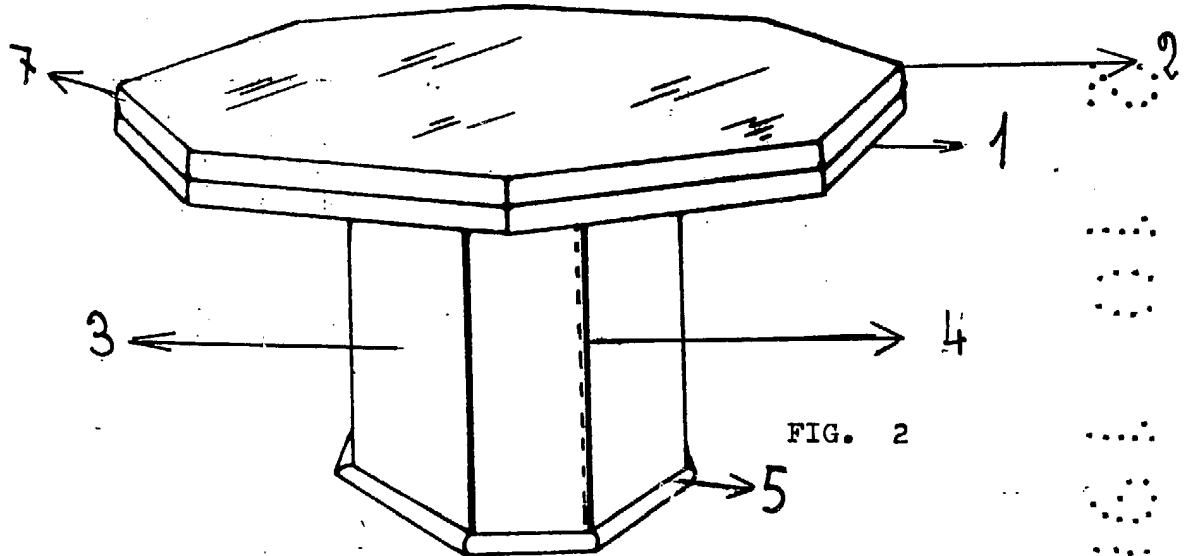


FIG. 2

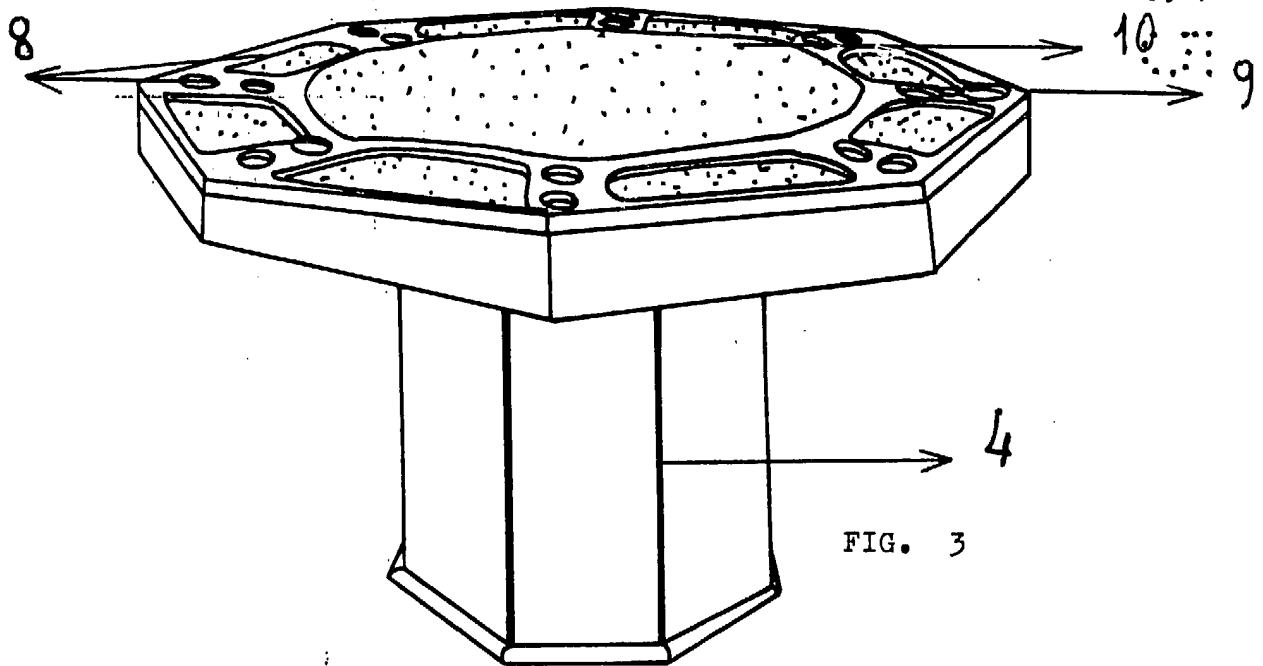


FIG. 3