

(18) ES (21) (22)	(11) NUMERO 289.363	(19) Y
	FECHA DE PRESENTACION 2 Octubre 1.985	



ESPAÑA
ag.

MODELO DE UTILIDAD

1 - ABR. 1986

(30) PRIORIDADES:	(32) FECHA	(33) PAIS	
(31) NUMERO			

(47) FECHA DE PUBLICIDAD	(51) CLASIFICACION INTERNACIONAL
	Int. Cl. A01D 45/02

(54) TITULO DE LA INVENCIÓN	
"DISPOSITIVO RECOLECTOR DE LAS CAÑAS DE MAIZ"	

(71) SOLICITANTE (S)	MAQUINARIA AGRICOLA Y ACCESORIOS, S.L.- (MAYA, S.L.)
DOMICILIO DEL SOLICITANTE	Ctra. Tudela, s/nº - EJEA DE LOS CABALLEROS (Zaragoza)
(72) INVENTOR (ES)	
(73) TITULAR (ES)	
(74) REPRESENTANTE	D. BERNARDO UNGRIA GOIBURU

1 El Estatuto vigente sobre Propiedad Industrial, de
26 de Julio de 1929, en su texto refundido publicado el 30
de Abril de 1930, establece los caracteres de patentabili-
dad de las invenciones de tipo industrial que tienen por
5 objeto obtener ventajas sobre lo ya conocido, admitiendo
por consiguiente como patentables, las nuevas máquinas apa-
ratos, instrumentos, procesos de fabricación, etc. La am-
plitud de conceptos previstos como patentables, ha llevado
al legislador a aclarar (Artº. 46) que la enumeración con-
10 tenida en dicho cuerpo legal es puramente enunciativa y no
limitativa, haciéndola extensiva incluso a los descubri-
mientos de tipo científico (Artº. 47).

El Decreto de 26 de Diciembre de 1947, recogiendo
la Orden de 18 de Noviembre de 1935, confirma el criterio
15 legal de que también serán patentables los instrumentos, ob-
jetos, o partes de los mismos, que aporten a la función a
que son destinados, un beneficio o efecto nuevo, y en defi-
nitiva que constituyan una mejora sustancial sobre lo ante-
riormente conocido.

20 Pues bien, a tenor de lo expuesto, y en base al ar-
ticulado que recoge los conceptos expresados, debe conside-
rarse, que la invención a que se refiere la presente memo-
ria, constituye una novedad industrial, con características
y ventajas que la hacen merecedora del privilegio de explo-
25 tación exclusiva que por ella se solicita, premiando así
los méritos de quien aporta a la industria del país una me-
jora efectiva y precisamente comprendida entre las enuncia-
das por la Ley como patentables. (Arts. 46 y 47 en relación
con el 171, en su nueva redacción afectada por la Orden de
30 18 de Noviembre de 1935).

1 La siguiente invención, según se expresa en el
enunciado de la presente memoria descriptiva, consiste en
un dispositivo recolector de las cañas de maiz, el cual va
acoplado en el propio cabezal recolector quedando sobre la
5 carcasa de las hileras laterales sirviendo de esta forma pa-
ra hacer que las cañas no cortadas las desplace hacia el in-
terior del cabezal evitando los amontonamientos que se pro-
ducen en los laterales.

10 En la recolección del maiz se producen amontona-
mientos en los laterales del cabezal, de las cañas ya corta-
das, teniendo que parar la máquina y quitarlas manualmente,
con la pérdida de tiempo que ello supone.

15 Para evitar este problema se ha ideado el dispositi-
vo que la invención propone y que consiste en un cuerpo có-
nico giratorio en cuya superficie lateral posee un saliente
helicoidal que hace que las cañas de maiz se desplacen hacia
el interior ayudándolas a elevarse, de forma que así evita los
amontonamientos que se producen en los laterales de los ca-
bezales.

20 El cuerpo cónico queda sobre las carcacas de las
hileras laterales del cabezal de forma que su base menor que-
da en la parte inferior y el eje de giro se ubica sobre dos
rodamientos para permitir su giro. La base inferior se pro-
longa en una pletina que se fijará al chasis mediante torni-
25 llo, y su correspondiente tuerca.

30 Por otra parte, por la base superior sobresale el
eje de giro el cual se apoyará sobre unos rodamientos de una
pieza en forma de corona circular que la atraviesa, quedando
ésta posteriormente fijada al soporte del anclaje. El soporte
de anclaje del extremo superior del eje, está constiuido por

1 una pletina en U con una chapá entre sus alas, de forma que
dicha pletina en U queda fijada por medio de un espárrago,
a una nueva pletina solidaria al chasis, en tanto que la cha-
pa situada entre las alas de la pletina en U, está dotada,
5 central y superiormente de una abertura por la cual es pa-
sante el eje, a la vez que la pieza en forma de corona cir-
cular dotada de los rodamientos se fija a la citada chapa.
Las alas de la pletina en U poseen fijadas a ella unas ple-
tinas en cuyo extremo superior se une una pletina en arco
10 dotada superior y centralmente de un tornillo.

Asimismo, el eje del cuerpo cónico posee fijada
a él una polea que por medio de una correa le será transmi-
tido el movimiento giratorio desde el eje motriz.

15 La zona correspondiente al soporte para la sujeción del eje del cuerpo cónico en su parte superior, queda
bajo una tapa, giratoria sobre la carcasa de la hilera, y
que se fijará por medio de una tuerca al quedar sobre la ple-
tina en arco y asomar un tornillo a través de una acanaladu-
ra de dicha tapa.

20 Para complementar la descripción que seguidamen-
te se va a realizar y con objeto de ayudar a una mejor com-
prensión de sus características, se acompaña a la presente
memoria descriptiva de un juego de planos en cuyas figuras se
representa lo siguiente:

25 Fig. 1. Muestra una vista en alzado lateral del
dispositivo para la recolección de las cañas de maíz que se
amontonan en los laterales del cabezal, en ella observamos
como el cuerpo cónico giratorio queda sobre la carcasa (mar-
cada con línea discontinúa) de la hilera lateral del cabezal
30 recolector.

1 Fig. 2. Muestra una vista frontal del soporte pa-
ra el eje del cuerpo cónico en la cual se ha dibujado con
línea de puntos a la polea y la correa, permitiéndonos obser-
var la forma en que queda fijado jiratoriamente el eje por
5 medio de la pieza de forma de corona circular dotada del ro-
damiento.

 A la vista de las comentadas figuras y de acuerdo
con la numeración adoptada podemos observar como el disposi-
tivo recolector 1 de las cañas de maíz, queda situado sobre
10 la carcasa 2 de la hilera lateral del cabezal recolector 3.

 El citado dispositivo recolector 1 está constitu-
do por un cuerpo cónico 4 giratorio, dotado en su superficie
lateral de un resalte 5 helicoidal. El eje 6 del cuerpo cóni-
co 4 giratorio apoya en su parte inferior sobre unos rodamien-
15 tos interiores, prolongándose, formando un único cuerpo, en
una pletina 7 la cual quedará fijada al chasis.

 En el extremo opuesto del cuerpo cónico 4 girato-
rio, correspondiente a su base mayor, se encuentra prolonga-
do el eje 6, quedando el citado eje 6 atravesando un cuerpo
20 en forma de corona circular 8 apoyando sobre unos rodamientos
para permitir su giro. El citado cuerpo 8 en forma de corona
circular quedará solidario al soporte de fijación.

 El soporte de sujeción está constituido por una
pieza en U 9 entre cuyas alas queda la pletina 10, dotada de
25 una hendidura 11 en su parte central superior, para permitir
el paso del eje 6, y a la cual queda fijada la corona circu-
lar 8 por medio de tornillos y correspondientes tuercas. Di-
cho soporte quedará fijado, por medio de un espárrago 12 so-
lidario al alma del cuerpo en U 9, que por su otro extremo
30 está fijado a una pletina 13 solidaria al chasis.

1 A las alas del cuerpo en U 9 quedan unidas unas
pletinas 14 cuyo extremo superior queda fijado a una nueva
pletina 15 en arco, con un tornillo 16 situado centradamente
para la fijación de una tapa 17 giratoria mediante la bisagra
5 18 fija al cabezal 3.

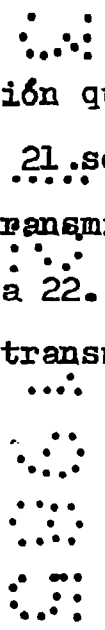
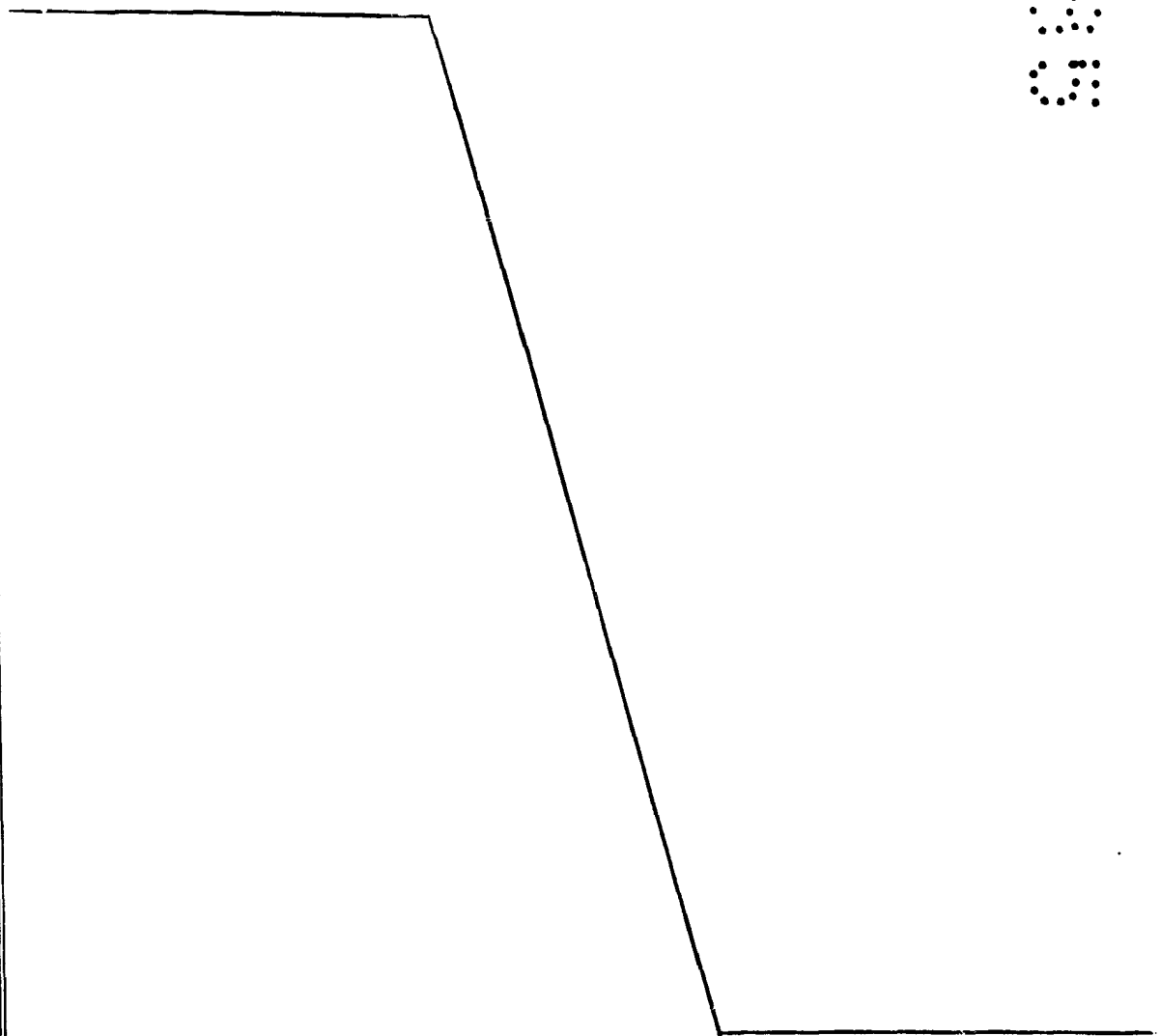
Al eje 6 queda fijada la polea 19, fijación que
se realiza mediante el tornillo 20 roscado al cuerpo 21. sol
dario con dicha polea 19. A la citada polea 19 le transmiti-
rá el movimiento el eje motriz por medio de la correa 22. Si
10 desconectamos la correa 22 del eje motriz dejará de transmi-
tirse el movimiento al eje 6.

15

20

25

30



1 Hecha la descripción a que se refiere la memoria
que antecede, es preciso insistir en que los detalles de
realización de la idea expuesta, pueden variar, es decir,
que pueden sufrir pequeñas alteraciones, basadas siempre
5 en los principios fundamentales de la idea, que son en esencia
los que quedan reflejados en los párrafos de la descrip-
ción hecha. En efecto, el Artículo 48 del Estatuto vigente
sobre Propiedad Industrial, establece como no patentables,
en su apartado tercero, "los cambios de forma, dimensiones,
10 proporciones y materias de un objeto ya patentado" fijando
así el criterio del legislador en el sentido de que paten-
tada una idea que pueda dar lugar a una realidad práctica
e industrializable, nadie podrá apoyarse en ella para, a
pretexto de haber introducido ligeras modificaciones, pre-
15 sentarla como nueva y propia.

Este principio, en cuanto al alcance de la protec-
ción del objeto patentado se refiere, se halla confirmado
por numerosas Sentencias del Tribunal Supremo, y entre -
ellas, como más terminantes, en las de fechas 16 de octubre
20 de 1954, 23 de enero de 1959, 20 de marzo de 1964 y otras.

Establecido el concepto expresado, en cuanto a la
amplitud que debe darse a la protección solicitada, se re-
dacta a continuación la Nota de Reivindicaciones, de acuer-
do con lo que se establece en el último párrafo del apar-
25 tado tercero del Artículo 100 de la Ley, sintetizando así
las novedades que se desean reivindicar:

NOTA DE REIVINDICACIONES

En resumen, el privilegio de explotación exclusi-
va que se solicita, recaerá sobre las reivindicaciones si-
30 guientes:

1 1a.- DISPOSITIVO RECOLECTOR DE LAS CAÑAS DE
MAIZ, de utilidad en todo tipo de cabezales recolectores de
maiz, y estando destinado a evitar los amontonamientos de las
cañas que se producen en las hileras laterales de los cabeza-
5 les, esencialmente se caracteriza porque superiormente y li-
geramente desplazados hacia el interior de las carcassas de
las hileras laterales del cabezal recolector, queda situado
un cuerpo de forma cónica dotado en su superficie lateral
de un saliente de forma helicoidal, habiéndose previsto que
10 la base mayor se encuentre en la parte alta de la carcasa y
que el citado cuerpo cónico posea un eje de giro de forma que
en su parte inferior queda introducido en un orificio dotado
de unos rodamientos y en su parte superior posee otro roda-
miento situado en una pieza circular que a su vez quedará fi-
15 jada al soporte de apoyo, asimismo, el citado eje está dota-
do de una polea solidaria a él, con la particularidad que di-
cho soporte de apoyo está constituido por una pletina en U
fija por su alma al chasis y con una pletina entre sus alas,
dotada por la parte superior de un rebaje para la ubica-
20 ción del eje y a la cual queda fijada la pieza circular pro-
vista del rodamiento.

 2a.- DISPOSITIVO RECOLECTOR DE LAS CAÑAS DE MAIZ,
según reivindicación anterior caracterizado porque la polea
fija al eje queda unida al eje motriz por medio de una co-
25 rrea, habiéndose previsto que las alas de la pletina en U
posean solidarias a ellas unas pletinas cuyos extremos supe-
riores quedan fijados a otra pletina en arco dotada de un
tornillo fijo a ella, para la fijación de una tapa solidaria
giratoriamente a la propia carcasa de la hilera.

30 3a.- Se reivindica por último como objeto sobre el

1

que ha de recaer el modelo de utilidad que se solicita: DIS-
POSITIVO RECOLECTOR DE LAS CAÑAS DE MAIZ.

5

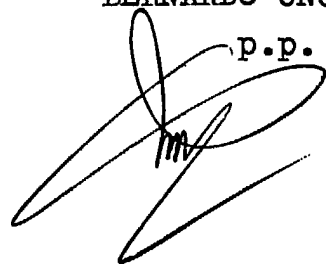
Todo conforme queda descrito y reivindicado en la
presente memoria descriptiva que consta de nueve páginas
mecanografiadas y dibujos adjuntos.

.....

Madrid, 2 octubre 1985

BERNARDO UNGRIA

p.p.



.....

10

.....

.....

.....

.....

15

20

25

30

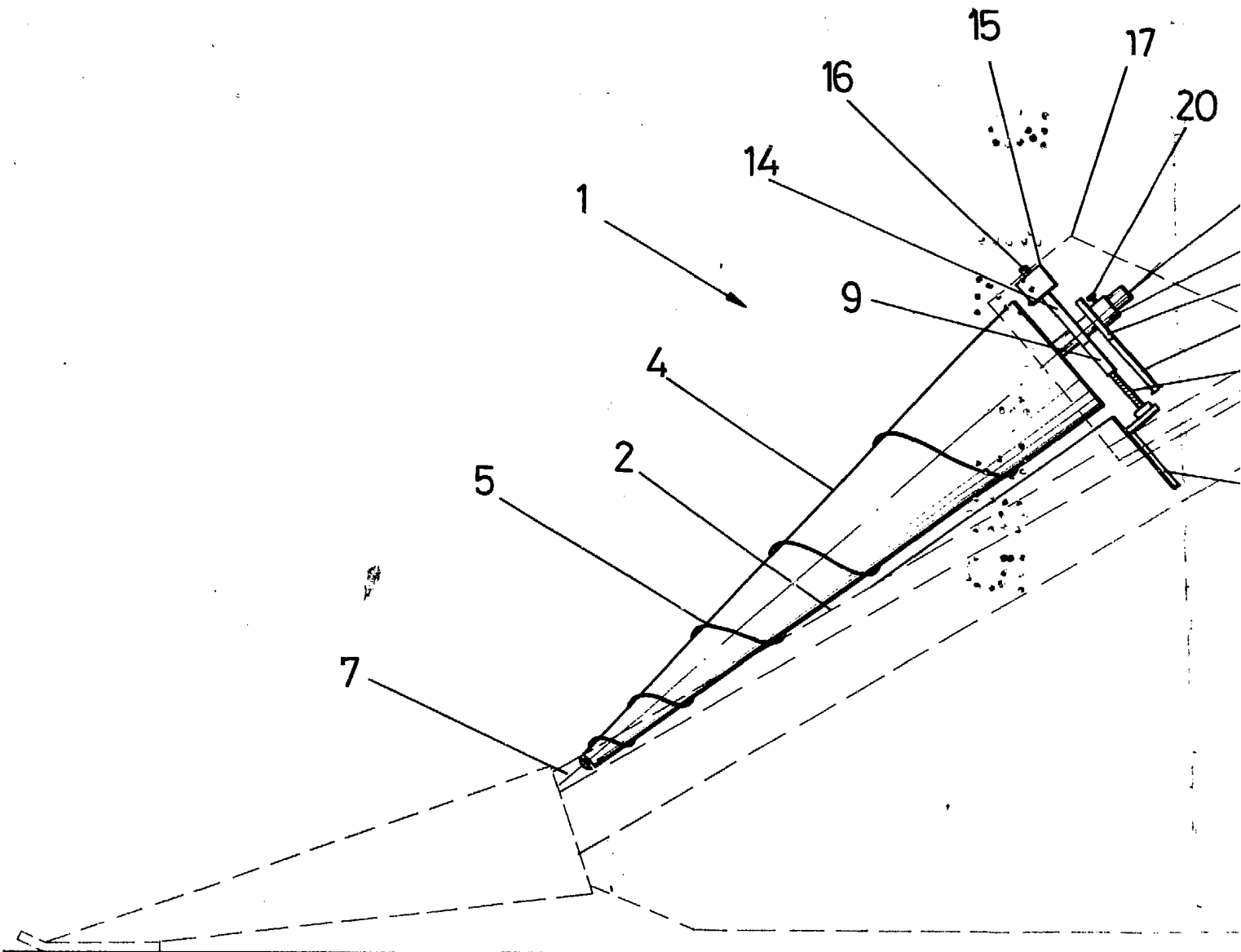


FIG.1

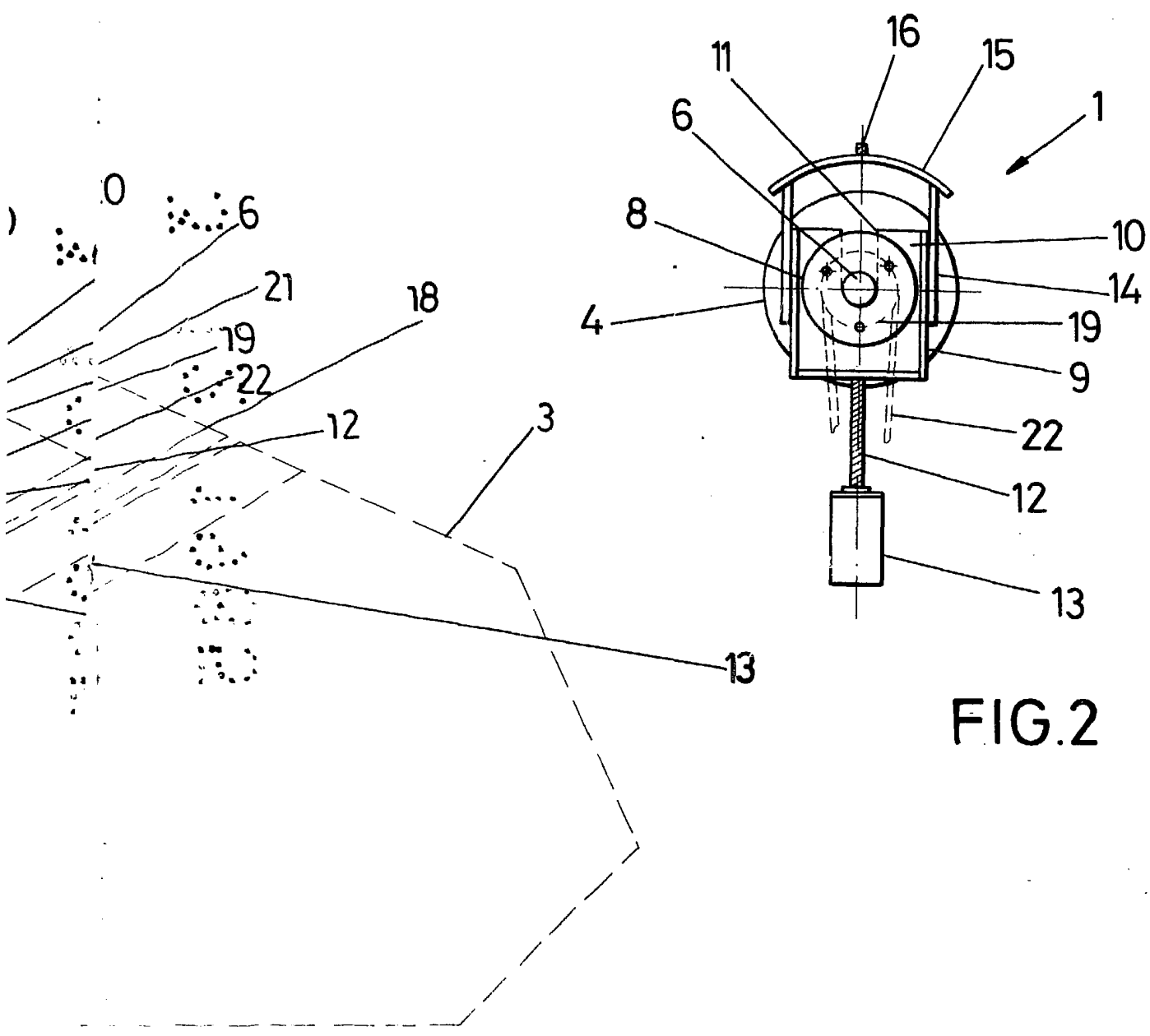


FIG.2

ESCALA VARIABLE
Madrid, 2 de Octubre de 1981
BERNARDO UNGRIA
P. P.