

19 ES 11 21 22	NUMERO 289358	10 Y
	FECHA DE PRESENTACION 2 OCT. 1985	



ESPAÑA

MODELO DE UTILIDAD

16 FEB. 1986

30 PRIORIDADES: 31 NUMERO	32 FECHA	33 PAIS
------------------------------	----------	---------

47 FECHA DE PUBLICIDAD	50 EXAMINACION INTERNACIONAL Int. Cl. B65D 41/02
------------------------	---

54 TITULO DE LA INVENCIÓN

"DISPOSITIVO DE CIERRE PERFECCIONADO PARA ENVASES"

71 SOLICITANTE (S)

D. AGUSTIN ENTRENA TISCAR

DOMICILIO DEL SOLICITANTE

Josep Carner 14 - GRANOLLERS (Barcelona)

72 INVENTOR (ES)

73 TITULAR (ES)

74 REPRESENTANTE

DON JAIME ISERN CUYAS, Agente Oficial Propiedad Industrial

MEMORIA DESCRIPTIVA

El presente modelo de utilidad se refiere a un dispositivo de cierre perfeccionado para envases.

5. Más concretamente, en la invención se ha ideado un cierre especialmente destinado para envases de material moldeado contenedores de productos líquidos más o menos densos, tales como detergentes y similares y que comprenden un tapón obturador a rosca, y un elemento de cierre sobrepuesto, a manera de vaso invertido, utilizable como dosificador.

10. El cierre objeto del presente registro se caracteriza porque tanto el capuchón o vaso de cierre, como el envase, están dotados de medios conjugados de unión que proporcionan un asociado estable de ambos cuerpos, aprovechando la cesión elástica del material componente de ambos.

15. Con el fin de facilitar la explicación, se acompaña a la presente memoria descriptiva de una lámina de dibujos en la que se ha representado un caso de realización que se cita a título de ejemplo.

En los dibujos:

20. Las figuras 1 y 2, corresponden a sendas vistas del elemento o cápsula de cierre sobrepuesto, mostrado en semisección en alzado y en planta.

La figura 3, es una sección del antedicho elemento visto por III-III.

25. La figura 4, es una perspectiva de la parte superior del

envase.

La figura 5, representa la cápsula de cierre aplicada en el envase,

Haciendo referencia a las figuras, se aprecia en su realización un dispositivo de cierre para envases del tipo designados en general por -1-, cuyo envase presenta una prominencia -2-, dotada en dos caras opuestas de unos entrantes -3-, operativamente dispuestos para alojar a unos dientes -4- previstos en las caras internas opuestas de la cápsula de cierre -5-, que cubre la prominencia -2-, portadora del tapón -6-, y cuya cápsula constituye el dosificador del producto.

El modelo, dentro de su esencialidad, puede ser llevado a la práctica en otras formas de realización que difieran en detalle de la indicada a título de ejemplo en la descripción y a las cuales alcanzará igualmente la protección que se recaba. Podrá, pues, construirse en cualquier forma y tamaño, con los materiales mas adecuados, por quedar todo ello comprendido en el espíritu de las reivindicaciones.

= . =

N O T A

Descrito el objeto del presente invento se declaran como no divulgadas ni practicadas en España las siguientes reivindicaciones:

1.- Dispositivo de cierre perfeccionado para envases, especialmente destinado para envases de material moldeado conte-

5. nedores de productos liquidos de densidad variable, tales como detergentes y similares, caracterizado porque el envase (1) presenta una prominencia superior (2) rematada por el tapón (6) obturador, cuya priminencia está dotada de unos entrantes (3) destinados para alojar a unos dientes (4) previstos en las caras internas opuestas de una cápsula de cierre (5) utilizable como disificador.

2.- Dispositivo de cierre perfeccionado para envases.

10. Según se describe y reivindica en la presente memoria descriptiva que consta de 4 páginas foliadas y escritas a máquina por una sola cara.

Madrid, a

2 OCT. 1985

p.a.

AIME ISERN
Firmado M.ª LUISA ISERN CURA

.....
.....
.....
.....
.....
.....

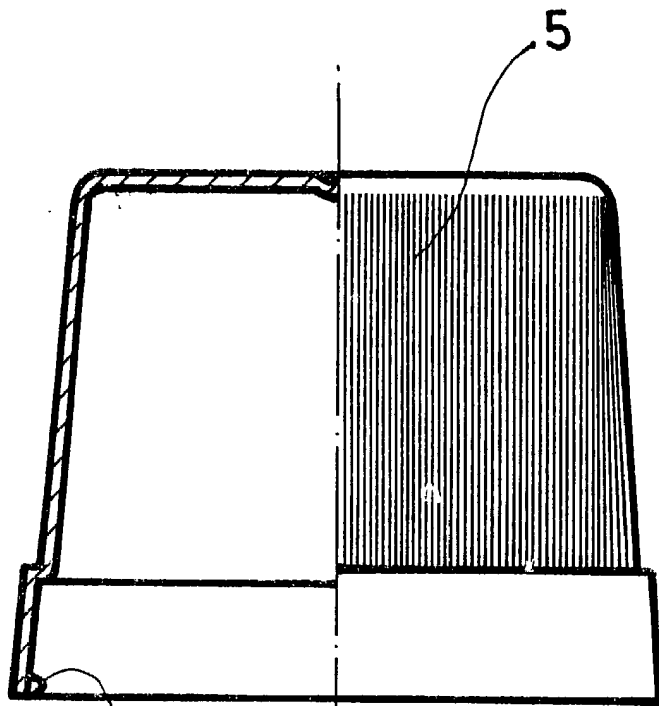


FIG. 1

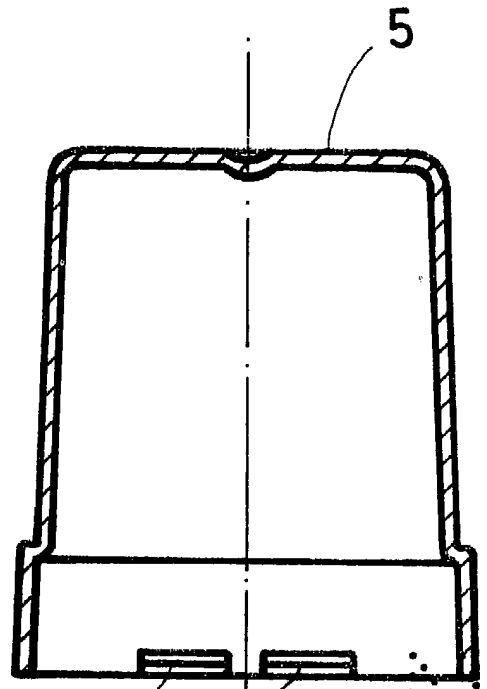


FIG. 3

III

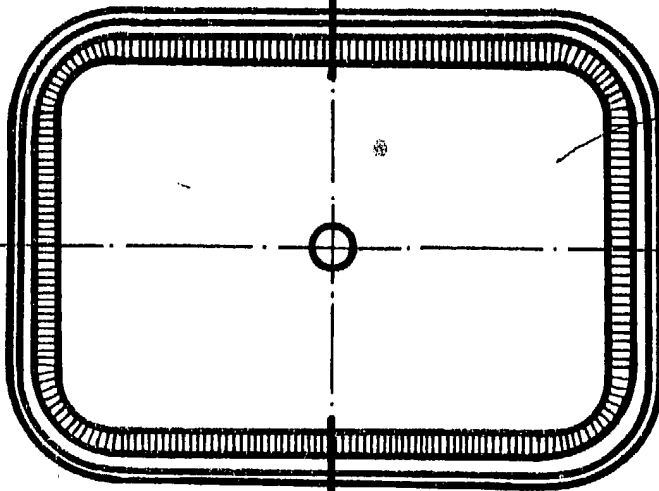


FIG. 2

III

Madrid, a

9 OCT 1935

p. a.

JAIMÉ ISERN

p. p.

Firmado: M.ª LUISA ISERN CUYAS.

FIG. 4

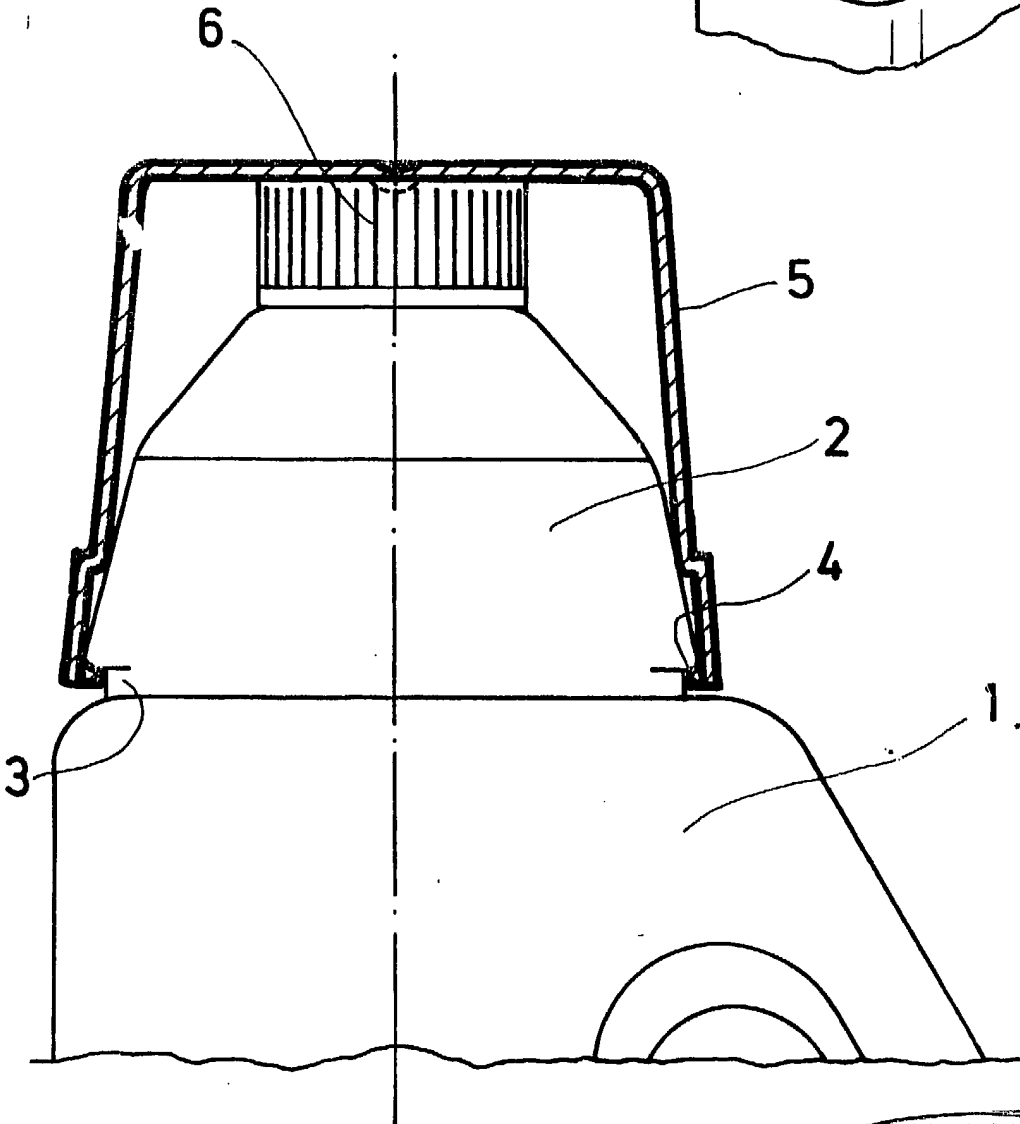
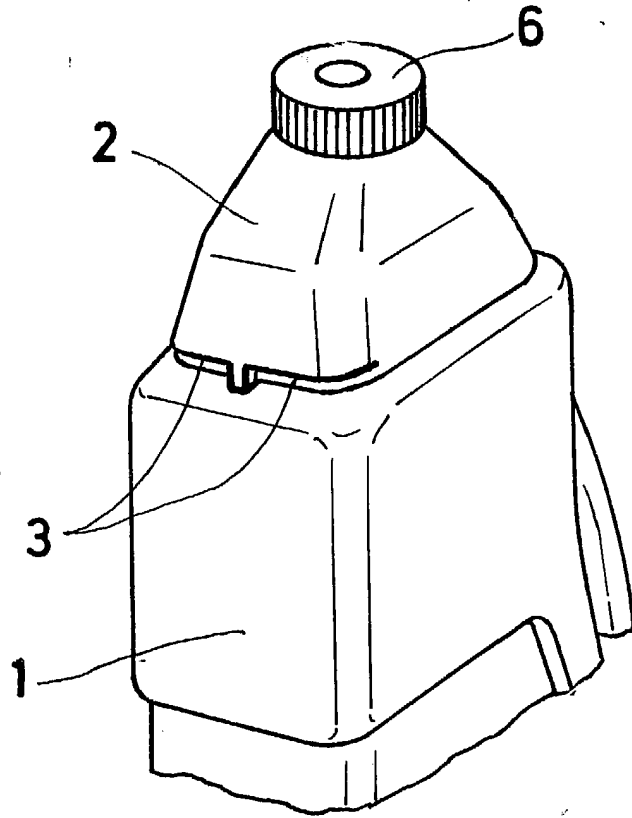


FIG. 5

2173, 1925
Madrid, A. M. IERN,
P. P.
P. A.
Firmado: M.ª WISA IERN CURS