

10	ES	11	NUMERO	10	Y
		21	289354		
		22	FECHA DE PRESENTACION		



ESPAÑA

MODELO DE UTILIDAD

16 FEB. 1986

30	PRIORIDADES:	32	FECHA	33	PAIS
	31	NUMERO			

47	FECHA DE PUBLICIDAD	51	CLASIFICACION INTERNACIONAL
			B60H 3/00

54	TITULO DE LA INVENCIÓN
	"AMBIENTADOR PERFECCIONADO".

71	SOLICITANTE (S)
	D. ANGEL FERNANDEZ TORRES

DOMICILIO DEL SOLICITANTE	
C/ Guadix, 27 04007 ALMERIA	

72	INVENTOR (ES)

73	TITULAR (ES)

74	REPRESENTANTE	Ref.:	O.G. 42.456/PP
	D. FRANCISCO GARCIA CABRERIZO		

La presente invención, se refiere a un ambientador perfeccionado, que ha sido concebido y diseñado para su utilización en lugares cerrados, como puede ser el habitáculo de un automóvil, un cuarto de baño, un armario, un despacho o habitación, etc., ofreciendo en tales lugares un ambiente perfumado que, lógicamente, anula a los malos olores (tabaco, sudores, etc.) que normalmente se producen en los mismos.

Actualmente, son muchos los tipos de ambientadores que se comercializan para los fines comentados en el párrafo anterior, yendo desde los clásicos aerosoles, pasando por pastillas perfumadas, hasta los que se pueden considerar como más simples y que consisten en un cuerpo de material más o menos esponjoso que está impregnado de la sustancia perfumante y se aloja en una bolsa a través de la cual, y por medios adecuados, sale al ambiente.

Basándonos en este último tipo de ambientador se ha diseñado el que la invención propone, de manera tal que mediante su especial concepción se han eliminado determinados problemas e inconvenientes que ofrecen los ambientadores tradicionales del tipo a que nos estamos refiriendo.

Para poder demostrar las ventajas que ofrece el ambientador que se preconiza, se va a hacer una breve historia del ambientador tradicional del mismo tipo, con los problemas e inconvenientes que este presenta. En este sentido el ambientador tradicional o conocido del tipo al que nos vamos a referir a lo largo de la presente memoria descriptiva, se constituye mediante una plancha o lámina de naturaleza esponjosa, que va impregnada de una sustancia perfumante, e incluso insecticida, yendo alojada tal plancha o lámina -

en una bolsa herméticamente cerrada, que ha de ser abierta por el usuario en el momento de su utilización, de manera - que esta abertura se realizará por una de las bases para ir extrayendo periódicamente tramos de la plancha o lámina, la cual por otra parte cuenta con una asa o cordón de colgado. Este tipo de ambientador cuenta con una lámina complementaria interna a la bolsa, y dotada de unas marcas que señalarán los tramos que periódicamente han de irse extrayendo de la plancha o lámina impregnada respecto de la bolsa en -

5. la que va alojada.

10.

Este tipo de ambientador, aparte de requerir la lámina interna dotada de las marcas aludidas, lleva consigo el problema de tener que ir extrayendo la plancha perfumada respecto de la bolsa en la que va alojada, además de que dicha extracción ofrecerá una mala estética por lo que supone el tener un cuerpo laminar largo formado por la propia bolsa y a continuación la plancha perfumada.

15.

Teniendo en cuenta estos y otros problemas se ha concebido el ambientador de la invención, el cual aunque es tá basado en el tipo de ambientador descrito presenta unas sustanciales diferencias de concepción que le hacen altamente ventajoso.

20.

El ambientador que se preconiza se fundamenta en el hecho de que la plancha o lámina impregnada del perfume o sustancia perfumante, va alojada herméticamente en una - bolsa de plástico transparente, la cual está afectada en ambas caras de una serie de orificios para la salida del perfume. Esto hace que la bolsa no tenga que abrirse nunca, sino que la misma se colgará o se dispondrá en el lugar que se desee y allí permanecerá sin ningún tipo de cuidado has-

25.

30.

ta el agotamiento total de la substancia perfumante.

- Para que tal substancia perfumante no se vaporize ni salga al exterior hasta su utilización, se ha previsto una segunda bolsa exterior, también de plástico transparente, la cual será abierta en el momento de utilización o de aplicación del ambientador, extrayendo la bolsa contenedora de la plancha perfumada, desechando aquella en el acto y no como en los ambientadores tradicionales de este tipo en los que la bolsa no podía tirarse hasta el acabado del perfume, ya que la plancha perfumada debe irse extrayendo por tramos respecto de la referida bolsa.

- Para facilitar la mejor comprensión de las características de la invención, se va a realizar una descripción detallada en base a una hoja de planos que se acompaña a la presente memoria descriptiva, formando parte integrante de la misma, y en donde con carácter meramente orientativo y no limitativo se ha representado lo siguiente:

- En la figura 1ª, se muestra una vista por una de las caras del ambientador de la invención, sin la bolsa externa, es decir en la forma de utilización del aludido ambientador.

En la figura 2ª, se muestra una vista en sección del propio ambientador, incluyendo la bolsa externa.

- En dichas figuras, las referencias numéricas corresponden a:

- 1.- Cuerpo de escaso grosor impregnado de una substancia perfumante.
- 2.- Bolsa que contiene el cuerpo (1).
- 3.- Bordes cerrados herméticamente de la bolsa (2).

4.- Orificios de la bolsa (2).

5.- Tira de colgado del cuerpo (1).

6.- Bolsa externa.

7.- Bordes cerrados herméticamente de la bolsa externa (6).

5.

En relación con las figuras a que hemos hecho mención, el ambientador de la invención comprende un cuerpo -- (1) de escaso grosor, el cual puede adoptar cualquier configuración geométrica, pudiéndose ver que en la figura 1ª la silueta de tal cuerpo (1) corresponde a la de un vehículo - automóvil. Tal cuerpo (1) es de material de celulosa, preferentemente, y va impregnado de una sustancia perfumante o esencia adecuada al fin para el que está previsto, pudiendo incluso incorporar dicha sustancia perfumante una esencia insecticida.

10.

15.

El aludido cuerpo (1) es introducido en una bolsa (2) de plástico transparente, cuyos bordes (3) están cerrados herméticamente por cualquier medio convencional, estando tal bolsa (2) afectada de unos orificios (4) practicados en ambas caras y a través de los cuales saldrá la esencia de la sustancia con que está impregnado el propio cuerpo (1). Estos orificios, lógicamente, estarán distribuidos regularmente para permitir la salida de forma homogénea y que la sustancia impregnada vaya gastándose de forma uniforme.

20.

25.

El cuerpo (1) cuenta también con una tira (5) o elemento similar que sale a través de la bolsa (2) y sirve para la sujeción y/o colgado del conjunto.

30.

Tal y como se ha descrito hasta aquí, el ambientador queda útil para su aplicación. Ahora bien, con objeto de que la sustancia impregnada no salga al exterior hasta

el momento de la utilización del ambientador, se ha previsto que el conjunto citado vaya alojado en una segunda bolsa transparente (6) cerrada herméticamente por sus bordes (7), lo que impedirá que en la comercialización, transporte, - -
 5. etc., del ambientador no se pierda nada de la substancia impregnada, hasta llegado el momento de su utilización, en cuyo caso el usuario no tendrá más que abrir la bolsa externa (6), extraer la bolsa interna (2) o conjunto del ambientador y disponer éste en el lugar que desee, desechando lógicamente la bolsa externa (6) y olvidándose de todo lo demás hasta el total consumo o agotamiento de la substancia perfumante con que va impregnado el cuerpo (1).
 10.

El Solicitante se reserva el derecho de extender esta demanda a los países extranjeros, reivindicando la misma prioridad de la presente solicitud, al amparo del Convenio Internacional para la protección de la Propiedad Industrial.
 15.

N O T A

El Modelo de Utilidad que se solicita por veinte años para España, de acuerdo con la vigente Legislación, deberá recaer sobre: "AMBIENTADOR PERFECCIONADO", según las características esenciales de las siguientes:
 20.

.../...

.../...

25. .../...

.../...

.../...

.../...

.../...

30.

.../...

REIVINDICACIONES

- 1.- Ambientador perfeccionado, que estando consti-
tuido mediante un cuerpo de escaso grosor con cualquier con-
figuración geométrica y de material celulósico, impregnado
5. de una sustancia o esencia preferentemente perfumante y do-
tado de una tira o elemento similar para su sujeción y/o --
colgado, se caracteriza esencialmente porque dicho cuerpo -
va alojado en el interior de una bolsa transparente cerrada
herméticamente por sus bordes y afectada, por ambas caras,
10. de varios orificios regularmente distribuidos, a través de
los cuales saldrá la sustancia perfumante de que se trate;
con la particularidad de que dicha bolsa con el cuerpo celu-
lósico citado van alojados en una segunda bolsa externa, --
también transparente y cerrada herméticamente en su totali-
15. dad para impedir la evacuación de la sustancia perfumante
hasta llegado el momento de su uso, en el que tras la aper-
tura de dicha bolsa externa se procede al desechado de ésta
y a la fijación o colgado del resto del conjunto formado --
por la bolsa afectada de orificios y el cuerpo celulósico --
20. alojado en dicha última bolsa.

2.- "AMBIENTADOR PERFECCIONADO".

Según queda sustancialmente descrito en la presen

.../...

te Memoria que consta de siete hojas, escritas a máquina --
por una sola cara y acompañada de dibujos.

Madrid, = 2 OCT. 1985 !

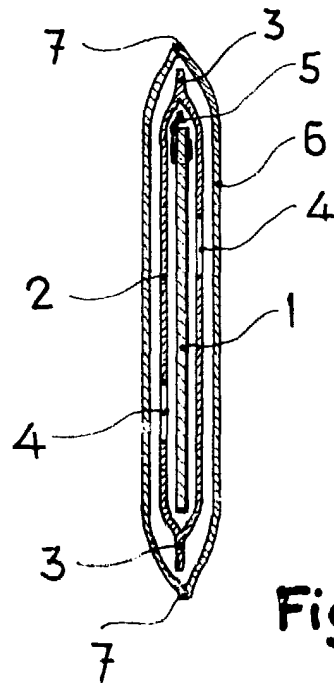
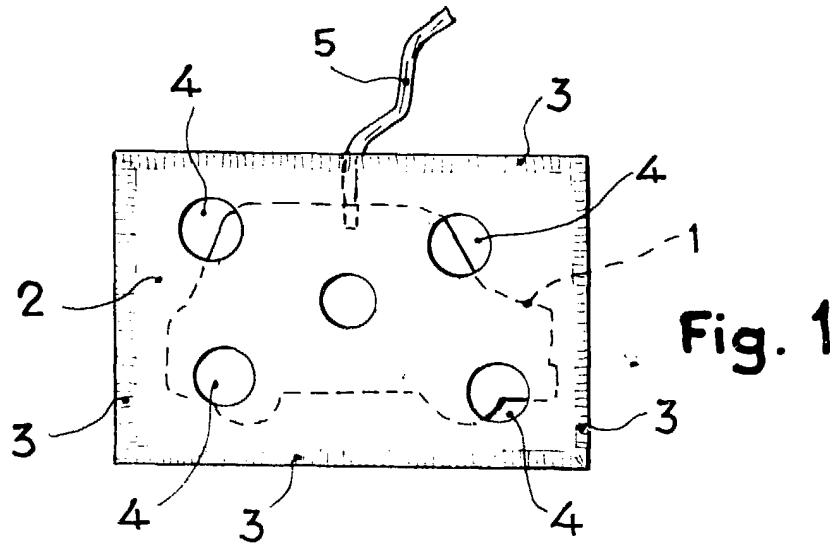
D. ANGEL FERNANDEZ TORRES

5.

P.P.



0
0
0
0
0
0



Madrid, - 2 OCT. 1985
P. P.

[Handwritten signature]

± Escala variable