

19 ES 21 22	11 21 22	NUMERO <b>289347</b>	10 Y
	FECHA DE PRESENTACION <b>1 OCT. 1985</b>		



ESPAÑA

1.2

MODELO DE UTILIDAD

16 FEB. 1986

30 PRIORIDADES: 31 NUMERO	32 FECHA	33 PAIS
------------------------------	----------	---------

47 FECHA DE PUBLICIDAD	51 CLASIFICACION INTERNACIONAL <b>A45 D 40/20</b>
------------------------	--

54 TITULO DE LA INVENCIÓN  DISPOSITIVO PARA TRATAMIENTO COSMETICO	..... ..... .....
---	-------------------------

71 SOLICITANTE (S)  D. JOSE RAMON PAZ GARCIA	..... .....
--	----------------

DOMICILIO DEL SOLICITANTE  MADRID, Núñez de Balboa 8	.....
--	-------

72 INVENTOR (ES)  D. JOSE RAMON PAZ GARCIA	.....
--	-------

73 TITULAR (ES)  D. JOSE RAMON PAZ GARCIA	.....
---	-------

74 REPRESENTANTE  D. FERNANDO ALVAREZ LOPEZ Agente Oficial de la Propiedad Industrial	.....
--	-------

## EXTRACTO DEL MODELO

Comprende este Modelo un dispositivo aplicador, que posee la característica de estar constituido por una pieza de naturaleza elástica, dispuesta sobre el cuello tubular de un cuerpo cilíndrico que actúa como tapón de un frasco, en el que se rosca, contando dicha pieza, de constitución puntiaguda, con la presencia de un ojo y de surcos laterales que configuran el extremo o punta, de tal manera que al extraer el tapón del frasco, una pequeña cantidad del producto en él alojado, se deposita en el ojo y en los surcos, lo que permite su aplicación en una mínima proporción.

## APLICACION

Para la dosificación preferentemente de un producto biológico contra las arrugas.

## FIGURA PREFERENTE

La figura 1.



Esta memoria tiene por objeto describir las características y peculiaridades de un nuevo lápiz dispositivo aplicador de productos cosméticos de poca densidad, preferentemente de un producto biológico  
5 contra las arrugas, particularmente cuando la aplicación debe ser de reducida dimensión.

En particular, el lápiz dispositivo propuesto queda incorporado al propio tapón que cierra el pequeño frasco que los contiene, alojándose dentro de él.

10 Desde un punto de vista funcional, el dispositivo que se preconiza se caracteriza por estar constituido por una pieza puntiaguda de naturaleza elástica, por ejemplo de goma, que se fija en un cuello axial y tubular del tapón, por simple presión. Constitutivamente  
15 destaca en el dispositivo una perforación diametral, a modo de ojo de aguja, de la que en sentido de la generatriz parten, por ejemplo, dos surcos que alcanzan la punta o extremo.

Para la aplicación, basta extraer el tapón  
20 del frasco, de manera que mientras que en éste halla producto, el aplicador dispuesto en aquél habrá situado en su ojo una pequeña cantidad del producto, que al presionar la punta elástica del aplicador, sobre, por ejemplo, una arruga de la piel, lo depositará en ella  
25 con la máxima precisión, y máximo aprovechamiento del

producto.

Para la mayor comodidad en la aplicación, el tapón puede ser de tipo alargado, con lo que servirá de mango, a modo de rotulador o lápiz. El frasco e incluso el tapón citado, pueden adoptar cualquier  
5 constitución posible.

Las características y peculiaridades de la realización, mejor que a través de la explicación puramente literal realizada hasta aquí, se apreciarán .....  
10 por la que seguidamente se efectuará de los dibujos adjuntos, en los que solo a título de ejemplo, se re-... presenta una preferente forma de ejecución práctica. ....

En dichos dibujos:

La figura 1 muestra una sección longitudinal del lápiz-dispositivo que incorpora el aplicador, ...  
15 que se muestra separado de él, para que se aprecie su posicionamiento. ....

La figura 2, finalmente, representa una vista exterior del mismo lápiz-dispositivo, con el aplicador ya situado en su emplazamiento y supuestamente alojado en un frasco, visible parcialmente.  
20

Según se aprecia, una pieza tubular 1, a modo de lápiz, de parte inferior 2 transversalmente cerrada, provista de un cuello axial 4 y dotada de rosca interior, para su roscado en el gollete de un frasco ar-  
25

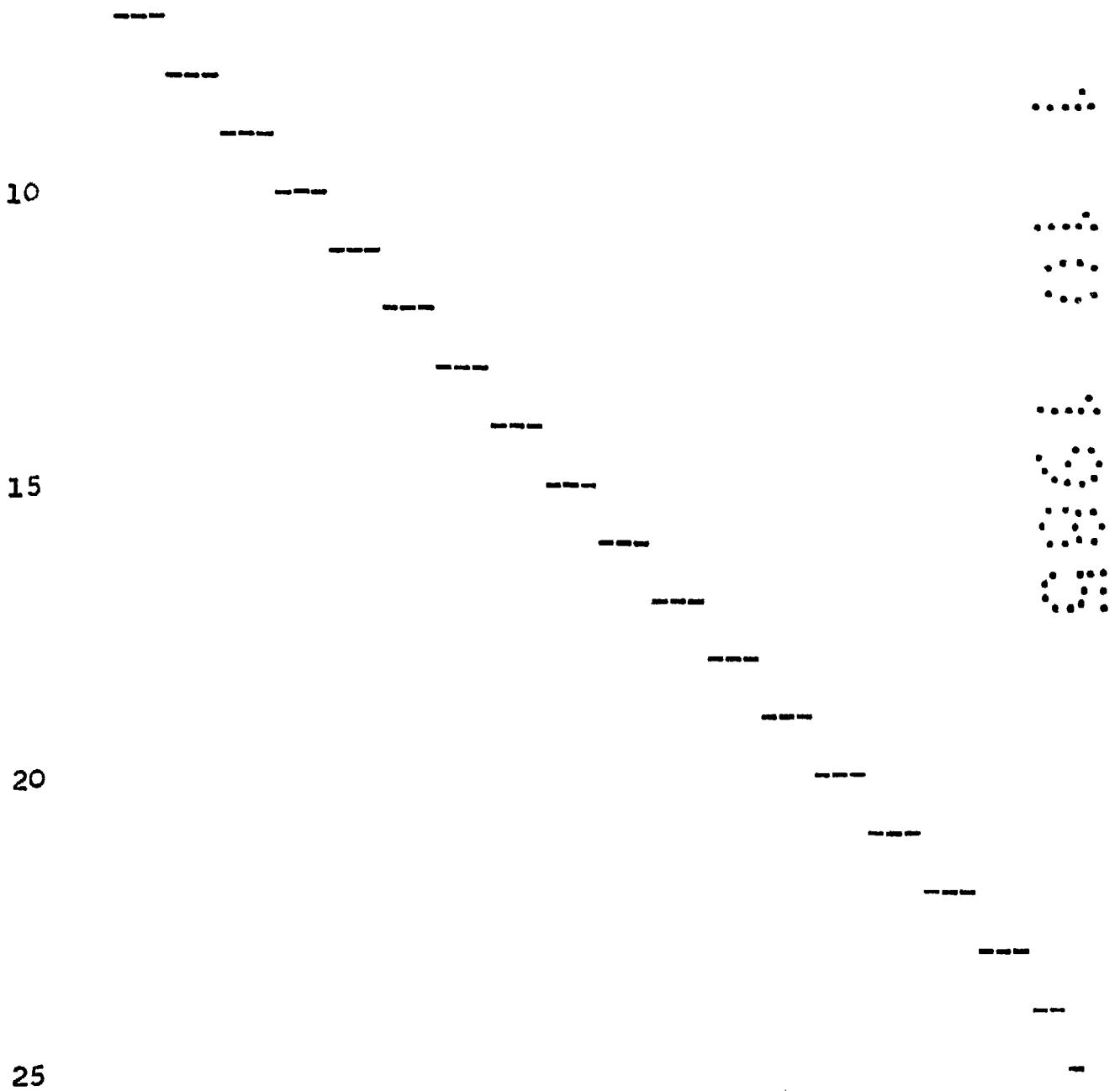
bitrario 7, se cubre superiormente mediante el aditamento 3, constituyéndose en tapón alargado del mismo, de tal manera que el dispositivo aplicador 5, que se aloja a presión en el cuello 4, queda alojado en dicho frasco.

El aplicador 5 citado, es de naturaleza elástica, por ejemplo de goma y posee su extremo exterior puntiagudo, en forma de punta de pluma, con la particularidad de contar con dos surcos situados en sentido de la generatriz, que alcanzan el extremo, y con un ojo 6 que los vincula.

Para la aplicación del producto alojado en el frasco 7 basta desenroscar el tapón que compone el dispositivo de lápiz, con lo cual en el ojo 6 y en los surcos que de él parten hacia la punta, se habrá depositado una pequeña parte de dicho producto. Al ser aplicado el dispositivo por la zona a tratar, presionando ligeramente sobre ella, se depositará sobre la proporción deseada.

Descrita suficientemente en lo que precede la naturaleza del Modelo, así como el modo de llevarlo ventajosamente a la práctica y demostrado que constituye un positivo adelanto técnico en dispositivos para tratamiento cosmético, es por lo que se solicita registro de Modelo de Utilidad, por veinte años en España

y Provincias de Ultramar, haciendo expresamente constar que las disposiciones anteriormente indicadas son susceptibles de modificaciones de detalle, en cuanto no alteren su principio fundamental, siendo lo que constituye la esencia del referido invento, lo que a continuación se especifica en las siguientes:



REIVINDICACIONES

1a.- Dispositivo para tratamiento cosmético, que esencialmente se caracteriza por estar constituido por una pieza de naturaleza elástica, que se aloja a presión sobre un cuello tubular dispuesto axialmente bajo un cuerpo cilíndrico, susceptible de actuar como tapón de un frasco, en cuyo cuello se rosca.

2a.- Dispositivo para tratamiento cosmético, según apartado anterior, que esencialmente se caracteriza porque la pieza de naturaleza elástica, posee una oquedad transversal, a modo de ojo de aguja, de la que parten dos surcos hacia el extremo puntiagudo de la misma.

3a.- Dispositivo para tratamiento cosmético, según apartados anteriores, que esencialmente se caracteriza porque la pieza de naturaleza elástica, se aloja en el frasco cuando el tapón que la recibe se sitúa en él, de manera que al extraerlo, una reducida porción del producto alojado en dicho frasco, se deposita en el citado ojo y surcos.

La presente solicitud de registro de Modelo de Utilidad, debe recaer sobre:

4a.- DISPOSITIVO PARA TRATAMIENTO COSMETICO.

Todo ello según queda sustancialmente descrito en la presente memoria y reivindicaciones, la cual

consta de siete hojas foliadas y escritas a máquina por una sola de sus caras, y representado por los adjuntos dibujos para los fines especificados.

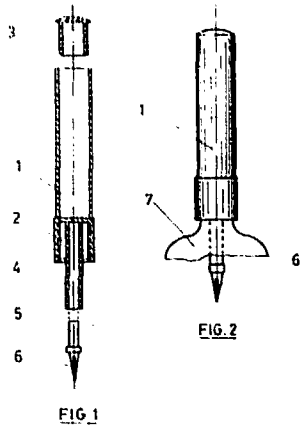
5

MADRID, 1-OCTUBRE-1985

EL AGENTE OFICIAL

FERNANDO ALVAREZ

.....  
  
.....  
.....  
  
.....  
.....  
.....  
.....



ESCALA VARIABLE

MADRID, 1 de Octubre de 1985

EL AGENTE OFICIAL

FERNANDO ALVAREZ



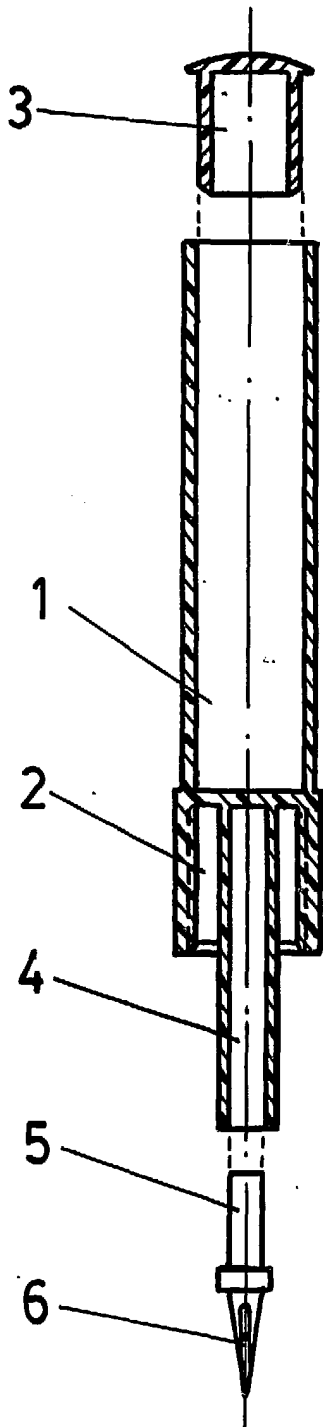


FIG. 1

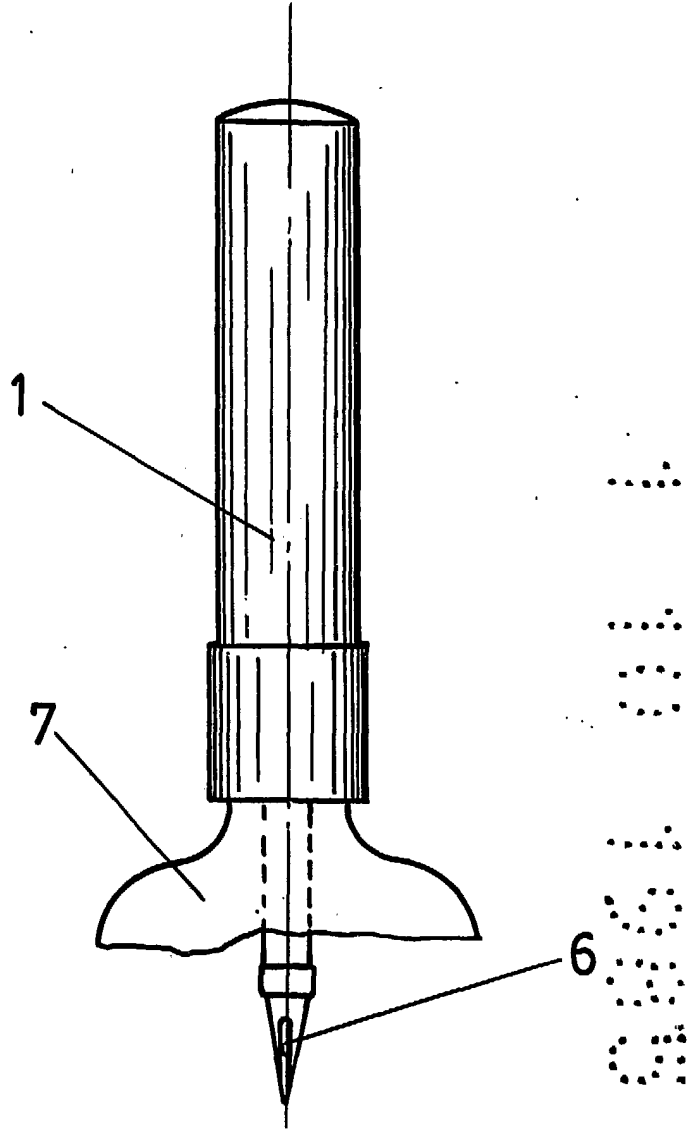


FIG. 2

MADRID, 1-OCTUBRE-1985  
EL AGENTE OFICIAL  
FERNANDO ALVAREZ