

(19) ES (11) (21) (22)	NUMERO <b>289345</b>	(10) Y
	FECHA DE PRESENTACION 1-10-85	



ESPAÑA

MODELO DE UTILIDAD

16 FEB. 1986

(30) PRIORIDADES:	(32) FECHA	(33) PAIS
(31) NUMERO		

(47) FECHA DE PUBLICIDAD	(51) CLASIFICACION INTERNACIONAL <b>A47K3/024</b>
--------------------------	--

(54) TITULO DE LA INVENCIÓN  
**PLATAFORMA DE BAÑO PARA BEBES.**

(71) SOLICITANTE (S)  
**D. GINES GUILLEM CANOVAS**

DOMICILIO DEL SOLICITANTE  
**Martín de los Heros, 59-5 A - 28008 MADRID.**

(72) INVENTOR (ES)

(73) TITULAR (ES)

(74) REPRESENTANTE  
**D. BERNARDO UNGRIA GOIBURU 308/5.**

JF/RM.

1 El Estatuto vigente sobre Propiedad Industrial, de  
26 de Julio de 1929, en su texto refundido publicado el 30  
de Abril de 1930, establece los caracteres de patentabili-  
dad de las invenciones de tipo industrial que tienen por  
5 objeto obtener ventajas sobre lo ya conocido, admitiendo  
por consiguiente como patentables, las nuevas máquinas apa-  
ratos, instrumentos, procesos de fabricación, etc. La am-  
plitud de conceptos previstos como patentables, ha llevado  
al legislador a aclarar (Artº. 46) que la enumeración con-  
10 tenida en dicho cuerpo legal es puramente enunciativa y no  
limitativa, haciéndola extensiva incluso a los descubri-  
mientos de tipo científico (Artº. 47).

El Decreto de 26 de Diciembre de 1947, recogiendo  
la Orden de 18 de Noviembre de 1935, confirma el criterio  
15 legal de que también serán patentables los instrumentos, ob-  
jetos, o partes de los mismos, que aporten a la función a  
que son destinados, un beneficio o efecto nuevo, y en defi-  
nitiva que constituyan una mejora sustancial sobre lo ante-  
riormente conocido.

20 Pues bien, a tenor de lo expuesto, y en base al ar-  
ticulado que recoge los conceptos expresados, debe conside-  
rarse, que la invención a que se refiere la presente memo-  
ria, constituye una novedad industrial, con características  
y ventajas que la hacen merecedora del privilegio de explo-  
25 tación exclusiva que por ella se solicita, premiando así  
los méritos de quien aporta a la industria del país una me-  
jora efectiva y precisamente comprendida entre las enuncia-  
das por la Ley como patentables. (Arts. 46 y 47 en relación  
con el 171, en su nueva redacción afectada por la Orden de  
30 18 de Noviembre de 1935).

1           La presente invención, según se expresa en el enun-  
ciado de esta memoria descriptiva, consiste en una plata-  
forma de baño para bebés.

5           En líneas generales, el objeto de la presente  
invención consiste en una plataforma de baño para que a tra-  
vés de ella el bebé vaya acostumbrándose paulatinamente al  
baño sin que sufra ningún temor o trauma.

10           Concretamente la plataforma se constituye median-  
te un bloque de material esponjoso prismático rectangular,  
con vértices achaflanados y laterales menores redondeados,  
en cuya superficie superior dispone de un rehundido en el  
que se adapta el bebé en posición tumbada, de tal manera  
que al disponer la plataforma sobre el baño, el agua, yaya  
a través del cuerpo esponjoso entrando en contacto con el  
15           bebé de una manera paulatina, con lo cual se evita la brus-  
quedad de incluir al bebé directamente en el agua. ....

20           La plataforma presenta en el citado rehundido  
una configuración anatómica para que el bebé se encuentre  
en perfecta posición tumbada y presenta en la zona de la  
entrepierna un saliente vertical para que las piernas se  
adapten sobre ella, además de disponer en los laterales ma-  
yores unos ensanchamientos para el posicionamiento libre de  
los codos, a la vez de que la zona correspondiente a la ca-  
beza dispone de una menor altura.

25           Otra de las características de la invención, con-  
siste en el hecho de que la plataforma dispone de una lí-  
nea o plano transversal debilitado en coincidencia con el  
tramo vertical, que permite suprimir o eliminar la porción  
menor de la plataforma, con objeto de que las piernas del  
30           bebé queden libres y en contacto directo con el agua para

1

que pueda moverlas libremente. La eliminación de esta parte o porción menor de la plataforma se realizará una vez que el bebé esté acostumbrado durante varias operaciones de baño a la plataforma completa, y con la eliminación de la porción menor vaya acostumbrándose a entrar en contacto directo con el agua.

5

10

Para complementar la descripción que seguidamente se va a realizar y con objeto de ayudar a una mejor comprensión de las características del invento, se acompaña con la presente memoria descriptiva un juego de dibujos donde se ha representado lo siguiente:

15

La figura 1ª muestra una vista en planta superior de la plataforma de baño para bebés objeto de la presente invención.

La figura 2ª corresponde a una vista en sección de la figura 1ª por su línea de corte A-B.

La figura 3ª corresponde a una vista en sección de la figura 1ª por la línea de corte C-D.

20

La figura 4ª corresponde a una vista en planta superior de la plataforma de baño para bebés, desprovista de su porción menor, eliminada al realizar el corte sobre la línea o plano transversal debilitada.

25

Por último la figura 5ª corresponde a una vista en perspectiva de una plataforma de baño para bebés objeto de la presente invención, dispuesta sobre el baño y con el bebé dispuesto sobre el rehundido.

30

Como puede observarse, a tenor de los planos comentados, la plataforma de baño se encuentra constituida mediante un bloque de material esponjoso y de configuración prismático rectangular con vértices achaflanados y la

1 terales menores redondeados.

5 La plataforma 1 en su superficie superior presenta un rehundido 2 sobre el que se adapta el bebé en posición tumbada. El rehundido 2 presenta una zona menos elevada 3 para el reposo de la cabeza, unas zonas laterales de ensanchamiento 4 para el perfecto posicionamiento de los codos del bebé y una zona 5 inferior para el posicionamiento de las piernas que se encuentran rodeando a un saliente o tramo vertical 6 que quedará dispuesto en la entrepierna del bebé.

10 Con esta disposición, el bebé queda perfectamente acoplado en el rehundido en una posición tumbada, de tal manera que al disponer la plataforma 1 sobre el agua del baño, ésta irá introduciéndose en el material esponjoso de la plataforma 1 e irá entrando en contacto con el bebé al prácticamente rellenar el rehundido 2.

15 Con esta plataforma de baño para bebés, se va paulatinamente acostumbrando al bebé al baño sin que el contacto directo con el agua le produzca ninguna perturbación.

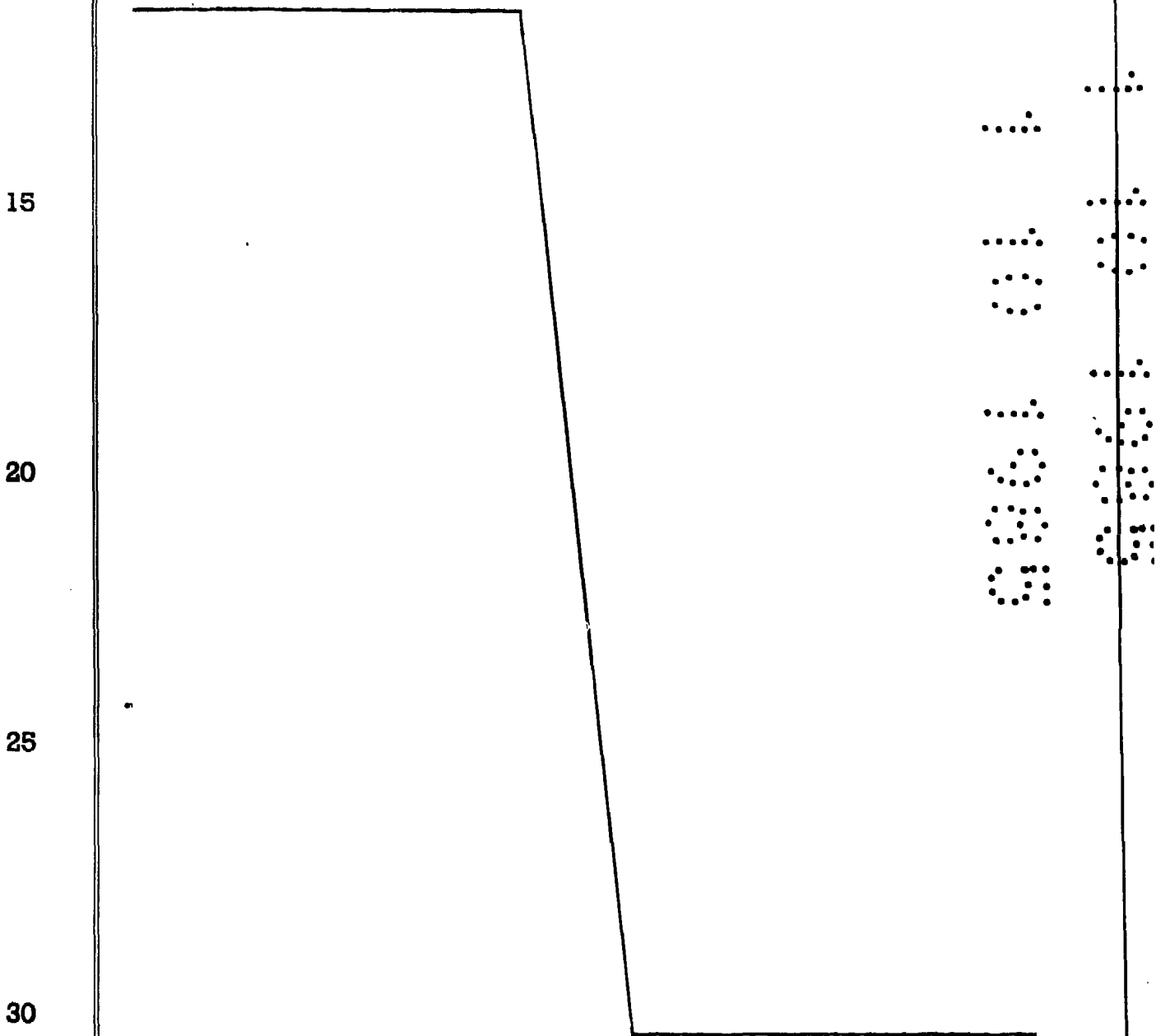
20 Cuando el bebé ya se ha acostumbrado a la utilización de esta plataforma 1, se puede modificar su estructura, ya que la plataforma 1 dispone de un plano de corte debilitado 7 en posición transversal y en coincidencia con el saliente 6 vertical, que divide a la plataforma 1 en dos porciones 8, 9.

25 La porción mayor 8 es sobre la que descansa la mayor parte del cuerpo del bebé, mientras que al eliminar la porción 9 menor, las piernas del bebé quedan libres y por lo tanto puede ya entrar con ellas en contacto directo

30

1 con el agua moviéndolas y chapoteando sobre el agua.

5 Con esta estructura de plataforma de baño para  
bebés, se consigue un medio para ir acostumbrando sin cau-  
sar ninguna molestia ni trauma al bebé al baño diario en  
dos etapas diferentes, una con toda la plataforma completa  
y otra a base de la porción mayor de la plataforma, con lo  
cual ya las piernas del bebé entrarán en contacto directo  
con el agua, todo ello en orden a ir acostumbrando paula-  
tinamente al bebé al baño sin que le cause ninguna molestia  
10 o trauma.



1 Hecha la descripción a que se refiere la memoria  
que antecede, es preciso insistir en que los detalles de  
realización de la idea expuesta, pueden variar, es decir,  
que pueden sufrir pequeñas alteraciones, basadas siempre  
5 en los principios fundamentales de la idea, que son en esen-  
cia los que quedan reflejados en los párrafos de la descrip-  
ción hecha. En efecto, el Artículo 48 del Estatuto vigente  
sobre Propiedad Industrial, establece como no patentables,  
en su apartado tercero, "los cambios de forma, dimensiones,  
10 proporciones y materias de un objeto ya patentado" fijando  
así el criterio del legislador en el sentido de que paten-  
tada una idea que pueda dar lugar a una realidad práctica  
e industrializable, nadie podrá apoyarse en ella para, a  
pretexto de haber introducido ligeras modificaciones, pre-  
15 sentarla como nueva y propia.

Este principio, en cuanto al alcance de la protec-  
ción del objeto patentado se refiere, se halla confirmado  
por numerosas Sentencias del Tribunal Supremo, y entre  
20 ellas, como más terminantes en las de fechas 16 de Octubre  
de 1954, 23 de Enero de 1959, 20 de Marzo de 1964 y otras.

Establecido el concepto expresado, en cuanto a la  
amplitud que debe darse a la protección solicitada, se re-  
dacta a continuación la Nota de Reivindicaciones, de acuer-  
do con lo que se establece en el último párrafo del apar-  
25 tado tercero del Artículo 100 de la Ley, sintetizando así  
las novedades que se desean reivindicar:

#### NOTA DE REIVINDICACIONES

En resumen, el privilegio de explotación exclusi-  
va que se solicita, recaerá sobre las reivindicaciones si-  
30 guientes:

1                    1ª.- PLATAFORMA DE BAÑO PARA BEBES, que esencial-  
mente se caracteriza por constituirse mediante un bloque  
de material esponjoso prismático rectangular de vértices  
achaflanados y laterales menores redondeados, en cuya su-  
5                    perficie superior presenta un rehundido para la adaptación  
del bebé en posición tumbada y de cuyo fondo emerge un tra-  
mo vertical coincidente con la zona de la entropierna del  
bebé.

10                   2ª.- PLATAFORMA DE BAÑO PARA BEBES, según la  
1ª reivindicación, caracterizado porque el bloque presenta  
un plano de corte debilitado en sentido transversal y a la  
altura del tramo vertical que emerge del rehundido, cuyo  
plano de corte debilitado, permite la eliminación de la por-  
ción menor de la plataforma, para dejar libres las piernas  
15                   del bebé durante el baño.

3ª.- Se reivindica por último como objeto sobre  
el que ha de recaer el modelo de utilidad que se solicita  
por: PLATAFORMA DE BAÑO PARA BEBES.

20                   Todo conforme queda descrito y reivindicado en  
la presente memoria descriptiva que consta de ocho páginas  
mecanografiadas y dibujos adjuntos.

Madrid, 1 octubre 1.985

BERNARDO UNGRIA

P.º

25

30

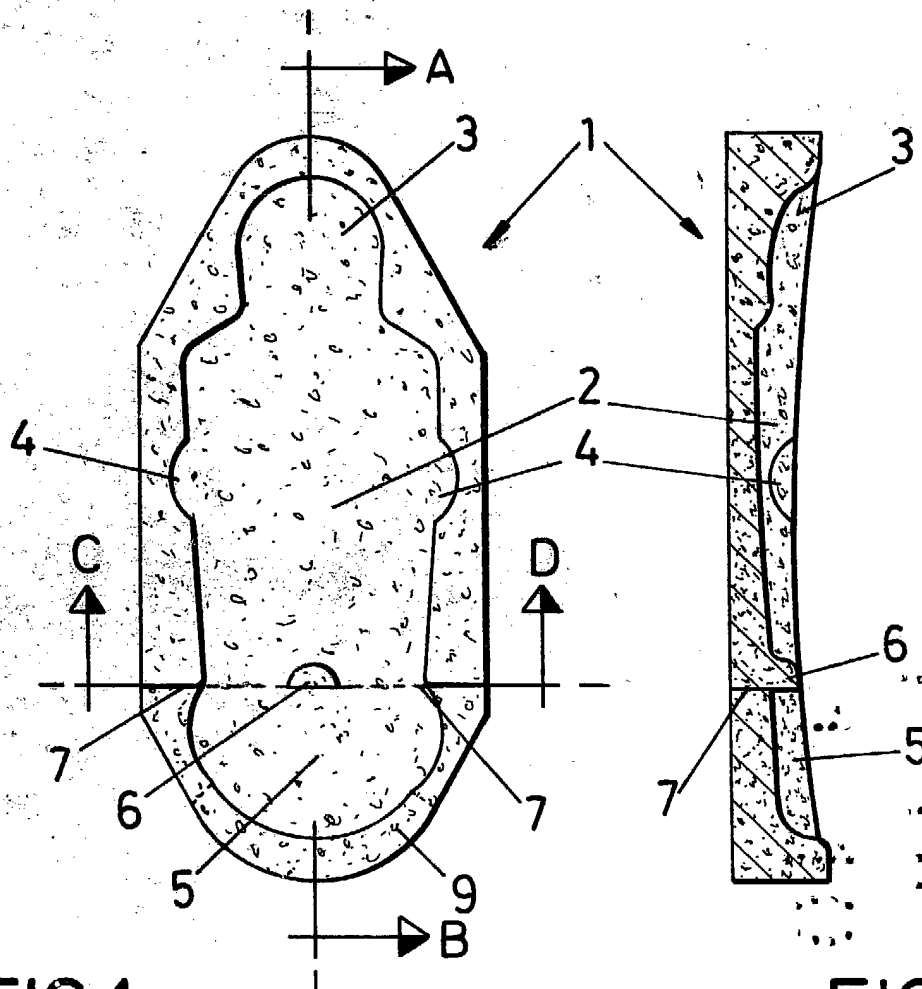


FIG. 1

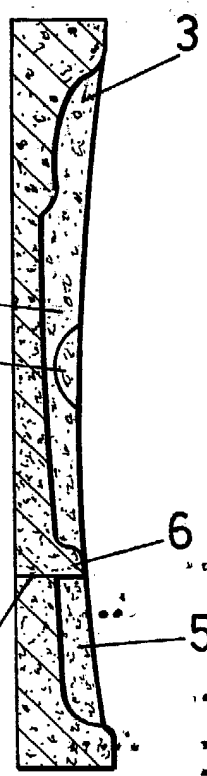


FIG. 2

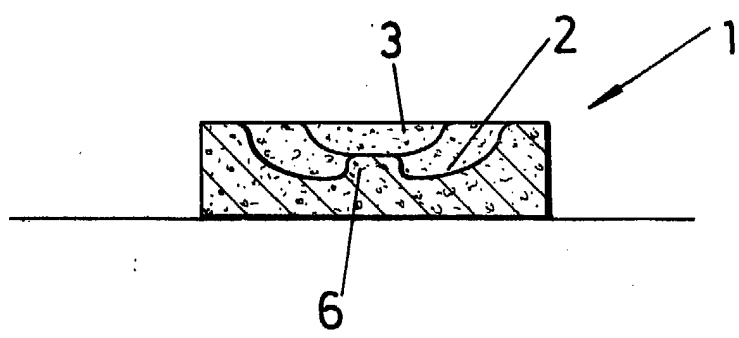
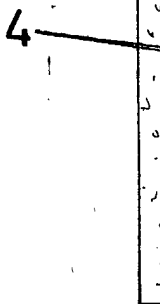
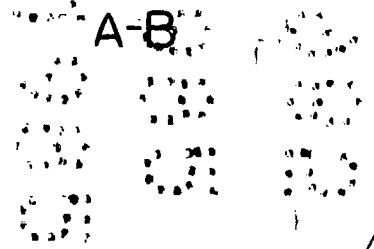


FIG. 3  
C-D



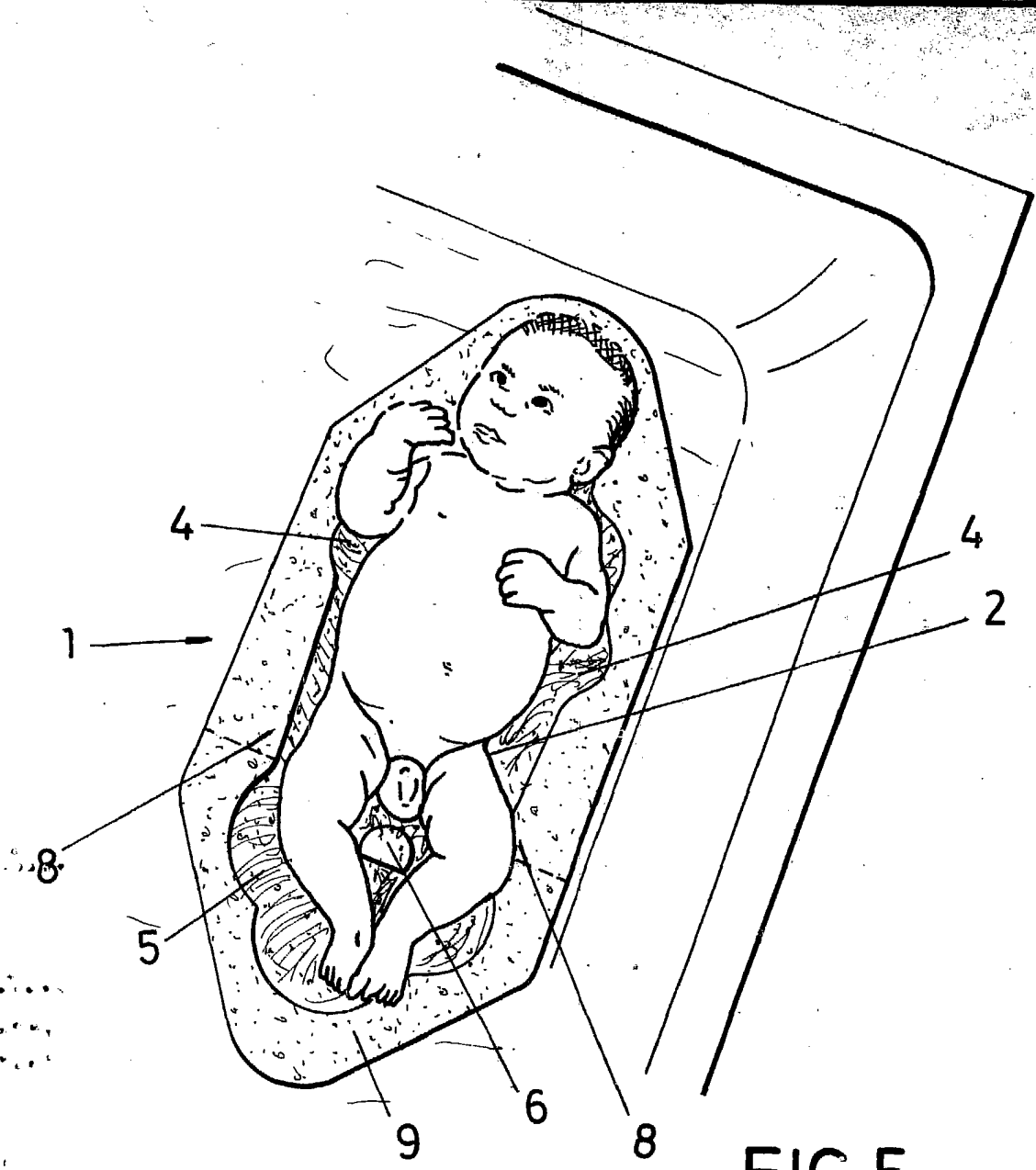


FIG. 5

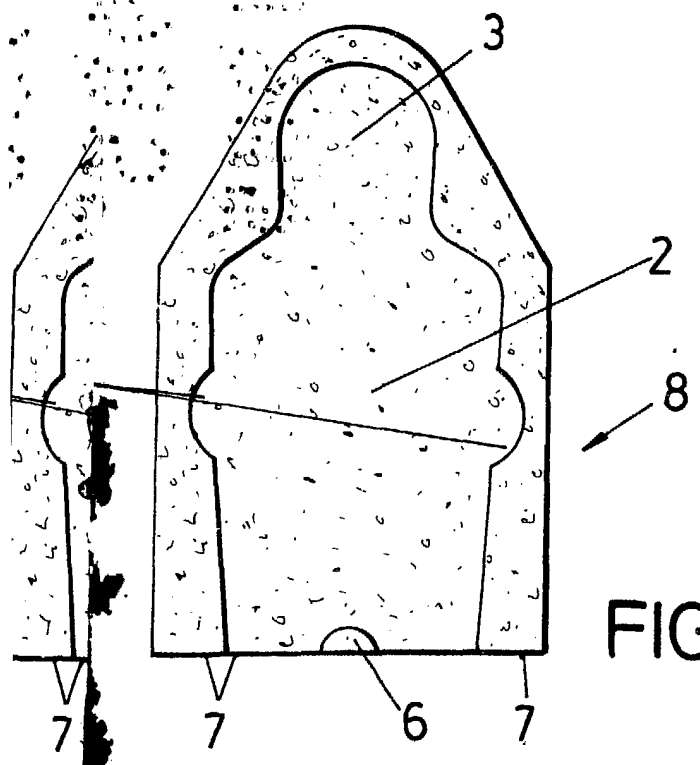


FIG. 4

ESCALA VARIABLE  
Madrid, 1 de octubre de 1985  
BERNARDO UNGRIA

p. p. *[Signature]*