

(19) ES (11) (21) (22)	NUMERO 289342	(10) Y
	FECHA DE PRESENTACION 1-10-85	



ESPAÑA

MODELO DE UTILIDAD

16 FEB. 1986

(30) PRIORIDADES: (31) NUMERO	(32) FECHA	(33) PAIS
----------------------------------	------------	-----------

(47) FECHA DE PUBLICIDAD	(51) CLASIFICACION INTERNACIONAL Int. Cl. A47B 3/12
--------------------------	--

(54) TITULO DE LA INVENCIÓN "MESA PLEGABLE CONVERTIBLE EN MALETA"
--	----------------------------------

(71) SOLICITANTE (S) DON MANUEL SANCHEZ GARCIA
---	----------------

DOMICILIO DEL SOLICITANTE ALBAZ (Valencia).- C/ Salvador Ricar, núm. 29.
---	----------------

(72) INVENTOR (ES) EL MISMO SOLICITANTE.
---	----------------

(73) TITULAR (ES) EL MISMO SOLICITANTE.
--	----------------

(74) REPRESENTANTE DON JOSE PONS TORRES.
---	----------------

El presente Modelo de Utilidad se refiere a una mesa plegable convertible en maleta.

La mesa por su reversibilidad propia presenta unas ventajas que no presentan las mesas tradicionales.

5 La mesa por lo tanto es de todo uso, plegable y convertible en una maleta de fácil y cómodo transporte, formada por dos cuerpos unidos entre sí mediante una bisagra que se extiende a lo largo de la zona de interrelación de las dos mitades.

10 La mesa presenta un tablero de dos mitades articuladas por su parte central las cuales al ser superpuestas mediante plegado presentan un habitáculo interior en el cual van perfectamente dispuestas las patas así como los elementos propios de fijación de éstas.

15 La mesa una vez plegada se fija por sus dos mitades mediante cierres, presentando en uno de sus lados mayores un asa para su transporte.

20 La mesa presenta; en cada una de sus dos mitades que constituyen el tablero y por su cara interior, un marco o bastidor que delimita un espacio central conjuntamente con la zona de abatimiento a modo de charnela en el que van dispuestas unas guías paralelas que definen cada dos de ellas un alojamiento en el que va dispuesto el brazo correspondiente que sujeta el pie o pata de la mesa.

25 La mesa presenta dos pares de patas extremas y otras dos centrales y enfrentadas, presentando cada mitad de tablero tres patas dos extremas y una central con respecto al contexto propio de la mesa.

30 Las patas extremas, cada dos de ellas, están relacionadas con un travesaño inferior, y están asimismo interconectadas superiormente por un travesaño que se fija a los laterales

correspondientes del marco de cada mitad de tablero, por medios giratorios y que facultan el abatimiento de estas patas cuando la mesa se pliega.

5 Cada una de estas patas extremas se fija en posición por un brazo giratorio que presenta una espiga o saliente que encaja en un taladro ciego que presenta la cara lateral enfrentada de la pata.

10 De igual manera las patas centrales son girables por su extremo superior y se fijan en posición por medio de un brazo similar a los anteriormente citados.

15 Respecto a lo anteriormente indicado, cabe señalar que cada una de las mitades del tablero de la mesa presentan por su cara inferior cinco guías, dichas guías están separadas de la parte interior del marco, la primera, a 6 cm, que tiene una sección de 2 x 2 cm, y una longitud igual a la medida de la mitad de la mesa.

La segunda guía se encuentra a 3 cm de la primera y es de las mismas medidas que la anterior.

20 La tercera se encuentra a 3 cm de la segunda y es de iguales medidas que las dos anteriores. La cuarta guía se encuentra a 40 cm de la tercera y es de iguales dimensiones que las anteriores, mientras que por último la quinta guía está a 3 cm de la cuarta y es de iguales dimensiones que todas las anteriores.

25 En los espacios que quedan entre las guías, que son tres por cada media mesa se disponen los seis brazos que sujetan los pies de la mesa.

30 Los brazos, están constituidos por piezas de 33,5 cm de largo por 2,8 cm de ancho y 2 cm de grueso. La pieza está rematada en cuña en uno de sus extremos y por una zona redondeada en el otro. Este último extremo va articulado a las guías co

rrespondientes, cuya articulación posibilita que el brazo gire convenientemente, por ejemplo, cuando se quiere fijar a la pata por medio del pivote que presenta la zona inclinada a modo de cuña, introduciéndose dicho pivote en el agujero ciego de la pata correspondiente, asegurando así su total estabilidad.

Las patas extremas ya se ha indicado que son dobles de 73,5 cm de alto unidas entre sí por un travesaño en la parte más próxima al suelo y otro travesaño en la parte superior junto al tablero que se sujeta al bastidor por medio de dos piezas situadas en los laterales de éste y cogidas al mismo por dos tornillos, saliendo de dichas piezas un tubo cilíndrico metálico que hace la función de un eje llevando la mesa un total de cuatro de estas piezas.

Las patas centrales o individuales, localizadas en la parte central de la mesa, van superpuestas sobre las guías de la parte correspondiente y enfrentadas en sentido longitudinal.

Con el objeto de comprender más fácilmente no solo la constitución sino la forma de plegado de la mesa, a continuación se refiere un ejemplo práctico de realización de la misma, siendo dicha realización meramente enunciativa y en ningún caso limitativa de la invención, todo ello tal y como se muestra en los dibujos adjuntos en los que:

La figura 1 muestra una vista en perspectiva de la mesa abierta.

La figura 2 muestra una vista en perspectiva de la mesa vista por debajo.

La figura 3 muestra una vista similar de la figura 2 con las patas plegadas en su posición retraída.

La figura 4 muestra una vista en perspectiva

de la mesa tal y como queda una vez plegada adoptando la configuración de maleta.

5 En las figuras 1 a 3 se muestra la mesa 1 constituida por un tablero 2 definido por dos mitades 3 relacionadas por una bisagra 4, figuras 2 y 3.

Por la cara inferior 5 de dichas mitades 3 aparece un marco o bastidor 6 en define el espacio propio e interior donde aparecen las guías 7 correspondientes.

10 Cada dos de estas guías 7 próximas entre sí definen un alojamiento rehundido 8 en el que va dispuesto el brazo correspondiente 9 de fijación de las patas extremas 10 y centrales 11.

15 Las patas extremas 10 están relacionadas inferiormente mediante un travesaño 11 mientras que superiormente van interconectadas mediante un travesaño 12 que se fija de modo girable a dos piezas 13 relacionadas con el bastidor 6, y cuyo travesaño 12 es girable alrededor de dichas piezas.

20 Las patas intermedias o centrales 11 van relacionadas mediante dos piezas 14 similares a las piezas 13, a través de las cuales dichas patas pueden girar por la zona de acoplamiento.

25 Los brazos 9 presentan en su zona extrema libre un chaflán correspondiente del cual emerge un saliente 15 a modo de pivote que encastra en la abertura correspondiente 16 que presenta la cara enfrentada de la pata.

En la figura 4 se muestra la mesa 1 en forma de maleta, para lo cual dispone de medios de cierre y de un asa 17 de transporte.

30 Descrita suficientemente la naturaleza del invento, así como la manera de realizarlo en la práctica, debe hacer-

se constar que las disposiciones anteriormente indicadas son susceptibles de modificaciones de detalle en cuanto no alteren su principio fundamental.

.....
.....
.....
.....
.....
.....
.....

REIVINDICACIONES

1.- Mesa plegable convertible en maleta, caracterizada porque el tablero es plegable por su zona central a través de una bisagra, presentando cada una de las dos mitades del tablero, por su cara inferior, un bastidor o marco entre cuyos lados interiores discurren unas guías paralelas, las cuales definen entre dos de ellas un rehundido en el que va dispuesto cada uno de los brazos que fijan en posición las patas extremas como las correspondientes centrales; y porque las patas son abatibles de manera que en su posición retraída quedan alojadas en el interior de cada uno de los marcos de las dos mitades del tablero, tal que al doblar el tablero puede cerrarse por medios apropiados y transformarse en una maleta dotada de asa de transporte.

2.- Mesa según la reivindicación 1, caracterizada porque los brazos girables presentan en su extremo libre una configuración a modo de chaflán del cual emerge una espiga saliente que encastra en un taladro ciego enfrentado practicado en la pata adyacente, produciéndose de esta manera la fijación de la pata correspondiente.

3.- Mesa según la reivindicación 1, caracterizada porque las patas extremas, que son dobles, van relacionadas con el marco correspondiente mediante un travesaño que se acopla girablemente por sus extremos a unas piezas solidarias de los lados enfrentados de cada marco; y porque dichas patas están relacionadas por su parte inferior mediante un travesaño correspondiente.

4.- Mesa plegable convertible en maleta, tal y como queda sustancialmente descrito en la presente Memoria e ilustrado en los dibujos adjuntos.

Esta Memoria consta de 7 hojas escritas a máquina por una sola cara.

Madrid, 1 Octubre 1.985.

~~JOSE PONS TORRES~~

....

....

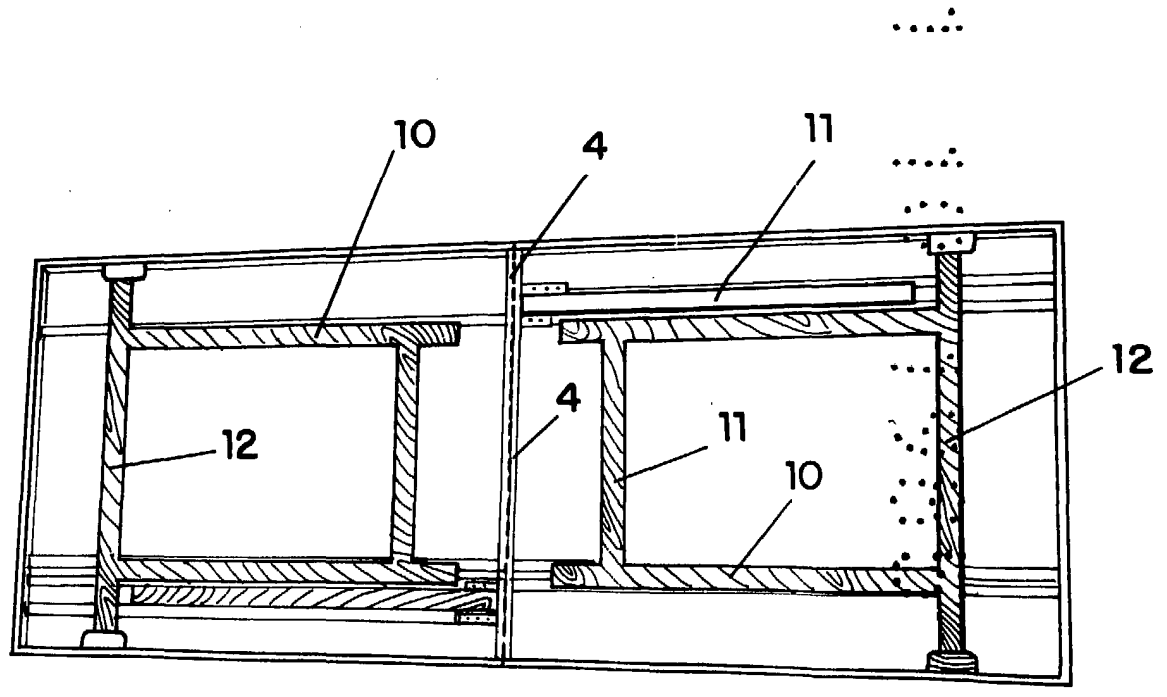
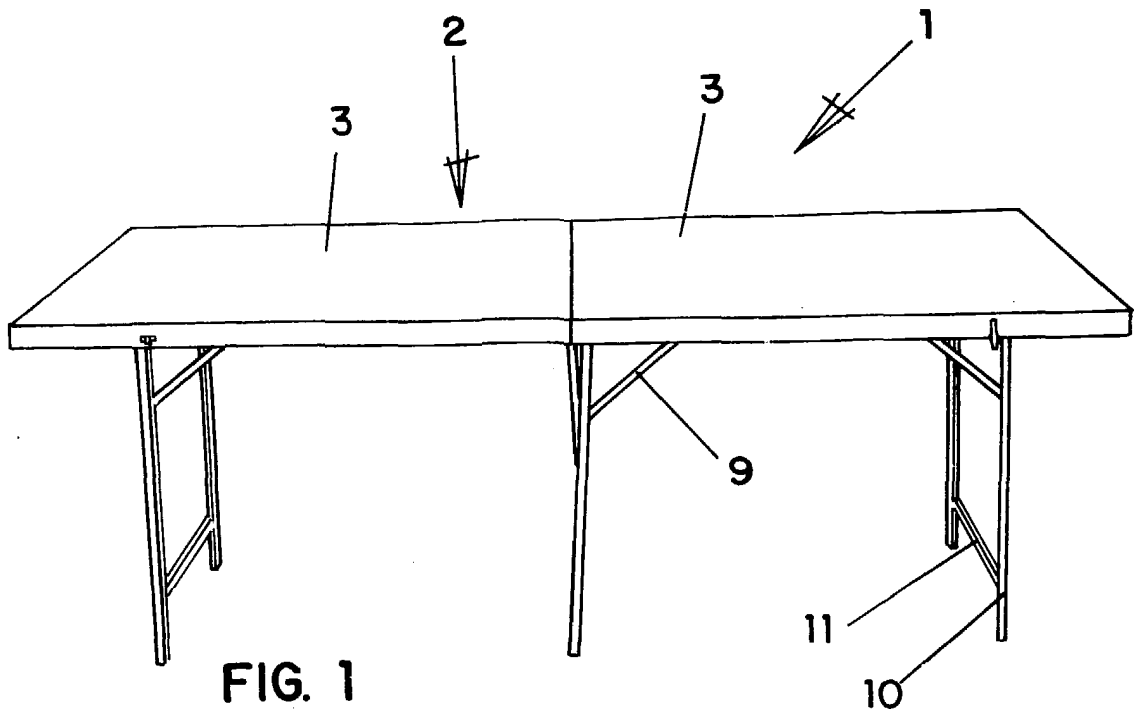
....

....

....

....

....



11 -

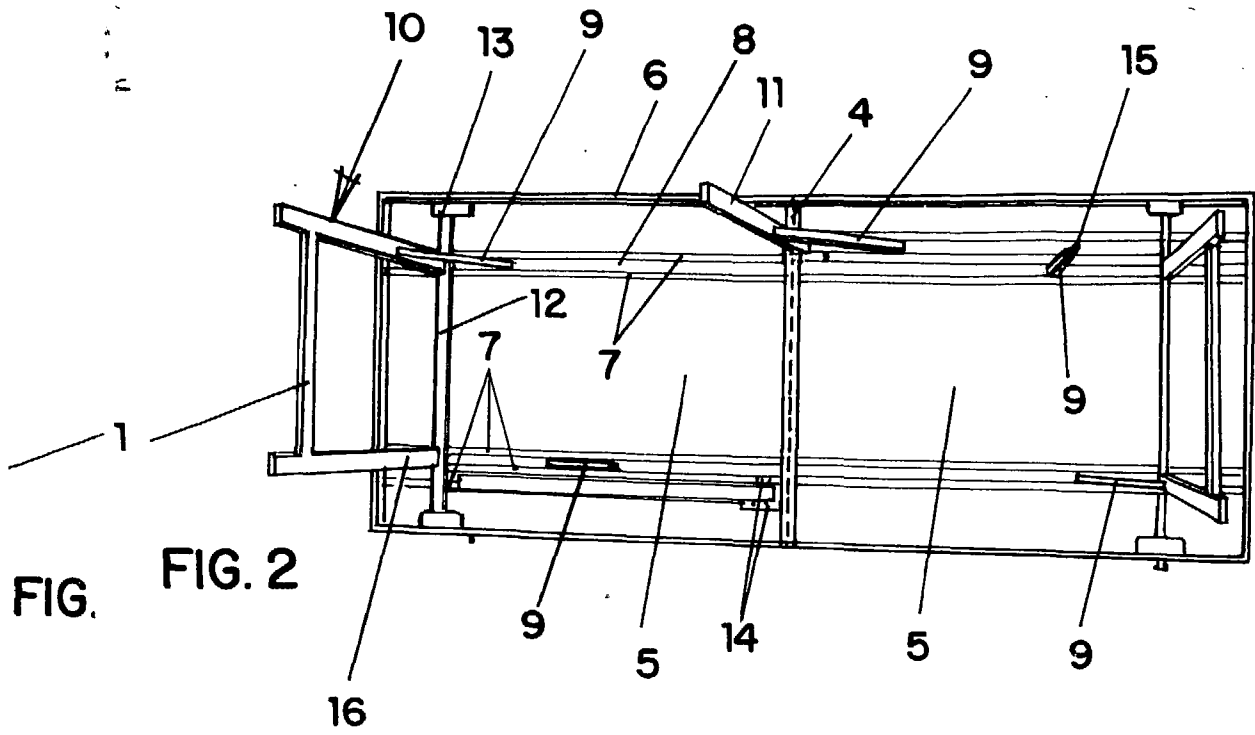


FIG. 2

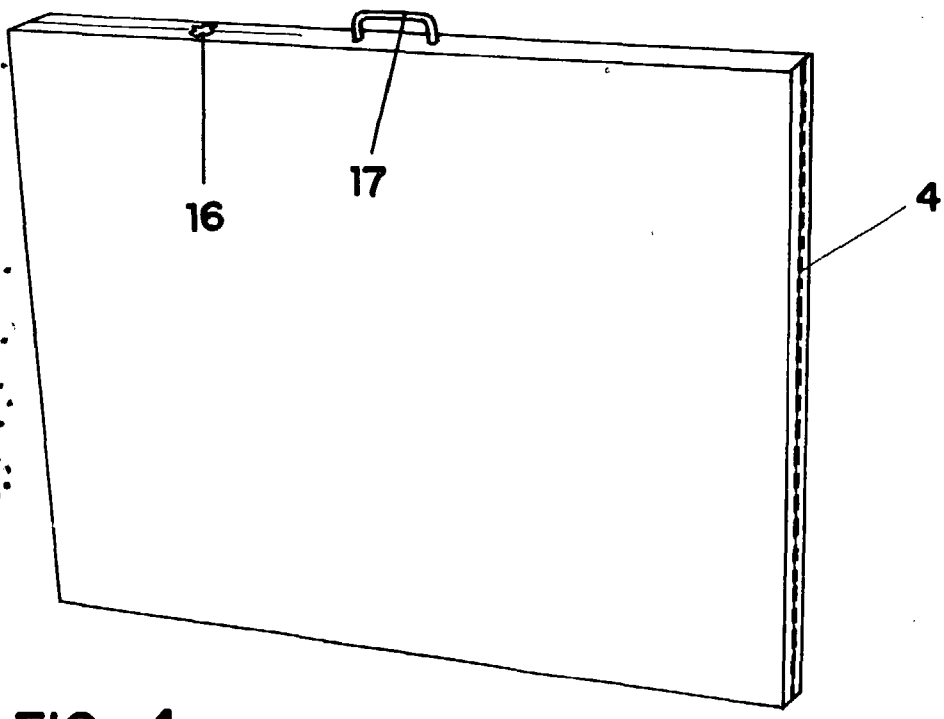


FIG. 4

ESCALA VARIABLE

OCT. 1985
~~JOSE PONS TOBEN~~