



ag. ESPAÑA

ES	11	NUMERO	Y
	21	289.325	
	22	FECHA DE PRESENTACION	
		30 Septiembre 1985	

MODELO DE UTILIDAD

16 MAR 1986

30 PRIORIDADES:	32 FECHA	33 PAIS	.....
31 NUMERO			.....

47 FECHA DE PUBLICIDAD	51 CLASIFICACION-INTERNACIONAL
	Int. Cl. A63H 29/02

54 TITULO DE LA INVENCIÓN

"DISPOSITIVO CARGADOR DE MECANISMOS DE RESORTE, PARA ACCIONAMIENTO DE JUGUETES"

71 SOLICITANTE (S)

TOMY KOGYO CO., INC.

DOMICILIO DEL SOLICITANTE

910 Tateishi 7 Chome - Katsushika Ku - TOKYO (JAPON)

72 INVENTOR (ES)

73 TITULAR (ES)

74 REPRESENTANTE

D. BERNARDO UNGRIA GOIBURU

1 El Estatuto vigente sobre Propiedad Industrial, de  
26 de Julio de 1929, en su texto refundido publicado el 30  
de Abril de 1930, establece los caracteres de patentabili-  
dad de las invenciones de tipo industrial que tienen por  
5 objeto obtener ventajas sobre lo ya conocido, admitiendo  
por consiguiente como patentables, las nuevas máquinas, apa-  
ratos, instrumentos, procesos de fabricación, etc. La am-  
plitud de conceptos previstos como patentables, ha llevado  
al legislador a aclarar (Artº. 46) que la enumeración con-  
10 tenida en dicho cuerpo legal es puramente enunciativa y no  
limitativa, haciéndola extensiva incluso a los descubri-  
mientos de tipo científico (Artº. 47).

El Decreto de 26 de Diciembre de 1947, recogiendo  
la Orden de 18 de Noviembre de 1935, confirma el criterio  
15 legal de que también serán patentables los instrumentos, ob-  
jetos, o partes de los mismos, que aporten a la función a  
que son destinados, un beneficio o efecto nuevo, y en defi-  
nitiva que constituyan una mejora sustancial sobre lo ante-  
riormente conocido.

20 Pues bien, a tenor de lo expuesto, y en base al ar-  
ticulado que recoge los conceptos expresados, debe conside-  
rarse, que la invención a que se refiere la presente memo-  
ria, constituye una novedad industrial, con características  
y ventajas que la hacen merecedora del privilegio de explo-  
25 tación exclusiva que por ella se solicita, premiando así  
los méritos de quien aporta a la industria del país una me-  
jora efectiva y precisamente comprendida entre las enuncia-  
das por la Ley como patentables. (Arts. 46 y 47 en relación  
con el 171, en su nueva redacción afectada por la Orden de  
30 18 de Noviembre de 1935).

1           La presente invención por la cual se solicita el -  
privilegio de modelo de utilidad, según se indica en el enun-  
ciado de esta memoria descriptiva, consiste en un dispositi-  
vo cargador de mecanismos de resorte para accionamiento de -  
5           juguetes.

          El objeto de la invención es aportar a la industria  
juguetera y al público consumidor en general un cargador para  
el mecanismo de cuerda de un vehículo de juguete, el cual pre-  
senta la configuración especial de una pistola, en cuyo inte-  
rior comporta un mecanismo de carga regulado por un trinquete,  
10           que al ser liberado a voluntad del usuario, se transmite  
la fuerza de la carga a un eje de salida previsto en la boca  
de la pistola.

          Dicho eje de salida es acoplable al mecanismo o eje  
de la cuerda de un vehículo de juguete de forma que se puede  
15           cargar dicho mecanismo de forma automática, con sólo actuar -  
el pulsador del cargador que libera al trinquete.

          Con esta finalidad el dispositivo cargador se carac-  
teriza por el hecho de estar constituido por un cuerpo que -  
20           presenta exteriormente conformación de una pistola neumática-  
de enroscado y desenroscado de tuercas.

          Dicha pistola comporta en su interior un mecanismo-  
de resorte que se carga por la tracción de un cable enrollado  
a una polea montada en el mismo eje de carga del resorte, cu-  
yo cable sale al exterior por un agujero previsto en el extre-  
mo de la culata del cuerpo cargador, en donde se solidariza -  
25           a un pomo de tracción.

          En la polea de carga se ha previsto una corona den-  
tada sobre la que incide un trinquete que impide el retroceso  
del mecanismo de resorte hasta tanto que es desplazado por la  
30

1 actuación de un pulsador, contra la presión de un resorte recuperador del trinquete.

5 El eje del resorte se encuentra ventajosamente prolongado en una boquilla que sobresale por la boca de la pistola, la cual boquilla va provista de un orificio ciego axial-facetado, destinada a ser acoplada sobre el eje o mando de carga de un mecanismo de resorte instalado en un vehículo de juguete.

10 Para tal efecto el eje o mando de carga presenta un contorno de igual sección que el orificio ciego de la boquilla del cargador.

15 Para ayudar a la comprensión de la idea expuesta, se acompaña a la presente memoria descriptiva, como parte integrante de la misma, un juego de dibujos, en los cuales se ha representado el objeto de la invención, sin que deba entenderse que la representación gráfica aludida constituya una limitación de las características peculiares de esta solicitud.

20 La figura 1ª representa una sección según una vista en alzado lateral del cargador. En ella se observa que la envolvente del citado dispositivo presenta la configuración de una pistola, en cuyo interior queda situado un mecanismo de resorte, que se carga por la tracción de un cable sobre una polea montada en el eje de carga del resorte. El cable pende por el interior de la pistola, y sobresale al exterior por la culata de la misma, rematándose dicho cable en un mando o asidero. La polea va provista de una rueda dentada sobre la que actúa un trinquete que impide el retroceso del mecanismo de carga, siendo dicho trinquete solidario de un pulsador sometido a la acción de un resorte recuperador, cuya actuación permite liberar a la corona dentada de la sección del trinquete.

25

30

1 La polea incorpora asimismo una rueda dentada que engrana con  
un juego de engranajes reductores, que regulan el giro del --  
eje de salida de fuerza del mecanismo de cuerda. Dicho eje se  
5 prolonga hacia la boca de la pistola en una boquilla que sobresale de la misma y que presenta un orificio ciego axial factado.

La figura 2ª representa una vista en planta superior del vehículo de juguete. En ella se observa que el vehículo comporta un mecanismo de cuerda cuyo eje de carga sobresale por un lateral del vehículo. Dicho eje presenta un contorno de igual sección que el del orificio ciego axial del cargador para acoplarse en el interior del mismo.

Una vez detalladas las figuras que integran el juego de dibujos, vamos a enumerar los distintos elementos que constituyen el objeto de la invención.

El dispositivo cargador está constituido por un cuerpo envolvente de configuración el de una pistola neumática (1).

En el interior de dicha pistola va alojado un mecanismo de resorte (2), el cual se carga por tracción de un cable (3) que actúa sobre una polea (4) montada sobre el eje de carga del resorte.

Dicho cable sale al exterior por un paso previsto en el extremo inferior (6) de la culata de la pistola, donde se remata en un pomo de tracción (7).

La polea va provista de una corona dentada (8) sobre la que incide un trinquete (9) que impide el retroceso del mecanismo de carga hasta que es desplazado por un pulsador (10), sometido a la acción de un resorte recuperador (11).

Dicha polea comporta asimismo un engranaje (12) que-

1 engrana con unos piñones dentados reductores (13), de los --  
cuales el último (14), se encuentra sometido a la acción de--  
una palanca (15) articulada (16).

5 Los extremos en arco de dicha palanca juegan en --  
unas levas (17) en disposición triangular solidarias del ci--  
tado último piñón, de forma que cuando carga el mecanismo de  
resorte el piñón se encuentra retenido por la palanca, sin gi--  
rar, la cual bascula por la acción de las levas al descargarse  
10 el mecanismo de cuerda y gira engranando con el resto del jue--  
go reductor.

El eje de salida (18) del mecanismo de carga se pro--  
longa axialmente en una boquilla (19) cuyo extremo libre (20).  
presenta unos nervios triangulares y sobresale de la boca de  
la pistola.

15 Dicho extremo de la boquilla presenta un orificio --  
ciego axial (21) ventajosamente facetado para acoplar en su in--  
terior el eje (22) del mecanismo de cuerda del vehículo de ju--  
guete (23).

20 Dicho mecanismo de cuerda (24) se prolonga en el --  
eje (22) que presenta igual sección que el orificio ciego ---  
axial del cargador.

25 El vehículo de juguete comporta una pieza complemen--  
taria (25) que presenta una pestaña saliente (26) que queda --  
en situación de encastrar en los dientes de la boquilla del --  
cargador para actuar a modo de trinquete y evitar el giro in--  
verso al de carga del mando del vehículo. Dicha pieza es rete--  
nida al chasis del vehículo por intermediación de una pestaña  
27 del citado chasis que encastran en una ventana (28) de --  
la pieza y una muesca (29) prevista en el borde de su contor--  
no.

30



1 Hecha la descripción a que se refiere la memoria  
que antecede, es preciso insistir en que los detalles de  
realización de la idea expuesta, pueden variar, es decir,  
que pueden sufrir pequeñas alteraciones, basadas siémpre  
5 en los principios fundamentales de la idea, que son en esen-  
cia los que quedan reflejados en los párrafos de la descrip-  
ción hecha. En efecto, el Artículo 48 del Estatuto vigente  
sobre Propiedad Industrial, establece como no patentables,  
en su apartado tercero, "los cambios de forma, dimensiones,  
10 proporciones y materias de un objeto ya patentado" fijando  
así el criterio del legislador en el sentido de que paten-  
tada una idea que pueda dar lugar a una realidad práctica  
e industrializable, nadie podrá apoyarse en ella para, a  
pretexto de haber introducido ligeras modificaciones, pre-  
15 sentarla como nueva y propia.

Este principio, en cuanto al alcance de la protec-  
ción del objeto patentado se refiere, se halla confirmado  
por numerosas Sentencias del Tribunal Supremo, y entre -  
ellas, como más terminantes, en las de fechas 16 de octubre  
20 de 1954, 23 de enero de 1959, 20 de marzo de 1964 y otras.

Establecido el concepto expresado, en cuanto a la  
amplitud que debe darse a la protección solicitada, se re-  
dacta a continuación la Nota de Reivindicaciones, de acuer-  
do con lo que se establece en el último párrafo del apar-  
25 tado tercero del Artículo 100 de la Ley, sintetizando así  
las novedades que se desean reivindicar:

#### NOTA DE REIVINDICACIONES

En resumen, el privilegio de explotación exclusi-  
va que se solicita, recaerá sobre las reivindicaciones si-  
30 guientes:



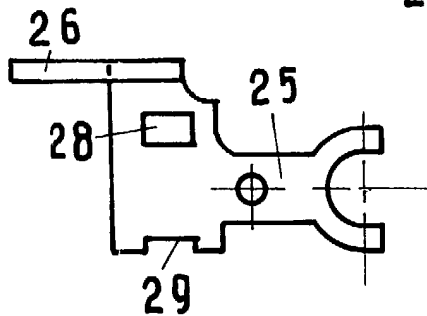
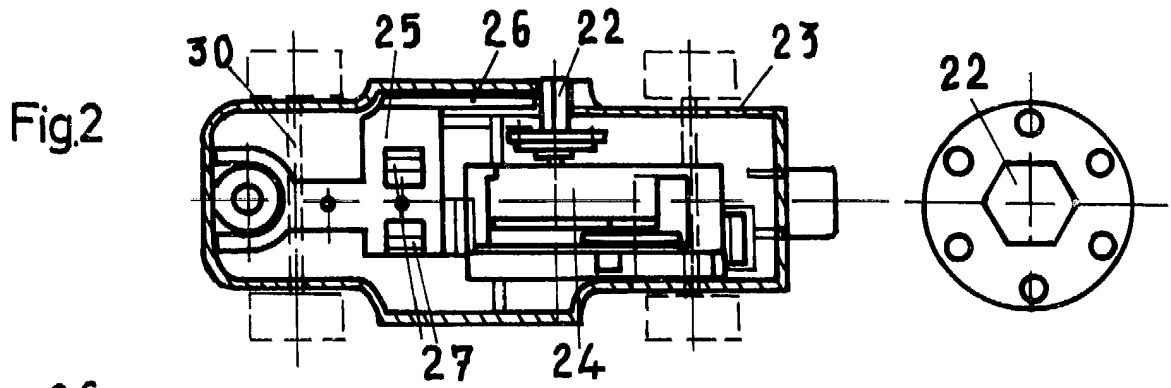
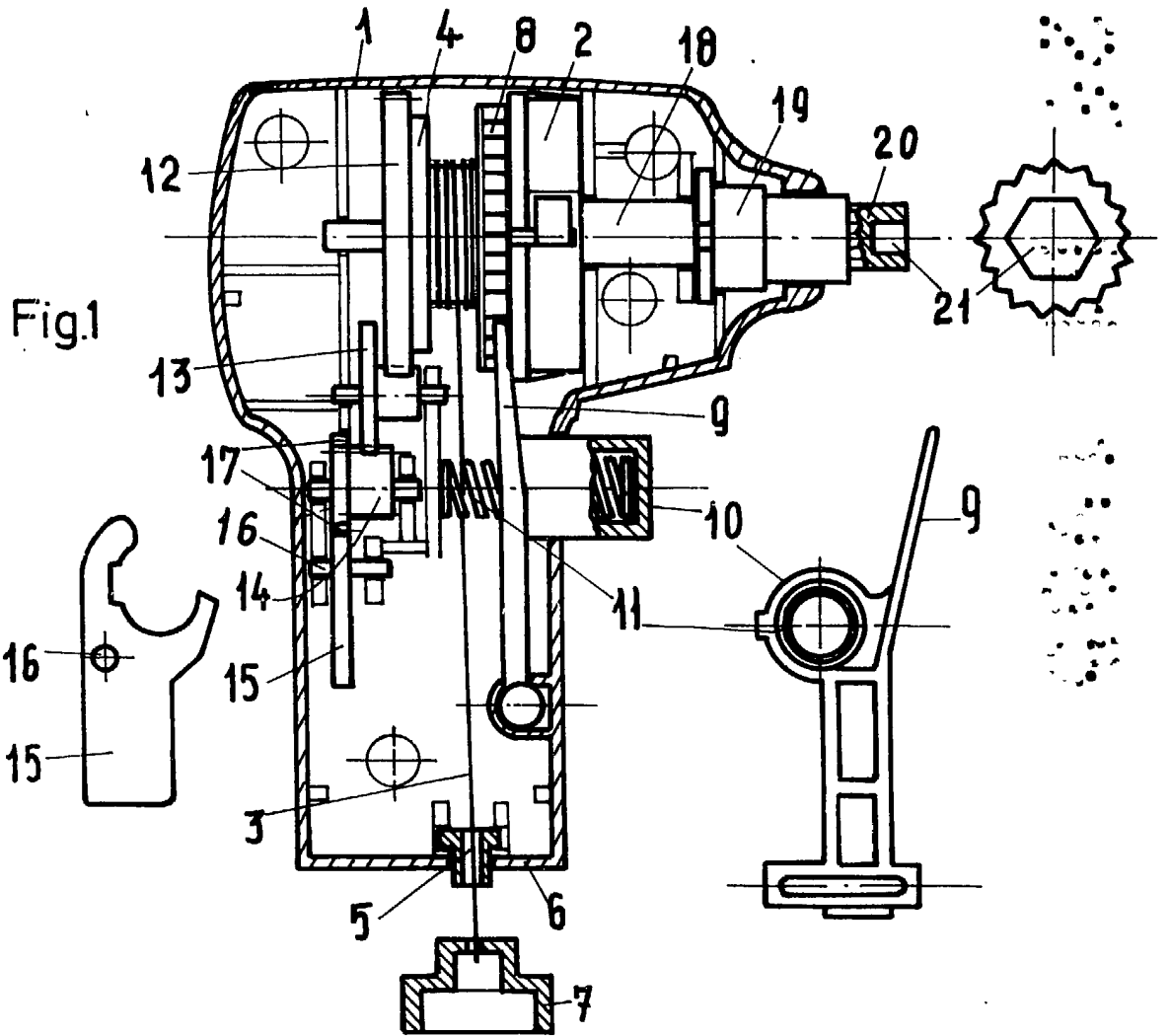
1  
5  
10  
15  
20  
25  
30

1a.- DISPOSITIVO CARGADOR DE MECANISMOS DE RESORTE, PARA ACCIONAMIENTO DE JUGUETES, caracterizado esencialmente por el hecho de estar constituido por un cuerpo que presenta exteriormente conformación de una pistola neumática de enroscado y desenroscado de tuercas, y tiene en su interior un mecanismo de resorte que se carga por la tracción de un cable enrollado en una polea montada en el mismo eje de carga del resorte, cuyo cable sale al exterior por un agujero previsto en el extremo de la culata del cuerpo del cargador en donde se solidariza a un pomo de tracción; previéndose en la polea una corona dentada sobre la que incide un trinquete que impide el retroceso del dispositivo de resorte hasta tanto que es desplazado por la acción de un pulsador contra la presión de un resorte recuperador del trinquete; hallándose solidario del eje del resorte, en prolongación axil, una boquilla con un agujero ciego axil facetado destinada a ser acoplada sobre el mando de carga de un mecanismo de resorte instalado en un vehículo de juguete, a cuyo fin este mando de carga está conformado a semejanza del agujero ciego de la boquilla del cargador.

2a.- Se reivindica, por último, como objeto sobre el que ha de recaer el modelo de utilidad que se solicita: DISPOSITIVO CARGADOR DE MECANISMOS DE RESORTE, PARA ACCIONAMIENTO DE JUGUETES.

Todo conforme queda descrito y reivindicado en la presente memoria descriptiva que consta de nueve páginas mecanografiadas y dibujos adjuntos.

Madrid, 30 Septiembre 1985  
BERNARDO UNGRIA  
p.p.



**ESCALA VARIABLE**

Madrid, 30 de Septiembre de 1985

**BERNARDO UNGRIA**

P. D. E.