

(19) ES (11) NUMERO (21) 289.324 (22) FECHA DE PRESENTACION 30 Septiembre 1985	(10) Y
---	--------



ESPAÑA

MODELO DE UTILIDAD

16 MAR. 1986

ag.

(30) PRIORIDADES:	(32) FECHA	(33) PAIS
(31) NUMERO		

(47) FECHA DE PUBLICIDAD	(81) CLASIFICACION INTERNACIONAL
	Int. Cl. A43B15/00

(54) TITULO DE LA INVENCIÓN
"REFUERZO INTERIOR PARA CALZADO DEPORTIVO"

(71) SOLICITANTE (S)
D. MARIANO BERNABEU MOYA

DOMICILIO DEL SOLICITANTE
Ctra. Dolores, Km. 1,800 - ELCHE (Alicante)

(72) INVENTOR (ES)

(73) TITULAR (ES)

(74) REPRESENTANTE
D. BERNARDO UNGRIA GOIBURU

1 El Estatuto vigente sobre Propiedad Industrial, de
26 de Julio de 1929, en su texto refundido publicado el 30
de Abril de 1930, establece los caracteres de patentabili-
dad de las invenciones de tipo industrial que tienen por
5 objeto obtener ventajas sobre lo ya conocido, admitiendo
por consiguiente como patentables, las nuevas máquinas, apa-
ratos, instrumentos, procesos de fabricación, etc. La am-
plitud de conceptos previstos como patentables, ha llevado
al legislador a aclarar (Artº. 46) que la enumeración con-
10 tenida en dicho cuerpo legal es puramente enunciativa y no
limitativa, haciéndola extensiva incluso a los descubri-
mientos de tipo científico (Artº. 47).

El Decreto de 26 de Diciembre de 1947, recogiendo
la Orden de 18 de Noviembre de 1935, confirma el criterio
15 legal de que también serán patentables los instrumentos, ob-
jetos, o partes de los mismos, que aporten a la función a
que son destinados, un beneficio o efecto nuevo, y en defi-
nitiva que constituyan una mejora sustancial sobre lo ante-
riormente conocido.

20 Pues bien, a tenor de lo expuesto, y en base al ar-
ticulado que recoge los conceptos expresados, debe conside-
rarse, que la invención a que se refiere la presente memo-
ria, constituye una novedad industrial, con características
y ventajas que la hacen merecedora del privilegio de explo-
25 tación exclusiva que por ella se solicita, premiando así
los méritos de quien aporta a la industria del país una me-
jora efectiva y precisamente comprendida entre las enuncia-
das por la Ley como patentables. (Arts. 46 y 47 en relación
con el 171, en su nueva redacción afectada por la Orden de
30 18 de Noviembre de 1935).

1 La presente invención por la cual se solicita el privilegio de modelo de utilidad, según se indica en el enunciado de esta memoria descriptiva, consiste en un refuerzo interrior para calzado deportivo.

5 La finalidad de la invención es aportar a la industria del calzado y al público consumidor en general, una nueva constitución de calzado deportivo que presenta la particularidad de incorporar una banda interna que refuerza los laterales del calzado que ajustan sobre el empeine del pie y la zona superior de la cordonera, que es la que sufre mayores tensiones en el uso habitual del calzado.

10

Con este objeto, el refuerzo interno para calzado deportivo se caracteriza porque está constituido mediante una banda de tejido resistente situada en el interior del calzado en una disposición especial.

15

La citada banda se encuentra dividida en dos tramos-cuales arrancan desde la zona longitudinal de la planta-del calzado, bajo el arco plantar del pie.

20

En dicha zona los extremos de los tramos de la banda, se encuentran adosados a testa y parten en diagonal formando ángulo hacia los laterales del calzado.

25

En los citados laterales del calzado cada tramo de la banda, se prolonga por las paredes internas hasta la cordone-ra quedando unidos en todo su contorno a las citadas paredes-y planta del calzado.

30

Para ayudar a la comprensión de la idea expuesta, se-acompaña a la presente memoria descriptiva, como parte inte-grante de la misma, un juego de dibujos, en los cuales se ha-representado el objeto de la invención, sin que deba entender-se que la representación gráfica aludida, constituya una limi

1 tación de las características peculiares de esta solicitud.

La figura 1ª representa una vista en alzado lateral--
del calzado deportivo. En ella se observa que un tramo de la
banda de refuerzo parte desde la planta del calzado y se pro-
5 longa con una cierta inclinación hasta la zona interna de la
cordonera. Dicha banda se encuentra unida por todo su contor-
no a las paredes internas del calzado.

La figura 2ª representa una vista en planta superior-
de la planta del calzado. En ella se observa que la banda de-
10 refuerzo está conformada en dos tramos, cuyos extremos, corta-
dos en bisel, se encuentran unidos a testa en la zona longi-
tudinal de la planta bajo el arco plantar del pie. Desde di-
cha zona los tramos parten en diagonal opuesta formando ángu-
lo para prolongarse hacia los laterales del calzado, unidos a
15 las paredes internas.

La figura 3ª representa una sección transversal del -
calzado por la zona de la banda de refuerzo. En ella se obser-
va que la banda se encuentra dividida en dos tramos que arran-
can adosados a testa desde la zona longitudinal de la planta-
20 del calzado, prolongándose cada tramo independientemente ha-
cia cada lateral del calzado por sus paredes internas hasta -
llegar a la zona superior de la cordonera.

Una vez detalladas las figuras que integran el juego-
de dibujos, vamos a enumerar los distintos elementos que cons-
25 tituyen el objeto de la invención.

El refuerzo interno para calzado deportivo está cons-
tituido por una banda de tejido resistente.

Dicha banda se encuentra dividida en dos tramos (1) y -
(2), los cuales arrancan desde la zona longitudinal de la plan-
30 ta (3) del calzado, precisamente bajo el arco plantar del pie.

1

En dicha zona los extremos de los dos tramos, se encuentran cortados en bisel (4) y adosados a testa, quedando unidos por su borde entre sí y a la planta del calzado.

5

Dichos tramos parten en oposición desde el eje longitudinal de la planta del calzado, formando ángulo (5), y prolongándose por las caras internas (6) y (7) de los laterales del calzado.

10

Dichos tramos de banda se encuentran unidos en todo su contorno (8) a las paredes internas de los laterales del calzado, y a la planta del mismo.

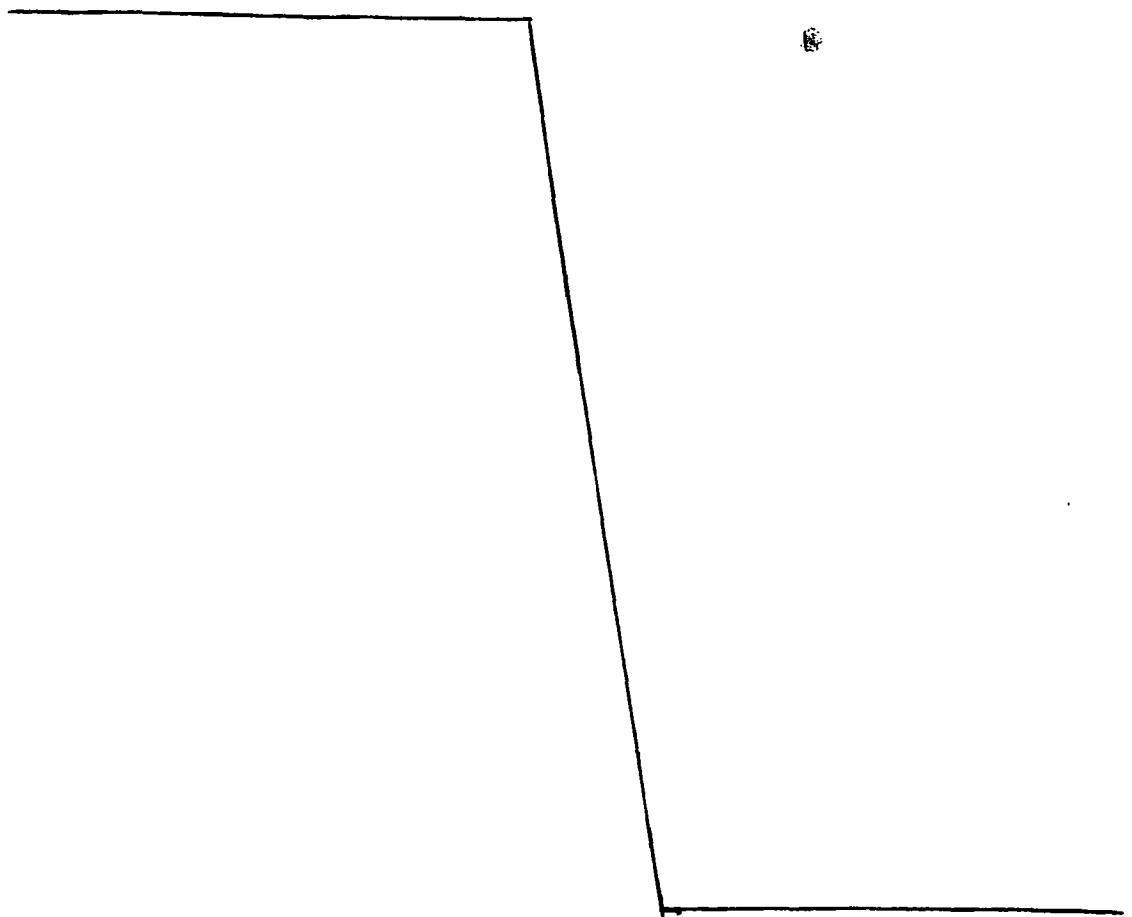
15

La prolongación de cada tramo de la banda llega por los laterales del calzado hasta la zona superior de la cordonera (9), cuyo borde queda asimismo unido (10) a las paredes internas de los laterales.

20

25

30



1 Hecha la descripción a que se refiere la memoria
que antecede, es preciso insistir en que los detalles de
realización de la idea expuesta, pueden variar, es decir,
que pueden sufrir pequeñas alteraciones, basadas siempre
5 en los principios fundamentales de la idea, que son en esen-
cia los que quedan reflejados en los párrafos de la descrip-
ción hecha. En efecto, el Artículo 48 del Estatuto vigente
sobre Propiedad Industrial, establece como no patentables,
en su apartado tercero, "los cambios de forma, dimensiones,
10 proporciones y materias de un objeto ya patentado" fijando
así el criterio del legislador en el sentido de que paten-
tada una idea que pueda dar lugar a una realidad práctica
e industrializable, nadie podrá apoyarse en ella para, a
pretexto de haber introducido ligeras modificaciones, pre-
15 sentarla como nueva y propia.

Este principio, en cuanto al alcance de la protec-
ción del objeto patentado se refiere, se halla confirmado
por numerosas Sentencias del Tribunal Supremo, y entre -
ellas, como más terminantes, en las de fechas 16 de octubre
20 de 1954, 23 de enero de 1959, 20 de marzo de 1964 y otras.

Establecido el concepto expresado, en cuanto a la
amplitud que debe darse a la protección solicitada, se re-
dacta a continuación la Nota de Reivindicaciones, de acuer-
do con lo que se establece en el último párrafo del apar-
tado tercero del Artículo 100 de la Ley, sintetizando así
25 las novedades que se desean reivindicar:

NOTA DE REIVINDICACIONES

En resumen, el privilegio de explotación exclusi-
va que se solicita, recaerá sobre las reivindicaciones si-
30 guientes:

1

1a.- REFUERZO INTERIOR PARA CALZADO DEPORTIVO, -
caracterizado esencialmente porque está constituido median
te una banda de tejido resistente situada en el interior -
del calzado, y que arranca desde la zona longitudinal de la
5 planta bajo el arco plantar del pié, prolongándose por las
paredes internas hasta la cordonera, quedando unida por --
sus bordes a las paredes internas del calzado.

5

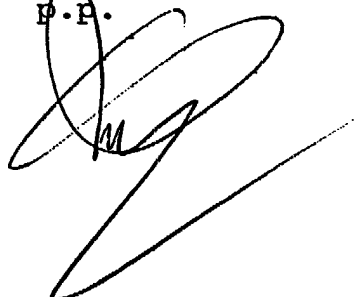
10

2a.- Se reivindica, por último, como objeto so--
bre el que ha de recaer el modelo de utilidad que se soli-
cita: REFUERZO INTERIOR PARA CALZADO DEPORTIVO.

Todo conforme queda descrito y reivindicado en -
la presente memoria descriptiva que consta de siete : pági
nas mecanografiadas y dibujos adjuntos.

15

Madrid, 30 Septiembre 1985
BERNARDO UNGRIA
P.P.



20

25

30

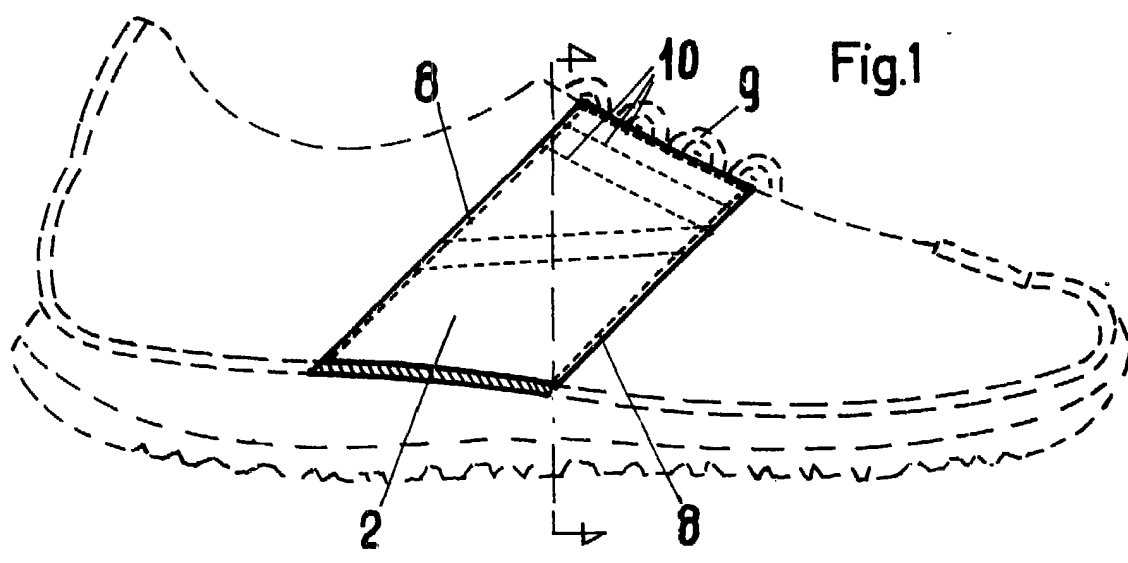


Fig.1

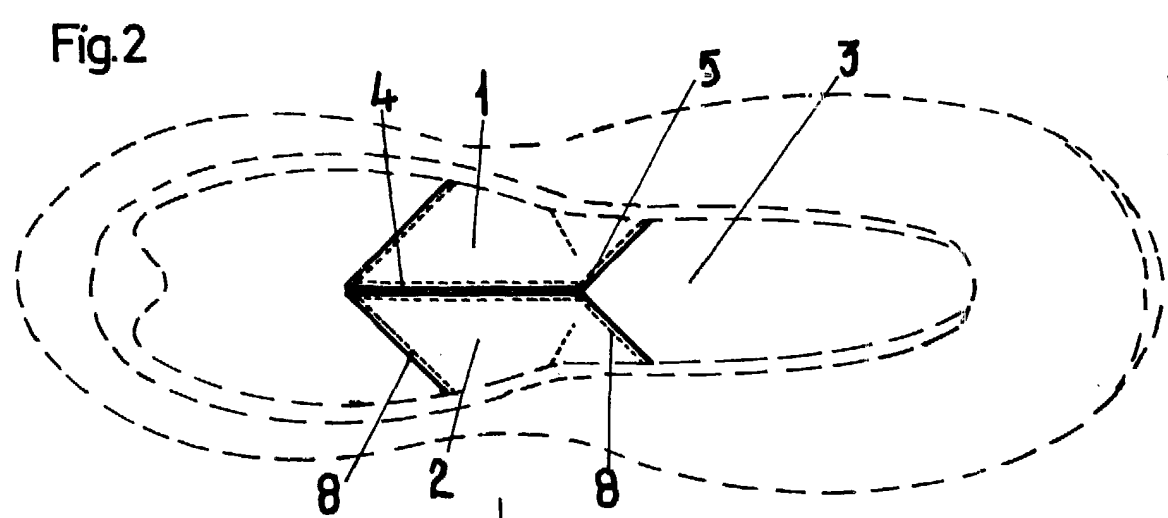


Fig.2

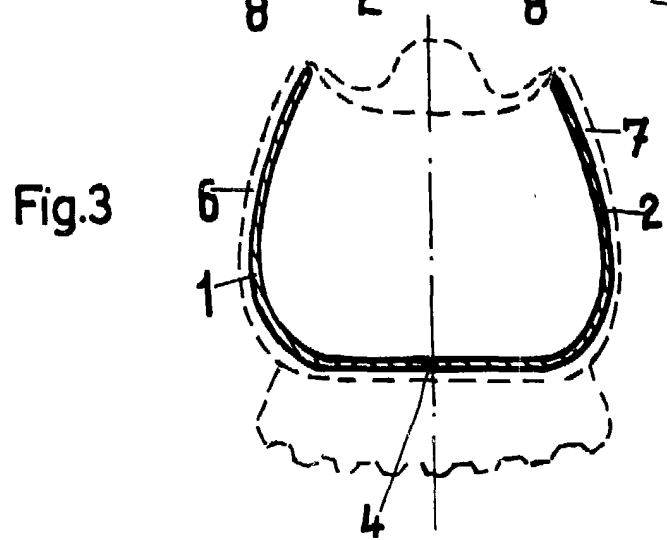


Fig.3

ESCALA VARIABLE

Madrid, 30 de Septiembre de 1985

BERNARDO UNGRIA

P. P.