

(18) ES (11) (21) (22)	NUMERO 289316	(10) Y
	FECHA DE PRESENTACION 30.9.85	



ESPAÑA

MODELO DE UTILIDAD

16 FEB. 1986

(30) PRIORIDADES:		
(31) NUMERO	(32) FECHA	(33) PAIS

(47) FECHA DE PUBLICIDAD	(81) CLASIFICACION INTERNACIONAL A42B1/00
--------------------------	---

(54) TITULO DE LA INVENCION VISERA PERFECCIONADA
--

(71) SOLICITANTE (S) IDEAS Y DESARROLLOS, S.A.
--

DOMICILIO DEL SOLICITANTE Ferraz, 4 entreplanta Of.-6 - 28008 MADRID
--

(72) INVENTOR (ES)

(73) TITULAR (ES)

(74) REPRESENTANTE D. BERNARDO UNGRIA GOIBURU

JS/ASM

1 El Estatuto vigente sobre Propiedad Industrial, de
26 de Julio de 1929, en su texto refundido publicado el 30
de Abril de 1930, establece los caracteres de patentabili-
dad de las invenciones de tipo industrial que tienen por
5 objeto obtener ventajas sobre lo ya conocido, admitiendo
por consiguiente como patentables, las nuevas máquinas apa-
ratos, instrumentos, procesos de fabricación, etc. La am-
plitud de conceptos previstos como patentables, ha llevado
al legislador a aclarar (Artº. 46) que la enumeración con-
10 tenida en dicho cuerpo legal es puramente enunciativa y no
limitativa, haciéndola extensiva incluso a los descubri-
mientos de tipo científico (Artº. 47).

El Decreto de 26 de Diciembre de 1947, recogiendo
la Orden de 18 de Noviembre de 1935, confirma el criterio
15 legal de que también serán patentables los instrumentos, ob-
jetos, o partes de los mismos, que aporten a la función a
que son destinados, un beneficio o efecto nuevo, y en defi-
nitiva que constituyan una mejora sustancial sobre lo ante-
riormente conocido.

20 Pues bien, a tenor de lo expuesto, y en base al ar-
ticulado que recoge los conceptos expresados, debe conside-
rarse, que la invención a que se refiere la presente memo-
ria, constituye una novedad industrial, con características
y ventajas que la hacen merecedora del privilegio de explo-
25 tación exclusiva que por ella se solicita, premiando así
los méritos de quien aporta a la industria del país una me-
jora efectiva y precisamente comprendida entre las enuncia-
das por la Ley como patentables. (Arts. 46 y 47 en relación
con el 171, en su nueva redacción afectada por la Orden de
30 18 de Noviembre de 1935).

1 La presente invención, según se expresa en el enun-
ciado de esta memoria descriptiva, consiste en una visera
que ha sido considerablemente perfeccionada en algunos as-
pectos fundamentales, en orden a mejorar su estructura y -
5 eficacia.

 En líneas generales, el objeto de la presente in-
vención consiste en una visera realizada mediante una plan-
cha de material semirígido y que presenta medios para adap-
tarse a la cabeza del usuario. Estos medios están realiza-
10 dos en la propia plancha sin necesidad de tener que recu-
birse a los distintos medios conocidos de posicionamiento
como tiras, ataduras y elementos similares.

 Concretamente la plancha de material semirígido -
que constituye la visera objeto de la presente invención ...
15 presenta una configuración elíptica provista de un orificio
también elíptico con su eje mayor en coincidencia con el
eje mayor de la plancha elíptica, mientras que sus ejes me-
nores se encuentran desfasados configurando por tanto una
20 banda con un extremo más estrecho que el otro. El extremo
de más anchura constituye la visera propiamente dicha al -
quedar la zona superior sobre la frente del usuario y el -
conjunto introducido por el orificio en la cabeza del mis-
mo. La plancha se encuentra además recubierta por sendas -
25 láminas protectoras unidas por sus zonas de contorno inte-
rior y exterior.

 Para complementar la descripción que seguidamente
se va a realizar y con el fin de ayudar a una mejor compren-
sión de las características del invento, se acompaña a la
presente memoria descriptiva un juego de dibujos en donde
30 se ha representado lo siguiente:

1 La figura 1ª muestra una vista en planta de la visera objeto de la presente invención.

 La figura 2ª corresponde a una vista en sección de la figura 1ª por su línea de corte A-B.

5 Por último la figura 3ª corresponde a una vista en perspectiva de la visera adaptada sobre la cabeza del usuario.

 Como puede observarse, a tenor de los planos comentados, la visera objeto de la presente invención queda constituida mediante una plancha 1 de material semirígido y de configuración elíptica provista de un orificio 2 también - elíptico.

 El eje mayor de ambas elipses, plancha y orificio, se encuentran en coincidencia, mientras que los ejes menores se encuentran desfasados, constituyendo la elipse exterior de la plancha 1 un contorno 3 mientras que la elipse interna que configura el orificio 2 determina un contorno interno 4.

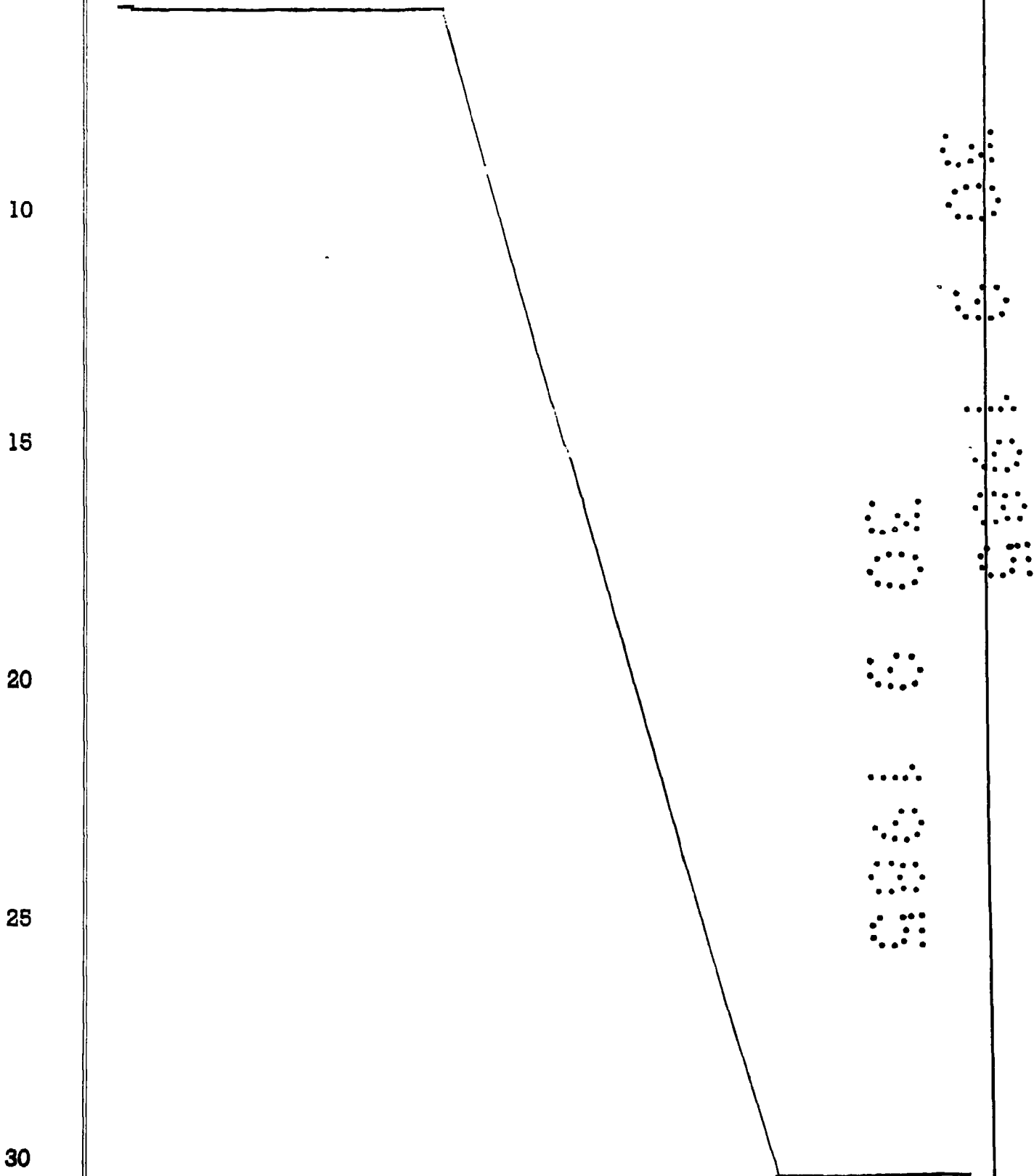
 La plancha 1 queda cubierta superior e inferiormente por sendas láminas de recubrimiento 5 y 6 preferentemente de naturaleza transparente que quedan unidas en los contornos 3 y 4 mediante líneas de unión 7 preferentemente por soldadura .

 El desfase entre los ejes menores de las dos elipses constitutivas de los contornos 3 y 4, determina en la banda resultante, una porción 8 de mayor anchura que es la que va a realizar las funciones de visera propiamente dicha.

 Con esta constitución, el conjunto de la visera puede ser adaptado sobre la cabeza del usuario de tal manera que el contorno interno 4 se adapte sobre la zona superior

1 de la misma y con lo cual la zona 8 de la plancha 1 actuará como visera propiamente dicha.

5 Las láminas 5 y 6 de recubrimiento pueden llevar cualquier tipo de publicidad tanto impresas sobre ellas como entre ellas y la plancha 1.



1 Hecha la descripción a que se refiere la memoria
que antecede, es preciso insistir en que los detalles de
realización de la idea expuesta, pueden variar, es decir,
que pueden sufrir pequeñas alteraciones, basadas siempre
5 en los principios fundamentales de la idea, que son en esen-
cia los que quedan reflejados en los párrafos de la descrip-
ción hecha. En efecto, el Artículo 48 del Estatuto vigente
sobre Propiedad Industrial, establece como no patentables,
en su apartado tercero, "los cambios de forma, dimensiones,
10 proporciones y materias de un objeto ya patentado" fijando
así el criterio del legislador en el sentido de que paten-
tada una idea que pueda dar lugar a una realidad práctica
e industrializable, nadie podrá apoyarse en ella para, a
pretexto de haber introducido ligeras modificaciones, pre-
15 sentarla como nueva y propia.

Este principio, en cuanto al alcance de la protec-
ción del objeto patentado se refiere, se halla confirmado
por numerosas Sentencias del Tribunal Supremo, y entre
20 ellas, como más terminantes en las de fechas 16 de Octubre
de 1954, 23 de Enero de 1959, 20 de Marzo de 1964 y otras.

Establecido el concepto expresado, en cuanto a la
amplitud que debe darse a la protección solicitada, se re-
25 dacta a continuación la Nota de Reivindicaciones, de acuer-
do con lo que se establece en el último párrafo del apar-
tado tercero del Artículo 100 de la Ley, sintetizando así
las novedades que se desean reivindicar:

NOTA DE REIVINDICACIONES

En resumen, el privilegio de explotación exclusi-
va que se solicita, recaerá sobre las reivindicaciones si-
30 guientes:

1

5

10

15

20

25

30

1.- VISERA PERFECCIONADA, que esencialmente se caracteriza por constituirse mediante una plancha de material semirígido y de configuración elíptica, con un orificio - también elíptico con su eje mayor en coincidencia con el - eje mayor de la plancha, mientras que sus ejes menores se encuentran desfasados, configurando en los extremos de la plancha, una banda con un extremo más estrecho que el otro, configurando el extremo de mayor anchura la visera propiamente dicha, al quedar la zona superior de la cabeza del usuario introducida y ajustada en el orificio, estando además la plancha revestida por sendas láminas protectoras - unidas en las zonas de sus contornos internos y externos.

2.- Se reivindica por último como objeto sobre el que ha de recaer el modelo de utilidad que se solicita:
VISERA PERFECCIONADA.

Todo conforme queda descreto y reivindicado en la presente memoria descriptiva que consta de siete páginas mecanografiadas y dibujos adjuntos.

Madrid, 30 Septiembre de 1985

BERNARDO UNGRIA

P.P.



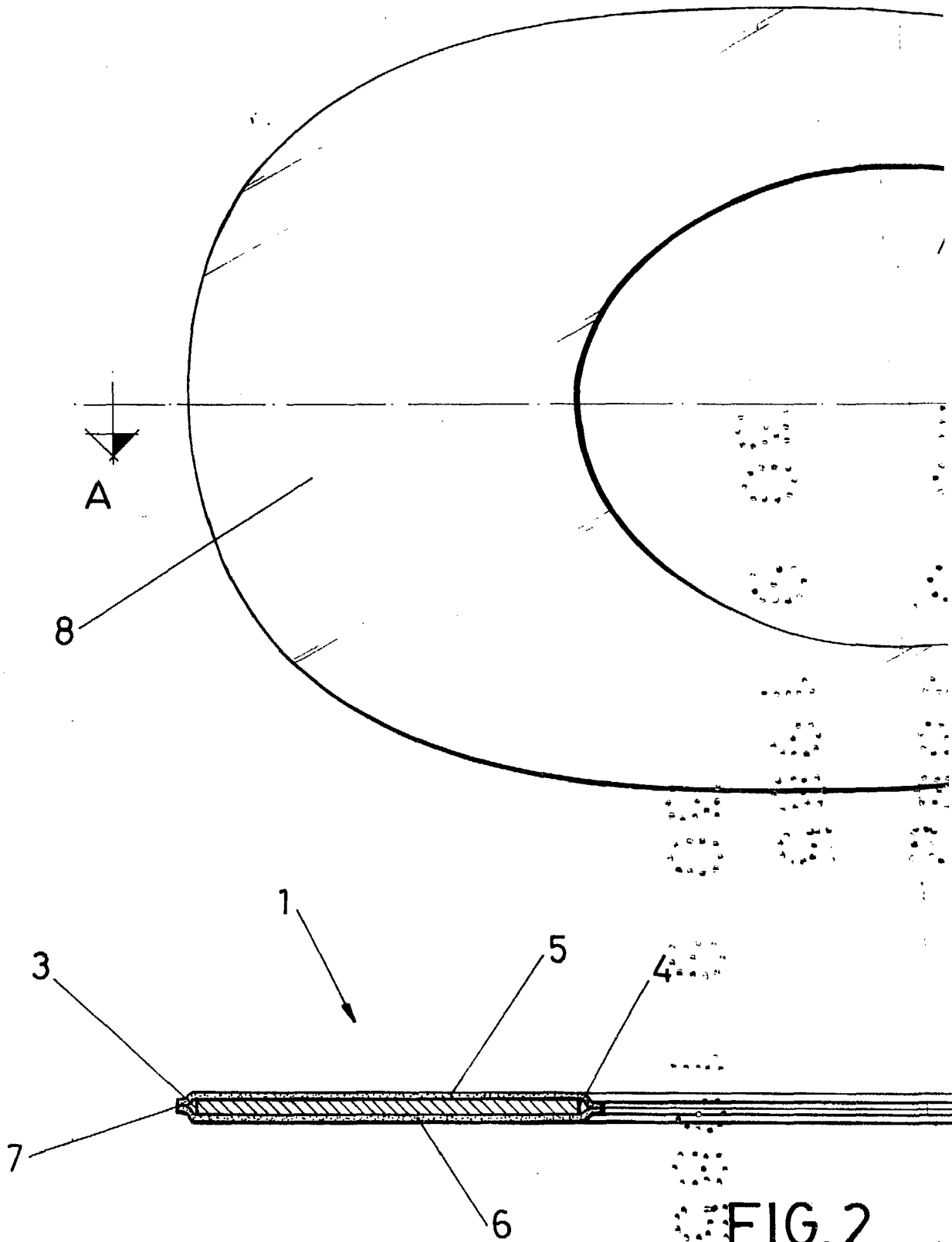


FIG. 2
A-B

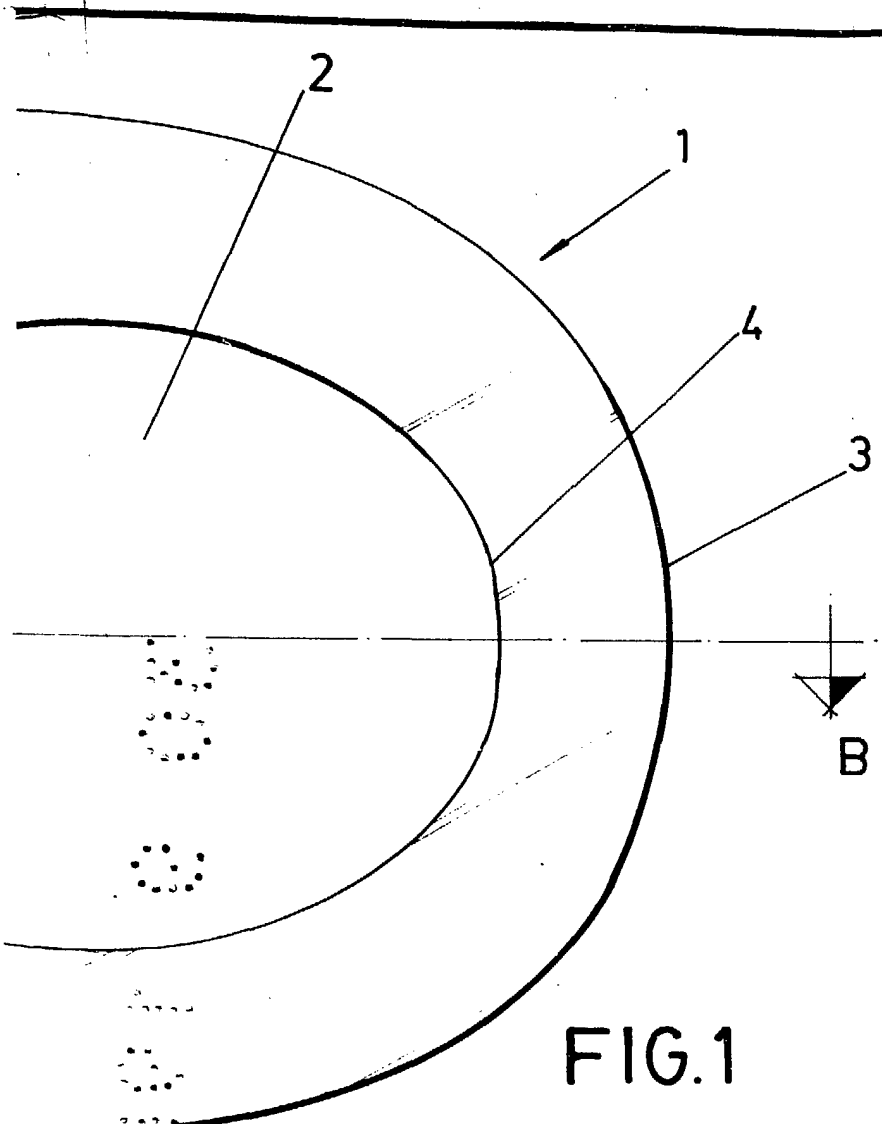
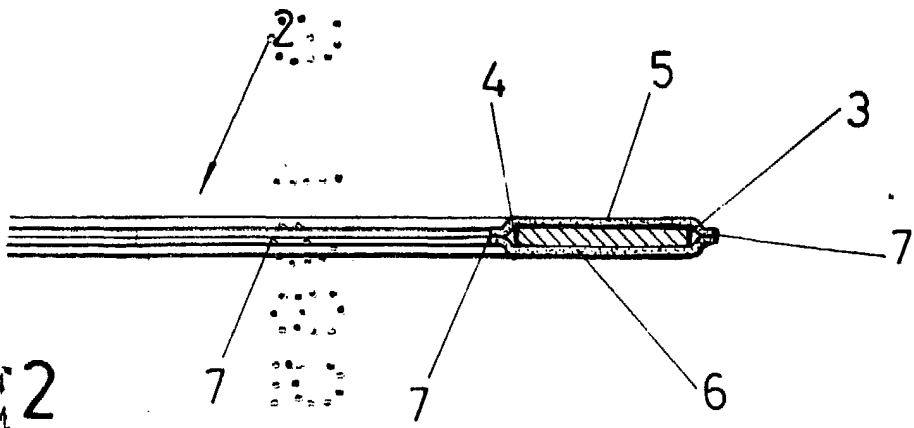


FIG. 1



ESCALA VARIABLE
Madrid, de 198
BERNARDO JUNGRIA
p. p.

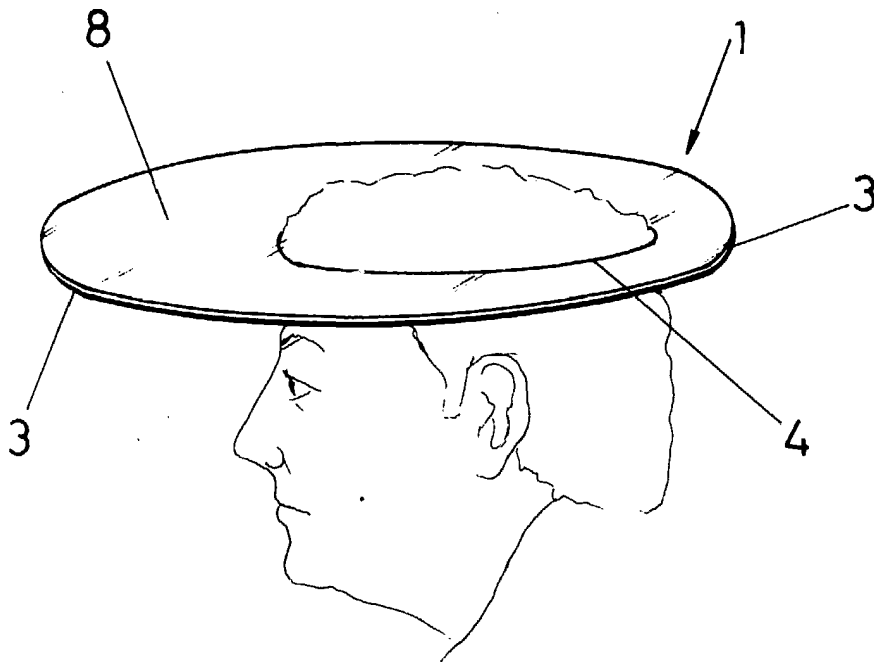


FIG. 3

ESCALA VARIABLE

Madrid,

de

de 19

BERNARDO UNGRIA

P. P.