

10 ES 11 21 22	NUMERO <b>289315</b>	10 Y
	FECHA DE PRESENTACION <b>30 SET. 1985</b>	



ESPAÑA

**MODELO DE UTILIDAD**

**16 FEB. 1986**

30 PRIORIDADES: 31 NUMERO	32 FECHA	33 PAIS
------------------------------	----------	---------

47 FECHA DE PUBLICIDAD	51 CLASIFICACION INTERNACIONAL <b>A61C 15/00</b>
------------------------	---

54 TITULO DE LA INVENCIÓN <b>"UTENSILIO LIMPIADOR DE DIENTES, DE UN SOLO USO"</b>
--

71 SOLICITANTE (S) <b>D. ANTONIO CABELLO OCHOA</b>
---

DOMICILIO DEL SOLICITANTE <b>LLIÇA DE MUNT (Barcelona) El Rosselló 53-54 (Urbanización Ca l'Artigas)</b>
---

72 INVENTOR (ES)
------------------

73 TITULAR (ES)
-----------------

74 REPRESENTANTE <b>D. MANUEL DE RAFAEL GARCIA</b>
---

El presente modelo de utilidad se refiere a un utensilio limpiador de dientes, de un solo uso.

El utensilio en cuestión es eminentemente práctico y económico, y su empleo resulta beneficioso para la dentadura al poder efectuar una minuciosa limpieza, especialmente en los espacios interdentes donde no es posible acceder totalmente con los cepillos convencionales.

En esencia, el utensilio limpiador de dientes, objeto del presente modelo de utilidad, presenta una porción alargada utilizable como mango, uno de cuyos extremos es puntiagudo para su utilización como mordida de dientes, en tanto que el extremo opuesto tiene la constitución de una horquilla entre cuyas ramas está unido un elemento filiforme aséptico que al hacerlo pasar entre los dientes consigue la extracción de los restos de alimentos u otras sustancias allí acumuladas.

Con el fin de facilitar la explicación, se acompaña a la presente memoria descriptiva una lámina de dibujos en la que se ha representado un caso práctico de realización, el cual se cita sólo a título de ejemplo no limitativo del alcance del presente modelo de utilidad.

En dichos dibujos:

La figura 1 es una vista en alzado del utensilio limpiador de dientes alojado en una bolsa.

Y la figura 2 corresponde a una vista en

perspectiva que muestra la utilización del mismo  
utensilio.

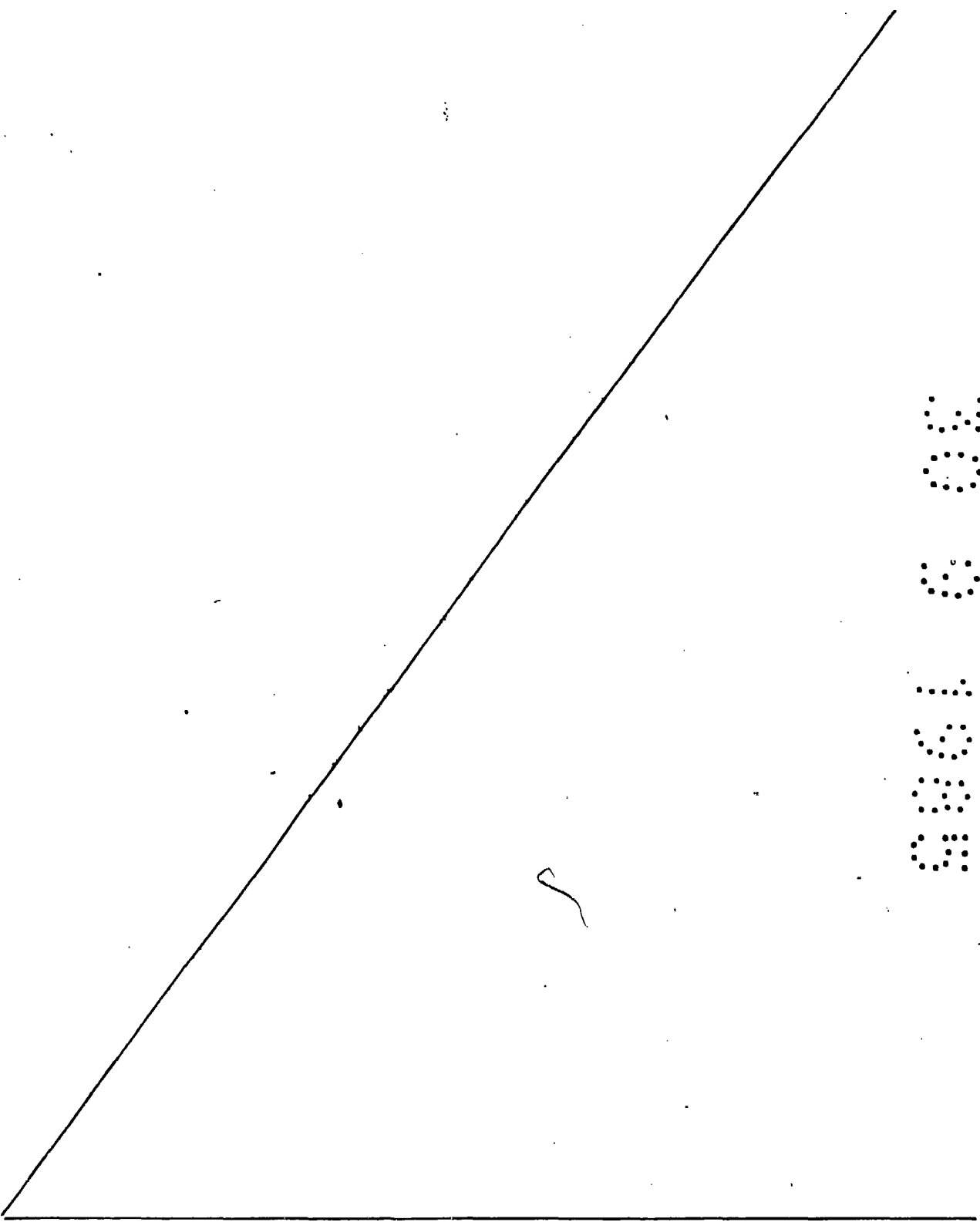
Según tales dibujos, el utensilio limpiador  
de dientes, de un solo uso, objeto del presente modelo  
de utilidad, comporta una pieza preferentemente moldeada  
5 de utilidad, comporta una pieza preferentemente moldeada  
en material plástico, que comprende una porción alar-  
gada -1- utilizable como mango o asidero que presenta  
un extremo puntiagudo -1a- para su empleo como mon-  
dadientes corriente.

10 Dicha porción -1-, en el extremo opuesto  
al citado, presenta una configuración a modo de hor-  
quilla -2- entre cuyas ramas está fijado un hilo de  
seda aséptico -3- destinado a hacerlo pasar entre el  
intersticio -4- de cada dos dientes consecutivos -5- (fig. 2)  
15 y, mediante un movimiento de vaivén, conseguir la ex-  
tracción de restos de alimentos y otros cuerpos o subs-  
tancias retenidos en dichos intersticios -4-.

El mismo utensilio está protegido original-  
mente, en el interior de una bolsa adecuada -6- y esté-  
20 rilizada que garantiza la asepsia del utensilio. Después  
de haber sido utilizado por un solo usuario, el propio  
utensilio se desecha.

El modelo, dentro de su esencialidad, puede  
ser llevado a la práctica en otras formas de realización,  
25 que difieran sólo en detalle de la indicada únicamente  
a título de ejemplo, a las cuales alcanzará igualmente  
la protección que se recaba. Podrá, pues, fabricarse  
este utensilio en cualquier forma y tamaño, con los  
medios y materiales más adecuados y los accesorios más

convenientes, por quedar todo ello comprendido  
en el espíritu de las siguientes reivindicaciones.



W  
O  
U  
V  
E  
E

REIVINDICACIONES

Se reivindica como objeto del presente modelo de utilidad:

5 1.- Utensilio limpiador de dientes, de un solo uso, caracterizado esencialmente porque consiste en una pieza que presenta una porción alargada utilizable como mango, uno de cuyos extremos es puntiagudo, mientras que el extremo opuesto tiene la constitución de una horquilla entre cuyas ramas está fijado un elemento  
10 filiforme aséptico.

2.- Utensilio limpiador de dientes, de un solo uso, según la reivindicación 1, caracterizado porque originalmente el utensilio está encerrado en una bolsa protectora esterilizada.

15 3.- UTENSILIO LIMPIADOR DE DIENTES, DE UN SOLO USO.

Consta la presente memoria descriptiva de cinco páginas mecanografiadas y una lámina de dibujos.

Madrid, a 30 SET. 1985

MANUEL DE RAFAEL

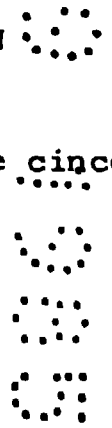


Fig. 1

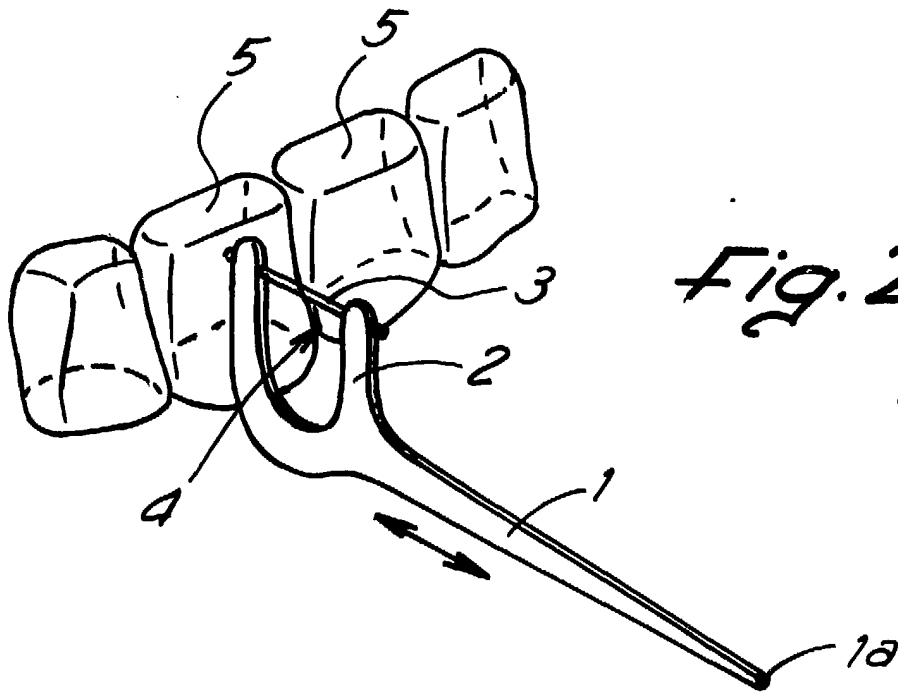
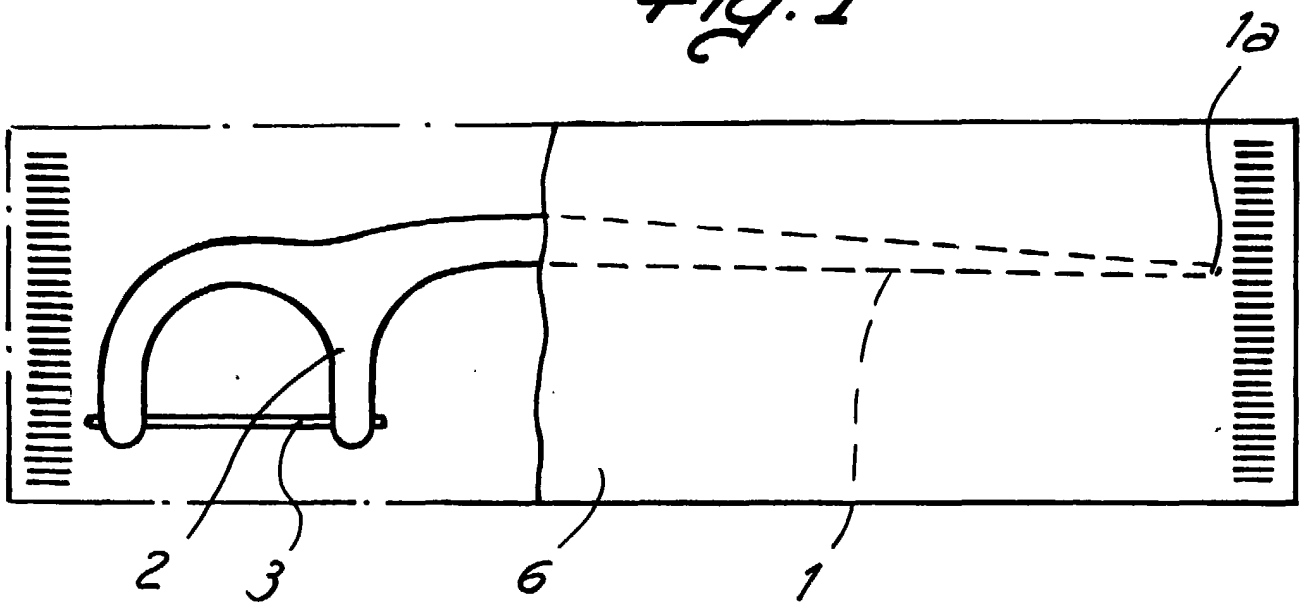


Fig. 2



Madrid, 30 SET 1985  
p.a.

MANUEL DE RAFAEL

MANUEL DE RAFAEL

Escala variable