

10 ES 11 21 22	NUMERO 289310	10 Y
	FECHA DE PRESENTACION 30 SET. 1985	



ESPAÑA

MODELO DE UTILIDAD

1- MAR. 1986

30 PRIORIDADES: 31 NUMERO	32 FECHA	33 PAIS
------------------------------	----------	---------

37 FECHA DE PUBLICIDAD	61 CLASIFICACION INTERNACIONAL A47K 10/04
------------------------	--

54 TITULO DE LA INVENCIÓN "ACCESORIO PARA CUARTO DE BAÑO PLURIFUNCIONAL"	
---	--

71 SOLICITANTE (ES) GEDY IBERICA, S.A.	
---	--

DOMICILIO DEL SOLICITANTE Bernat Metge, 110 - SABADELL (Barcelona)	
---	--

72 INVENTOR (ES) D. Enzo Papadia, el cual ha cedido todos sus derechos a la entidad solicitante.	
---	--

73 TITULAR (ES)	
-----------------	--

74 REPRESENTANTE PASCUAL CIVANTO 218-6	
---	--

Este modelo de utilidad se refiere, conforme indica su enunciado a un accesorio para cuarto de baño plurifuncional, y en concreto, a un elemento que incorpora en un único conjunto de diseño ergonómico y compacto, un toallero, un cajón porta-objeto y una repisa-bandeja móvil.

De lo transcrito en el párrafo anterior se desprende de inmediato, las ventajas que el objeto propuesto aporta a la finalidad a la cual vá destinado, siendo las mismas consecuencia de su versatilidad, debiendo empero destacar que dicho accesorio para cuarto de baño se distingue también por su configuración, realmente singular y estructura constitutiva, que le faculta para cumplir, en un muy reducido espacio, la triple función antes enunciada. Por último y antes de entrar en una descripción en detalle del accesorio preconizado, hemos de destacar que la condición móvil de la bandeja portaobjetos que integra, es esencial cara a permitir la plurifuncionalidad referida, pero además posibilita una comodidad de acceso por parte del usuario a los elementos almacenados en la misma.

En esencia el accesorio para cuarto de baño, al que se contrae este modelo de utilidad, se integra por una pieza en funciones de soporte, o primaria, de planta rectangular y aristas redondeadas, con uno de sus lados menores en arco de medio punto, cuya pieza se fija por su lado menor opuesto, a la pared o plano de sujeción elegida para su instalación, prefe-

rentemente dada su función, en una zona próxima a un elemento sanitario tal como un lavabo, bañera, etc. Dicho soporte o pieza primaria presenta en su cara superior una parte rebajada, que se extiende prácticamente a todo su desarrollo longitudinal, delimitada por sendas protuberancias delantera y trasera, siendo la parte deprimida la apta para disposición de una o mas toallas colgadas de su sección. El soporte tiene además asociados en su parte inferior un cajón alargado, deslizable a lo largo del elemento y superiormente y dispuesta en voladizo, incorpora una bandeja móvil gírtoriamente.

En correspondencia con la zona rebajada el soporte que se está describiendo integra lateralmente unas aletas verticales, de anchura uniforme, que se amplian junto al extremo de fijación, con enlace en arco, teniendo en su cara interior sendos perfiles sobresalientes, directamente opuestos, que obrarán a modo de guías para acoplamiento del cajón y de refuerzo del mismo soporte.

El cajón que incorpora el soporte está formado por un cuerpo prismático rectangular alargado, de menor anchura que el soporte, con su parte delantera ensanchada y delimitada frontalmente por una pared semicilíndrica, teniendo sus bordes laterales rematados por sendas pestañas salientes que posibilitan su inserción en las guías citadas, preveyéndose un tope que arranca de la pared superior del cajead del soporte, para evitar la extracción involuntara del referido cajón. Dada su configuración y dimensiones dicho cajón es apto para recibir elementos diversos tales como una pastilla de jabón u otro producto (de recambio), útiles de manicura, etc.

En la zona protuberante posterior, que forma una peana rectangular y que queda emplazada junto al plano de fijación del soporte, éste lleva solidaria una columna vertical de sección triangular con las aristas redondeadas, que alberga interiormente un eje coaxial, móvil giratoriamente, el cual se relaciona por un extremo a la base de una bandeja de planta rectangular, practicamente equivalente a la del soporte, con sus dos lados menores en arco de medio punto, dotada de una pared lateral de altura uniforme, definitoria de un cajeadado abierto superiormente, apto para la disposición de objetos diversos, tales como peines, brocha de afeitar, tubo de pasta dentífrica, etc. Como se ha indicado anteriormente la movilidad de esta bandeja, que rota en voladizo, en un plano paralelo al de la cara superior del soporte, a una ligera distancia por encima del mismo, permite aproximar y alejar dicha bandeja del usuario, para acceder a la misma con comodidad y para dejarla practicamente junto al muro sin que entorpezca la higiene o movimientos del usuario.

Para una mejor comprensión de las características del objeto que estamos describiendo, se unen al presente escrito unas hojas de planos, en donde a título ilustrativo y no limitativo, se ha grafiado una posible realización del soporte para cuarto de baño preconizado, conforme al siguiente detalle:

En la hoja 1ª y en su figura 1, aparece representado el conjunto de este accesorio para cuarto de baño de múltiple uso, en perspectiva, tal como queda una vez instalado vinculado a una pared o un panel vertical, en el lugar previamente elegido para él, ventajosamente, según se ha indicado, próximo a una pieza sanitaria.

Este conjunto está compuesto por un cuerpo principal o

soporte -1-, cuya configuración en planta es la de un rectángulo, con uno de sus lados menores -2-, a escuadra respecto a los lados mayores quedando unido a ellos por medio de unos pequeños radios -3-, mientras que el otro lado es menor en una curva regular -4-, cuyo radio es la mitad de la anchura del soporte.

En la parte central de la cara superior rectangular del soporte -1-, existe un rebaje -5-, en toda su anchura y casi en toda su longitud, restando solamente en alto los dos extremos, previsto para colocar en el mismo, colgando por ambos lados, una o más toallas.

En la parte inferior del soporte vemos situado un cajón -6-, alargado (cerrado en esta figura), apto para contener pequeños objetos de tocador o útiles diversos como por ejemplo una afeitadora eléctrica, una pastilla de jabón, un tubo de pasta dentífrica, etc., a gusto del usuario, cuyo cajón tanto frontalmente como en su cara posterior sigue el mismo perfil que el cuerpo del soporte -1-. Para ello, los lados mayores del cajón que lógicamente son también paralelos, tienen una menor anchura que aquél para así poderse introducir en el interior del soporte.

Por la parte superior, posterior del soporte -1-, vemos que emerge del propio cuerpo una columna -7-, de sección triangular, con las aristas redondeadas, en cuyo interior va ubicado un eje de giro (no visible) que permite a la bandeja superior -8-, dispuesta en voladizo, tener un movimiento giratorio, para poder así acceder con mayor comodidad al uso de los objetos que en la misma se hallen depositados, de índole diversa tales como un peine, brocha de afeitarse, etc.

Esta bandeja -8-, tiene la misma anchura y longitud que el

soporte -1-, pero a diferencia de éste sus dos extremos terminan en dos semicircunferencias, y su pared lateral, de pequeña altura, igual en todo su contorno, sirve para evitar que lo contenido en la bandeja pueda caerse.

5 La figura 2, nos muestra el soporte -1-, con la bandeja -8-, girada a 90° hacia la izquierda, mientras que la figura 3, la representa en una posición de giro intermedia, mostrando además el cajón -6-, parcialmente abierto, con sus bordes apertados -9-, viendo la menor anchura del mismo, para poder ser
10 contenido por el soporte -1-, como ya se ha indicado.

La hoja 2ª, por medio de la figura 4, nos muestra otra perspectiva del conjunto, con el cajón también parcialmente abierto y en ella se pueden apreciar las pestañas longitudinales -9-, de sustentación del mismo, que descansan sobre unos perfiles salientes o guías -10-, que emergen lateralmente a lo largo
15 de las paredes laterales del soporte -1-, por su parte interior.

Este detalle de los nervios de apoyo y guía -10-, del cajón -6-, queda aclarado perfectamente en la vista frontal de la figura 5, así como las pestañas -9- del propio cajón, haciéndose observar que los apoyos -10-, constituyen además un
20 refuerzo para el soporte -1-, así como las pestañas -9-, son para el repetido cajón -6-.

En ninguna de las figuras representadas se vé la sujeción de este conjunto a la pared, pero la misma se realiza por medio de unos tornillos de tipo corriente que atraviesan la pared
25 posterior -2-, del fondo, quedando ocultos a la vista por el propio cajón.

Descrito en modo suficiente el presente modelo de utilidad, en modo tal que pueda ser llevado a la práctica por un técnico en la materia, se recaba hacer extensivo el privilegio dimanante
30

te de la presente inscripción registral a las variaciones de detalle que no alteren su esencialidad, que se resume en sus condiciones de novedad en las siguientes reivindicaciones que extractan y complementan a la memoria que antecede.

5
6
7
8
9
10

R E I V I N D I C A C I O N E S

1ª.- Accesorio para cuarto de baño plurifuncional, caracterizado esencialmente por integrarse por una pieza soporte, de planta rectangular y aristas redondeadas, con uno de sus
 5 lados menores en arco de medio punto, y que se fija por el lado menor opuesto a la pared o plano de sujeción, presentando en su cara superior una parte rebajada, delimitada por sendas protuberancias delantera y trasera, apta para disposición de una o mas toallas colgadas, cuyo soporte tiene asociados en su parte inferior un cajón deslizable a lo largo del desarrollo longitudinal del elemento, y superiormente y en voladizo una bandeja móvil giratoriamente.

2ª.- Accesorio para cuarto de baño plurifuncional, según la anterior reivindicación y porque el soporte comprende en correspondencia con la zona rebajada, unas aletas laterales verticales, de anchura uniforme que se amplian junto al extremo de fijación, con enlace en arco, teniendo en su cara interior sendos perfiles sobresalientes que obrarán de guías para acoplamiento del cajón, el cual está formado por un elemento prismático rectangular de menor anchura que el soporte, con su parte delantera ensanchada y delimitada frontalmente por una pared semicilíndrica, teniendo sus bordes laterales rematados por sendas pestañas salientes que permiten la inserción del cajón en las guías citadas, preveyéndose un tope en el soporte para evitar su extracción involuntaria.

3ª.- Accesorio para cuarto de baño plurifuncional, según todas las anteriores reivindicaciones y porque en la zona protuberante posterior, próxima al plano de fijación del soporte, éste tiene solidaria una columna vertical que al-

berga un eje coaxial, móvil giratoriamente, al que se relaciona por un extremo de su base, una bandeja de planta rectangular, practicamente equivalente a la del soporte, con sus dos lados menores en arco de medio punto y dotada de una pared lateral de anchura uniforme, definitiva de un cajead

5

apto para la disposición de objetos diversos.

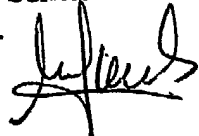
4ª.- ACCESORIO PARA CUARTO DE BAÑO PLURIFUNCIONAL.

La presente memoria consta de ocho hojas foliadas y mecanografiadas por una de sus caras y se ilustra en los dibujos que a la misma se acompañan.

10

Madrid, 30 SET. 1985

PASCUAL CIVANTO
P. P.



Firmado: Miguel A. Santos Gironés



Fig. 1

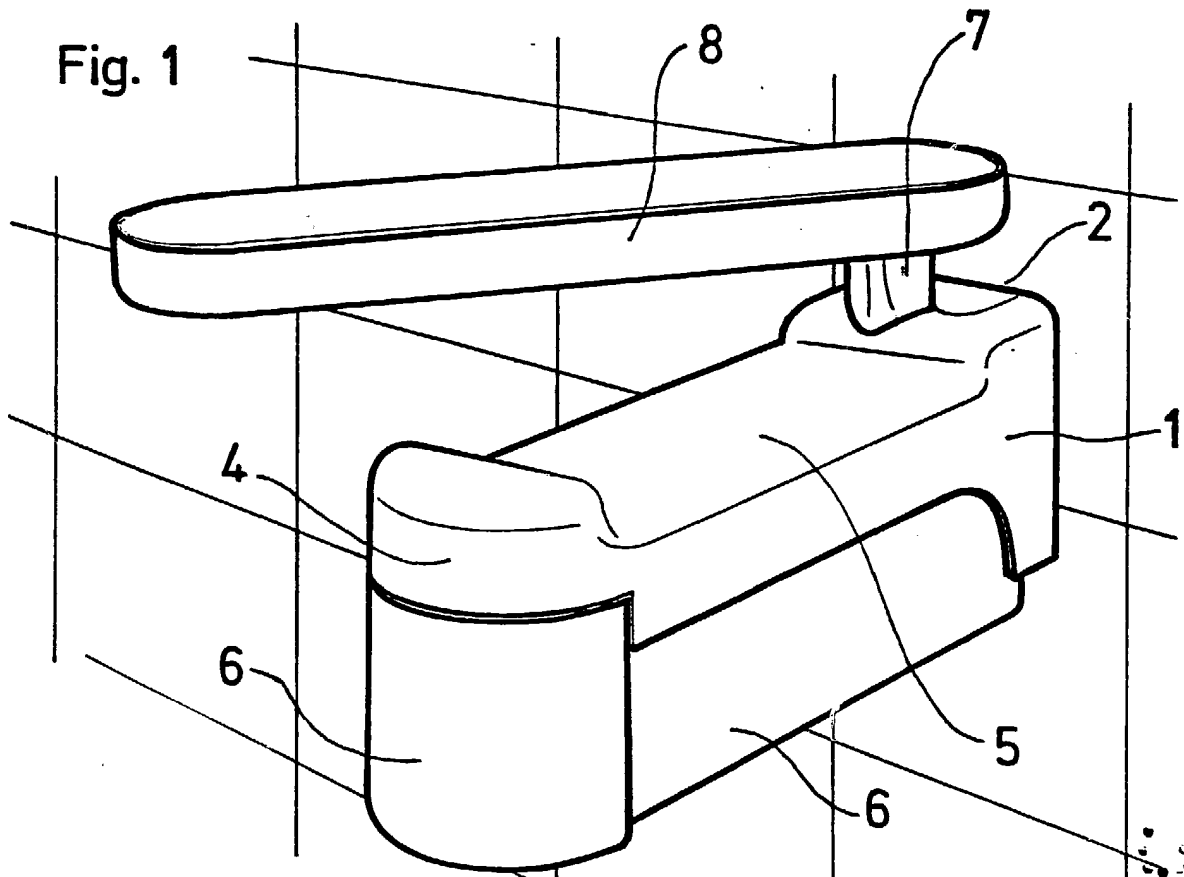


Fig. 2

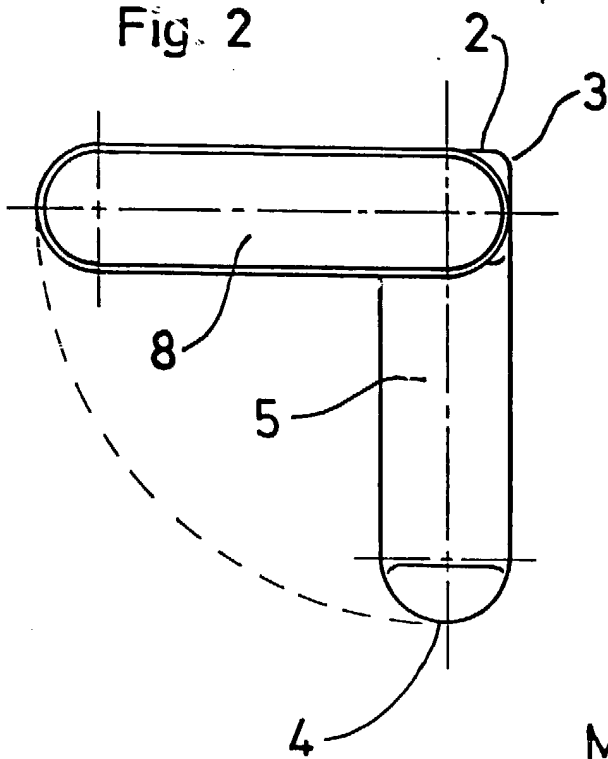
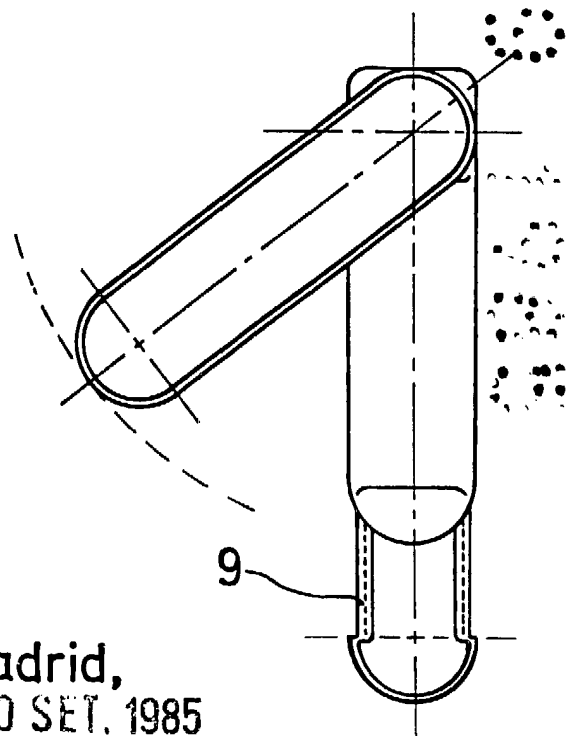


Fig. 3



Madrid,
30 SET. 1985
PASCUAL CIVANTO
P. P.

Firmado: Miguel A. Santos Gironés

Escala convencional

Fig. 4

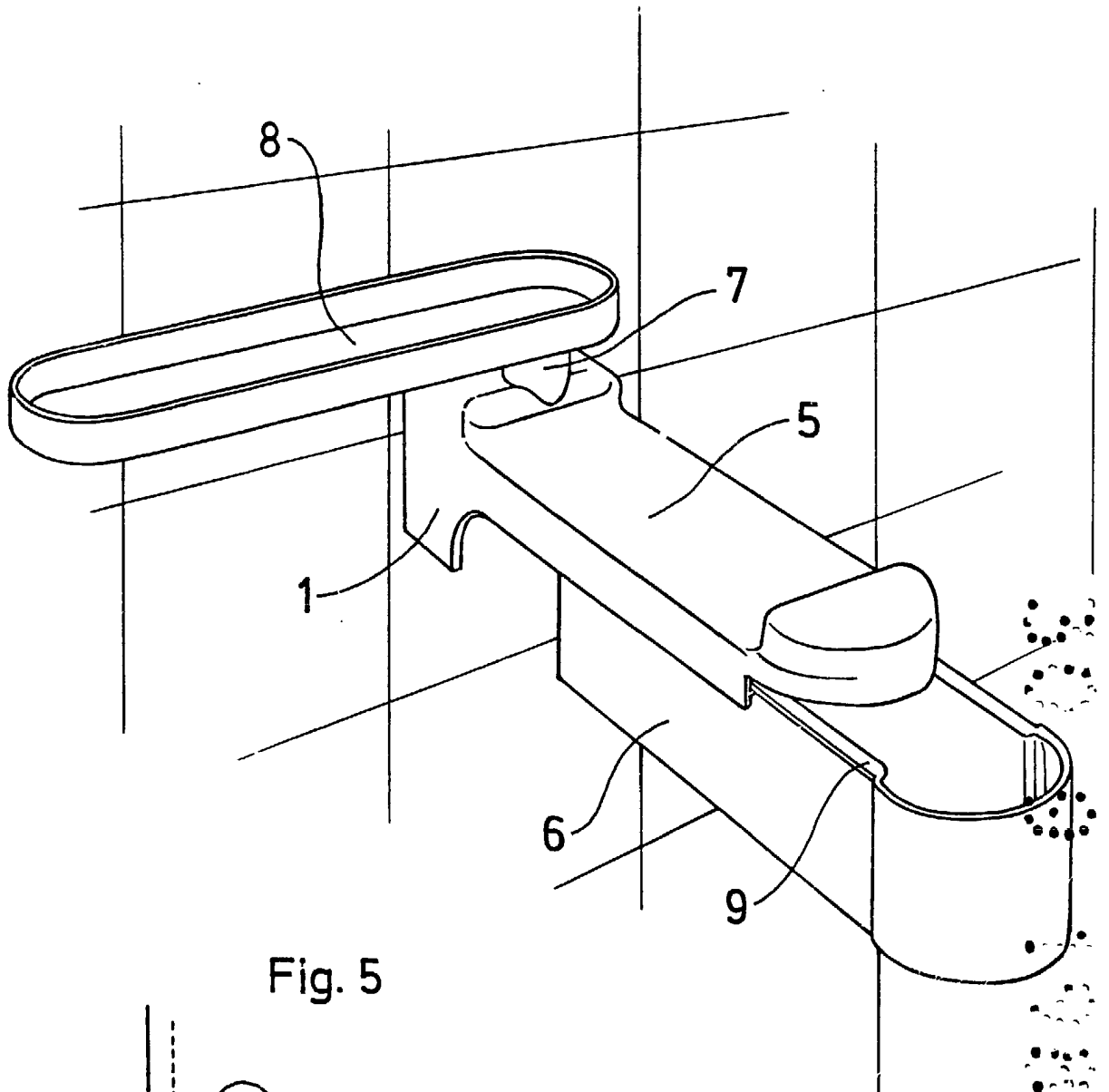
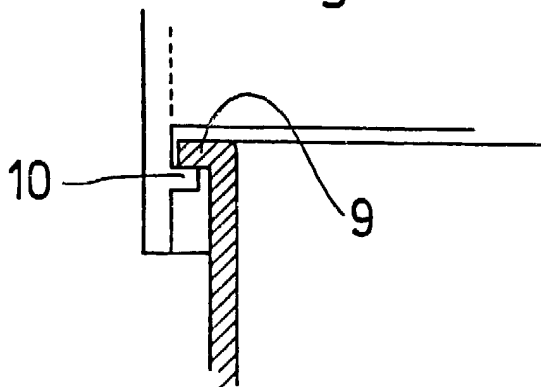


Fig. 5



Madrid, 30 SET. 1985
PASCUAL CIVANTO

P. P.

Firmado: Miguel A. Santos Gironés

Escala convencional