

289285

289285



MEMORIA DESCRIPTIVA

DE UNA PATENTE DE INVENCION, POR VEINTE AÑOS EN ESPAÑA, A FAVOR DE DON JOAQUIN HORTZ FRAGER NUSBAUMM, DE NACIONALIDAD ESPAÑOLA, RESIDENTE EN MADRID, Los Vascos, 25

s o b r e:

"MAQUINA ENCOLADORA DE GRANDES SUPERFICIES"

\$

Con la presente solicitud se trata de proteger un máquina encoladora de grandes superficies, con la cual dadas sus características y utilización se consiguen grandes ventajas, ventajas éstas que se irán desprendiendo a lo largo de la presente descripción.

5

En la actualidad el encolado de grandes superficies se venia haciendo por procedimientos rudimentarios como son una paletina, brocha, espátula, etc., lo cual era entretenido y poco rentable para trabajos industriales, con los consabidos inconvenientes de no poder extender siempre una misma capa uniforme de cola o pegamento, no pudiendo calcular así la cantidad a emplear.

10



289285

Todos estos inconvenientes quedan totalmente obviados con el objeto de la presente invención, pues dada su disposición mecánica se consigue el extender siempre una capa de cola o pegamento siempre uniforme en igual cantidad y grueso, además de conseguir gran velocidad en su trabajo.

Por lo que se refiere a materiales que se emplearán en su construcción, se utilizarán todos aquellos que resulten aptos para el fin a que se les destina, entre ellos chapa de hierro, goma, plástico, etc., etc.,

En cuanto a tamaños se construirá la presente máquina en todos aquellos tamaños que la industria lo requiera.

Para mejor comprensión de la descripción que sigue, se adjuntan dibujos a los cuales se hará constante referencia a lo largo de la misma, siempre a título de ejemplo no limitativo.

La figura 1ª, es una vista lateral-longitudinal en alzado con un corte caprichoso en su lateral izquierdo, y

La figura 2ª, es una vista de perfil en alzado.

Consiste la presente invención en una máquina encoladora de grandes superficies, caracterizada porque la misma está constituida por un depósito (1) que ha de contener la materia utilizable para encolar, la cual afluirá a los medios de extensión en virtud de una pluralidad de orificios (6) de los cuales va dotado el mencionado depósito.

En los laterales del mencionado depósito se disponen en sentido vertical unos soportes (2) despegables, fijados mediante elementos roscados (3) a éste. En la parte baja de dichos soportes (2), entre soporte y soporte, se acondicionan debidamente los ejes de los rodillos, alimentador y de extendido del pegamento por la superficie a tratar.

Conjuntamente al depósito (1) en forma tangente se dispone un rodillo alimentador (4), y tangente a éste se coloca otro de mayor diámetro (5) que recibe el pegamento del anterior por es-



289285

tar en la posición ya citada, siendo éste último de carácter esponjoso con el fin de lograr la absorción del producto que recibe y al hacerlo deslizar por la superficie a tratar que éste realice la impregnación de la misma.

5 El fluido pegamentoso al salir del depósito a través de los orificios (6) cae sobre el rodillo alimentador (4) y este por contacto con otro rodillo inferior (5) impregna a éste que es el que realiza la extensión del producto para el encolado.

10 Con el fin de poder guiar la máquina por la superficie a encolar en el depósito se ha fijado un medio conductor (7) y el operario con su mano la conducirá perfectamente y en el sentido que lo desee.

15 Si bien la forma de ejecución aquí descrita constituye aplicación preferente de la presente invención, podrán introducirse modificaciones de forma y de detalle sin que por ello varíe la esencialidad de la misma, la cual se reivindica en la siguiente

N O T A

En resumen; la presente solicitud recaerá sobre las siguientes reivindicaciones:

20 1ª.-Máquina encoladora de grandes superficies, caracterizada porque la misma está constituida por un depósito que ha de contener la materia utilizable para encolar, la cual afluirá a los medios de extensión en virtud de una pluralidad de orificios de los cuales va dotado el mencionado depósito por su parte inferior.

25 2ª.-Máquina encoladora de grandes superficies, según la reivindicación anterior, caracterizada porque en los laterales del mencionado depósito se disponen en sentido vertical unos soportes despegables, fijados mediante elementos roscados a éste, y en la parte baja de dichos soportes, entre soporte y soporte, se acondicionan debidamente los ejes de los rodillos de alimentación y
30 extensión.



89285

3ª.-Máquina encoladora de grandes superficies, según las reivindicaciones anteriores, caracterizada porque conjuntamente al depósito en forma tangente se dispone un rodillo alimentador, y tangente a éste se coloca otro de mayor diámetro que recibe el
5 pegamento del anterior por estar en la posición ya citada, siendo éste último de carácter esponjoso con el fin de lograr la absorción del producto que recibe y al hacerlo deslizar por la superficie a tratar que éste realice la impregnación de la misma.

4ª.-Máquina encoladora de grandes superficies, según las reivindicaciones anteriores, caracterizada porque el fluido pegamentoso al salir del depósito a través de los orificios cae sobre el rodillo alimentador y este por contacto con otro rodillo inferior impregna a éste que es el que realiza la extensión del producto para el encolado.

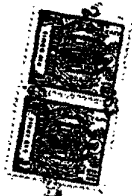
5ª.-Máquina encoladora de grandes superficies, según las reivindicaciones anteriores, caracterizada porque con el fin de poder guiar la máquina por la superficie a encolar en el depósito se ha fijado un medio conductor consistente en un brazo accionable por el operario para cambiar de posición la máquina.

6ª.-MAQUINA ENCOLADORA DE GRANDES SUPERFICIES.

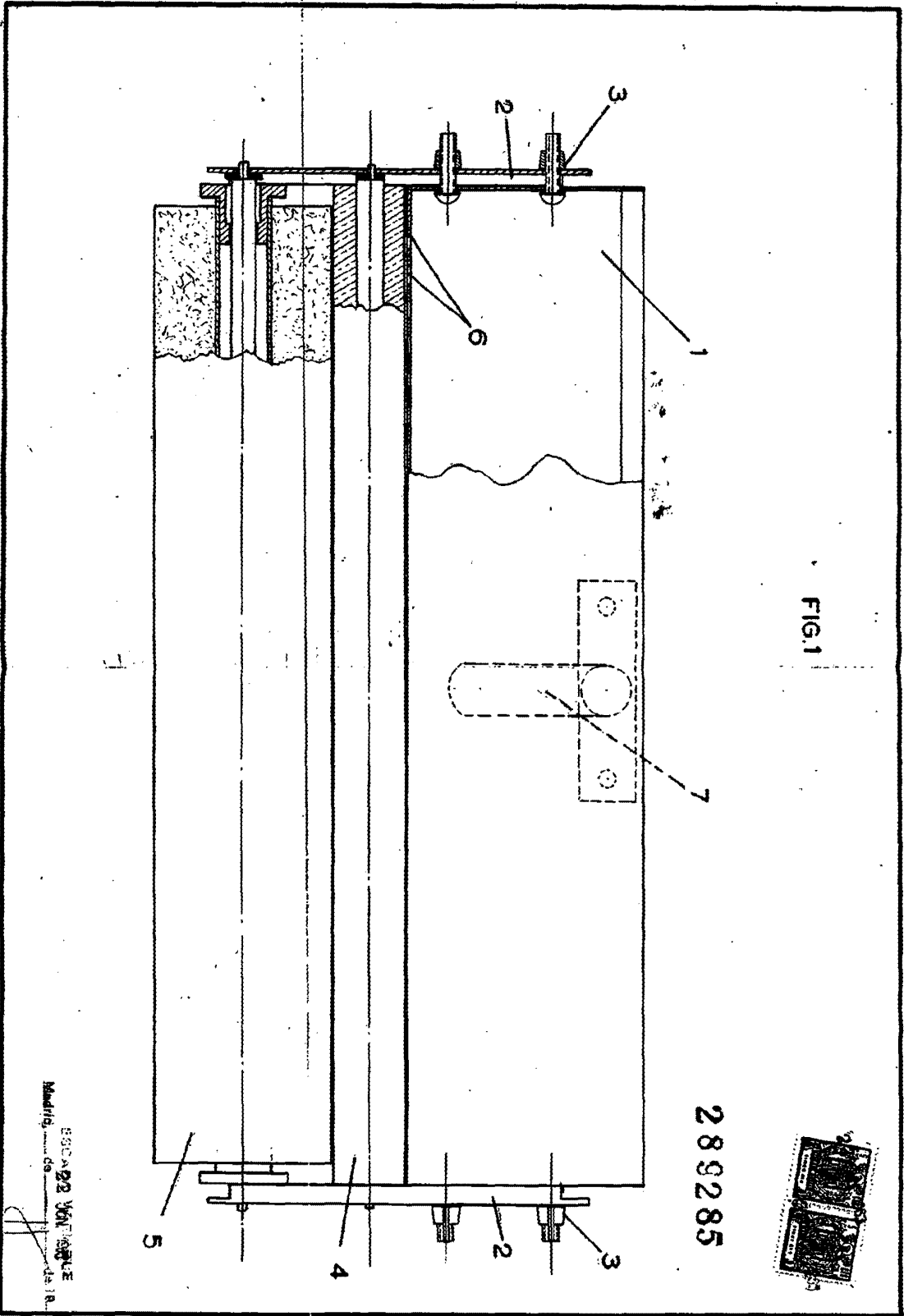
Según se describe en la presente memoria que consta de cuatro hojas escritas a máquina y dibujos.

Madrid, 22 de junio de 1.963

FIG. 1



289285



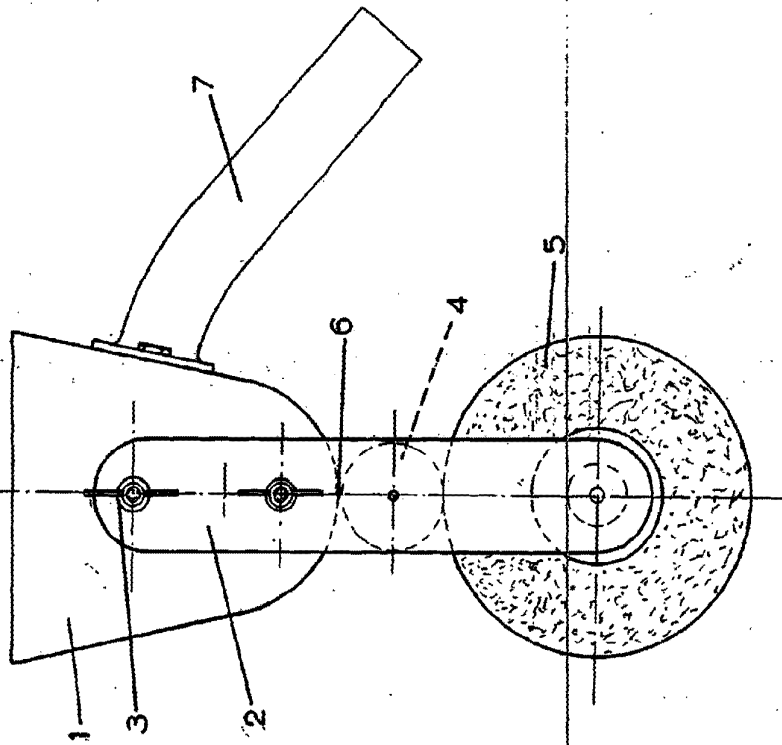
BOCA 22 VENTURA
Madrid, de 1918

2 HOMAS-28

PON JOUQUIN H. PRAGER BUSSEBAUM



FIG. 2



289285

ESCALA VARIABLE
Madrid, 29 JUN 1959