

19 ES 21 22	NUMERO 289276	10 Y
	FECHA DE PRESENTACION 27 SET. 1985	



ESPAÑA

MODELO DE UTILIDAD

12 ABR. 1986

30 PRIORIDADES:	32 FECHA	33 PAIS
31 NUMERO		

47 FECHA DE PUBLICIDAD	51 CLASIFICACION INTERNACIONAL A45C 9/00
------------------------	---

54 TITULO DE LA INVENCIÓN MALETA MUESTRARIO.	
---	--

71 SOLICITANTE (S) D. DESIDERIO SOLER IVORRA	
---	--

DOMICILIO DEL SOLICITANTE C/Vigas vifor s/n, SANTIAGO EL MAYOR <MURCIA>	
--	--

72 INVENTOR (ES)	
------------------	--

73 TITULAR (ES)	
-----------------	--

74 REPRESENTANTE D. JOSE MIGUEL GOMEZ-ACEBO Y POMBO.	
---	--

El presente Modelo de Utilidad se refiere a una maleta muestrario perfeccionada.

Esta maleta presenta como principal característica su constitución propia, así como su fácil realización y un práctico y cómodo manejo.

Las principales ventajas del objeto de la invención son entre otras las siguientes:

- Fácil transporte.
- Un perfecto aprovechamiento del espacio interior para contener un gran número de prendas.
- Las prendas van dispuestas en sus correspondientes perchas.
- En su transporte se utiliza un asidero que soporta la maleta por los ganchos de las perchas.
- La maleta se abre fácilmente y deja al descubierto las prendas dispuestas en su interior.

De acuerdo con la invención la maleta, que está constituida de un material de tejido plástico y flexible, presenta forma prismática rectangular una de cuyas caras menores, la superior está definida por dos porciones de superficies inclinadas y convergentes hacia la parte central, en la que aparece un refuerzo de material rígido, en cuya zona va practicada una abertura en sentido transversal que se cierra por el extremo anterior mediante corchetes.

Una de las caras mayores, la anterior, que hace de tapa, se abre y cierra por medio de una cremallera periférica.

Las prendas que se alojan en el interior de la maleta se disponen en perchas cuyos ganchos emergen por la abertura superior anteriormente citada, con lo que las prendas no

sufren arrugas y además están preparadas para sacarse de la maleta y colocarse por medio de las perchas en una barras, asimismo para su transporte se utiliza un asidero que se acopla a los ganchos de las perchas.

5 Las prendas en el interior de la maleta quedan totalmente protegidas ya que el cierre aparte de utilizar la cremallera, está constituido por una pieza a modo de lengüeta que fijada en la parte lateral superior, fija desmontablemente mediante corchetes la zona extrema próxima de la tapa y la abertura superior citada.

10 Conviene indicar que la maleta debido a su constitución presenta unas características óptimas para su transporte y almacenamiento, ya que es facilmente plegable.

15 Con el fin de comprender facilmente, no solo la constitución sino también el uso de la maleta, a continuación se refiere un ejemplo práctico de realización, siendo dicha ejecución meramente enunciativa y en ningún caso limitativa de la misma todo ello tal y como se muestra en el dibujo adjunto en el que se representa una vista en perspectiva de la maleta 1 parcialmente

20 abierta.

La maleta 1, constituida de un material de tejido plástico, presenta forma prismática rectangular.

25 La parte superior 2 de la maleta está definida por dos superficies 3 laterales, enfrentadas e inclinadas hacia la parte central superior 4 en la que aparece una abertura transversal 5.

La cara frontal de la maleta que constituye la tapa 6, se cierra y abre mediante una cremallera periférica 7 dotada de su cursor 8.

30 En la parte central 4 aparece una pieza 9

fijada mediante un remache 10.

Esta pieza tiene dos puntos 11 de fijación desmontables sobre corchetes 12 y 13; uno de los cuales, el 12, coopera en el cierre y la apertura de la maleta por la zona de la abertura transversal 5, una vez que se abre el corchete 13 de fijación de la tapa.

Asímismo, en la zona de la abertura 5 se establece un refuerzo interior localizado en las zonas laterales 14 que cooperan en el posicionamiento de las perchas 15 que emergen a través de sus ganchos 16, y cuyos ganchos presentan unos travesaños 17 que posicionan el conjunto de las perchas en las zonas 14 anteriormente citadas.

En el transporte el asa 18 se acopia en los ganchos 16 de las perchas.

Descrita suficientemente la naturaleza del invento, así como la manera de realizarlo en la práctica, debe hacerse constar que las disposiciones anteriormente indicadas son susceptibles de modificaciones en cuanto no alteren su principio fundamental.

REIVINDICACIONES

1.- Maleta muestrario, caracterizada por-
que, siendo de un material de tejido plástico flexible, presenta
forma prismática, una de cuyas caras mayores define la tapa de la
maleta, la cual se abre y cierra por medio de una cremallera peri-
5 férica; la maleta presenta en su parte lateral superior dos su-
perficie*s* inclinadas, enfrentadas y convergentes hacia la parte
central en la cual aparece practicada una abertura en sentido
transversal, en cuya zona la maleta presenta un refuerzo rígido
que coopera en el posicionamiento de las perchas dispuestas en el
10 interior de la maleta, las cuales portan las prendas respectivas;
cuyos ganchos emergen y van relacionados por un asa desmontable
que se une para transportar la maleta; y porque la tapa va relacio-
nada desmontablemente con una pieza superior la cual cierra la
abertura citada en dicha zona extrema y se fija desmontablemente
15 en la zona de la tapa.

2.- Maleta según la reivindicación 1, ca-
racterizada porque la pieza es una lengüeta que se fija a las zo-
nas anteriormente citadas mediante corchetes.

3.- Maleta muestrario, tal y como queda
20 sustanciamente descrito en la presente Memoria e ilustrado en
los dibujos adjuntos.

Esta Memoria consta de 4 hojas escritas
a máquina por una sola cara.

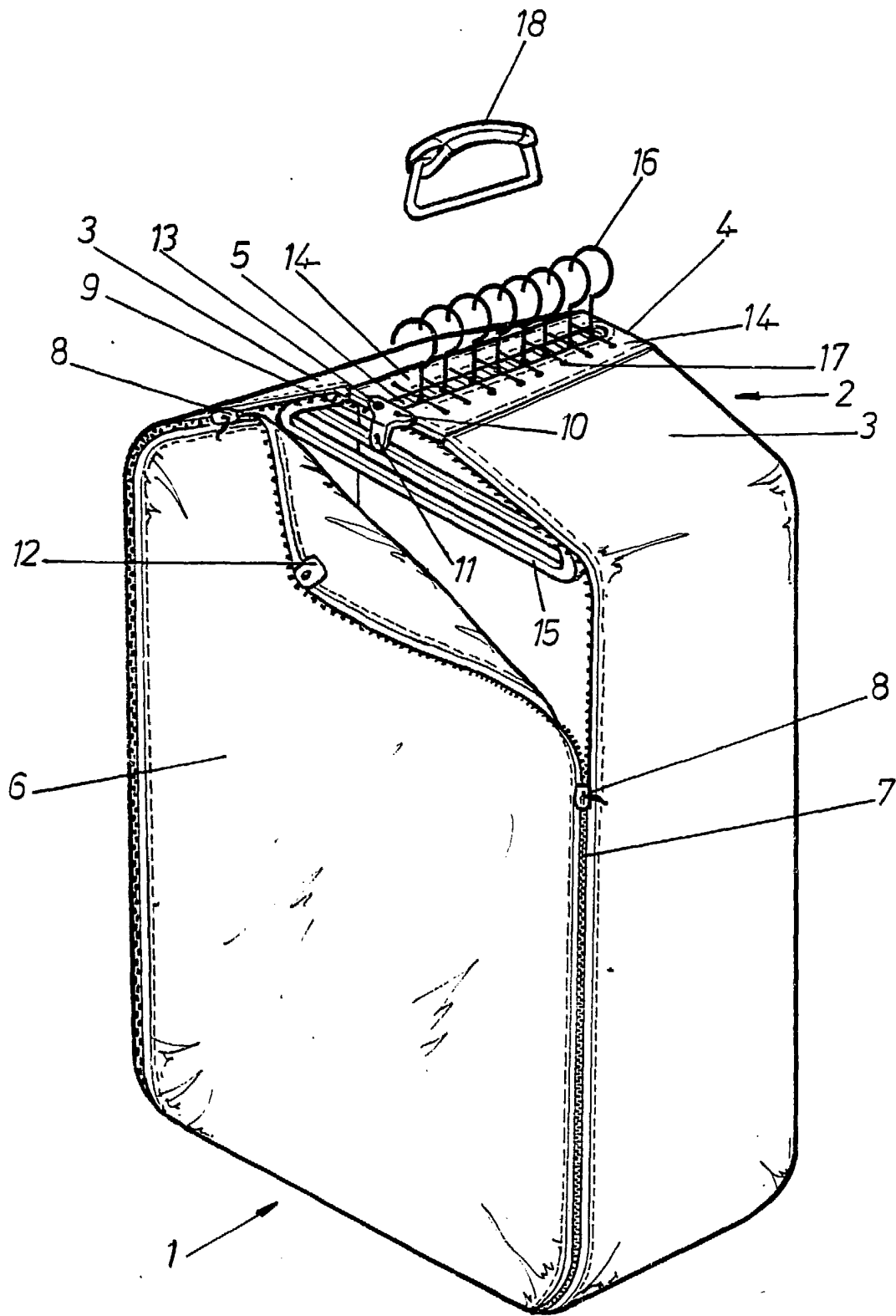
Madrid, 27 SET. 1985

D. DESIDERIO SOLER IVORRA

J. M. GÓMEZ-ACERO Y POMBO

P. P. Firmador J. Suárez Díez





ESCALA VARIABLE.

27 SET. 1985
Madrid
J. M. GOMEZ ACERO Y PONS
P. P. Firmador: J. Suarez Din.