

10 ES 11 31 32	NUMERO 289261	10 Y
	FECHA DE PRESENTACION 27 SET 1985	



ESPAÑA

MODELO DE UTILIDAD

1- ABR. 1986

30 PRIORIDADES:	31 NUMERO	32 FECHA	33 PAIS
-----------------	-----------	----------	---------

47 FECHA DE PUBLICIDAD	61 CLASIFICACION INTERNACIONAL 4 A43B 15/00
------------------------	--

54 TITULO DE LA INVENCIÓN "RIBETE PERFECCIONADO PARA CALZADO, PARTICULARMENTE CALZADO DEPORTIVO"
---

71 SOLICITANTE (ES) D. DAMIAN GARCIA CUADRADO
--

DOMICILIO DEL SOLICITANTE Concepción Arenal, 95.- ELCHE (Alicante)
---

72 INVENTOR (ES)
------------------

73 TITULAR (ES)
-----------------

74 REPRESENTANTE D. MIGUEL ANGEL URIZAR BARANDIARAN (337/9)
--

1 Memoria descriptiva de un Modelo de Utilidad en exclusiva para España, que por "RIBETE PERFECCIONADO PARA CALZADO, PARTICULARMENTE CALZADO DEPORTIVO" se solicita por veinte años a favor de D. DAMIAN GARCIA CUADRADO, de acuerdo con las Leyes vigentes sobre Propiedad Industrial, pudiéndose, de acuerdo con los Convenios Internacionales sobre la materia, extender esta solicitud a otros países reivindicando la misma prioridad.

5 La presente invención trata de un ribete perfeccionado para calzado, particularmente calzado deportivo, que se caracteriza porque, abarcando la zona de unión de la suela y el corte del calzado, presenta todo el un doble cosido que une dicho ribete con, respectivamente, la suela y el corte del calzado.

10 También se caracteriza porque dichos cosidos son paralelos y se extienden todo alrededor del calzado.

15 También se caracteriza porque dicho ribete va, además, unido mediante pegado o similar al corte y a la suela del calzado.

20 Por ello, el ribete perfeccionado para calzado, particularmente calzado deportivo de la invención constituye una novedad industrial, con características propias y ventajosas respecto a las soluciones conocidas que le hacen merecedor del privilegio de explotación exclusiva, a tenor de las Leyes vigentes sobre Propiedad Industrial.

25 Para comprender mejor el objeto de la presente invención, se representa en los planos una forma preferente de realización práctica, susceptible de cambios accesorios que no desvirtúen su fundamento.

30 La figura 1 representa una vista general en alzado de un calzado provisto del ribete perfeccionado para calzado, particularmente calzado deportivo objeto de la invención.

En esta figura se ha representado un detalle del cita-

1 do ribete (11), con particular observación de su doble cosido (12), (13).

Este doble cosido (12), (13) puede relacionar al ribete (11) con, respectivamente, el corte del calzado (1a) o su suela (1b).

5 El calzado (1) en general, consta de dos partes: el corte (1a) y la suela (1b), unidas entre sí por pegado o similar.

Según la invención, el corte (1a) y la suela (1b) van relacionadas por un ribete (11) con un doble cosido (12), (13).

10 Este ribete (11) lleva en sí el doble cosido (12), (13). Las costuras (12), (13) van en disposición paralela y se extienden todo alrededor del calzado (1).

Las costuras (12), (13) relacionan el ribete (11), respectivamente, con el corte (1a) y con la suela (1b).

15 Alternativamente, el ribete (11) puede, además, ir unido, mediante pegado o similar, al corte (1a) y/o suela (1b) sin alterar en absoluto la esencia del invento.

20 Descrito suficientemente el objeto a que se refiere la presente memoria, es necesario destacar que en su conjunto y/o partes integrantes pueden variar, es decir, que pueden sufrir cambios de forma, materia y disposición, sin salirse del ámbito del invento y basado siempre en los principios fundamentales de la idea, que son, básicamente, los que se han reflejado en la presente memoria.

25 En efecto, el Art. 48 del vigente Estatuto de la Propiedad Industrial establece en su Apdo. 3º, que no serán patentables "los cambios de forma, dimensiones, proporciones y materias de un objeto patentado", fijando así el criterio del legislador en el sentido de que, una vez patentada una idea que pueda dar lugar a una realidad práctica e industrializable, nadie podrá apoyarse en ella para presentarla como nueva y propia por el simple hecho de haber introducido ligeras modificaciones.

30

1 Este criterio, en cuanto al alcance de la protección del objeto patentado se refiere, se halla confirmado por numerosas sentencias del Tribunal Supremo, entre las que cabe citar, por su claridad de exposición las siguientes:

5 - la de 16-10-54 que declara que no bastan pequeñas diferencias difíciles de advertir, pues no es solo la identidad ni la igualdad más o menos relativa la que prohíbe la Ley, sino la mera semejanza o parecido entre registros;

10 - la de 23-1-59 que declara que no es suficiente para conceder un registro que los detalles de realización y montaje de los diversos elementos componentes sean distintos, sino que es imprescindible, que la necesaria condición de novedad consista, precisamente, en el efecto o beneficio que con el invento se consiga.

15 No se considera necesario hacer más extensa esta descripción dado que cualquier persona perita en la materia puede comprender perfectamente la idea que se desea patentar, así como las ventajas que de su realización industrial han de derivarse.

20 Establecido el concepto expresado en cuanto a la amplitud que debe darse a la protección solicitada, se redacta a continuación la nota de reivindicaciones, de acuerdo con lo establecido en el último párrafo del Art. 100, Apdo. 3º del vigente Estatuto sobre Propiedad Industrial, sintetizando así las novedades que se desean reivindicar.

25 Por todo ello, y para evitar posibles imitaciones, se presenta esta solicitud pidiendo la explotación exclusiva de la idea descrita, de acuerdo con las consideraciones y puntos que se desean reivindicar y que se concretan en las siguientes:

1

REIVINDICACIONES

5

1.- Ribete perfeccionado para calzado, particularmente calzado deportivo, caracterizado porque, abarcando la zona de unión de la suela y el corte del calzado, presenta todo el un doble cosido, que une dicho ribete con, respectivamente, la suela y el corte del calzado.

10

2.- Ribete perfeccionado para calzado, particularmente calzado deportivo, según reivindicación anterior, caracterizado porque dichos cosidos son paralelos y se extienden todo alrededor del calzado.

3.- Ribete perfeccionado para calzado, particularmente calzado deportivo, según reivindicaciones anteriores, caracterizado porque dicho ribete va, además, unido mediante pegado o similar al corte y a la suela del calzado.

15

4.- RIBETE PERFECCIONADO PARA CALZADO, PARTICULARMENTE CALZADO DEPORTIVO.

Tal como se ha descrito en la presente memoria de cinco hojas y sus planos anexos.

Madrid, 27 SET. 1985.

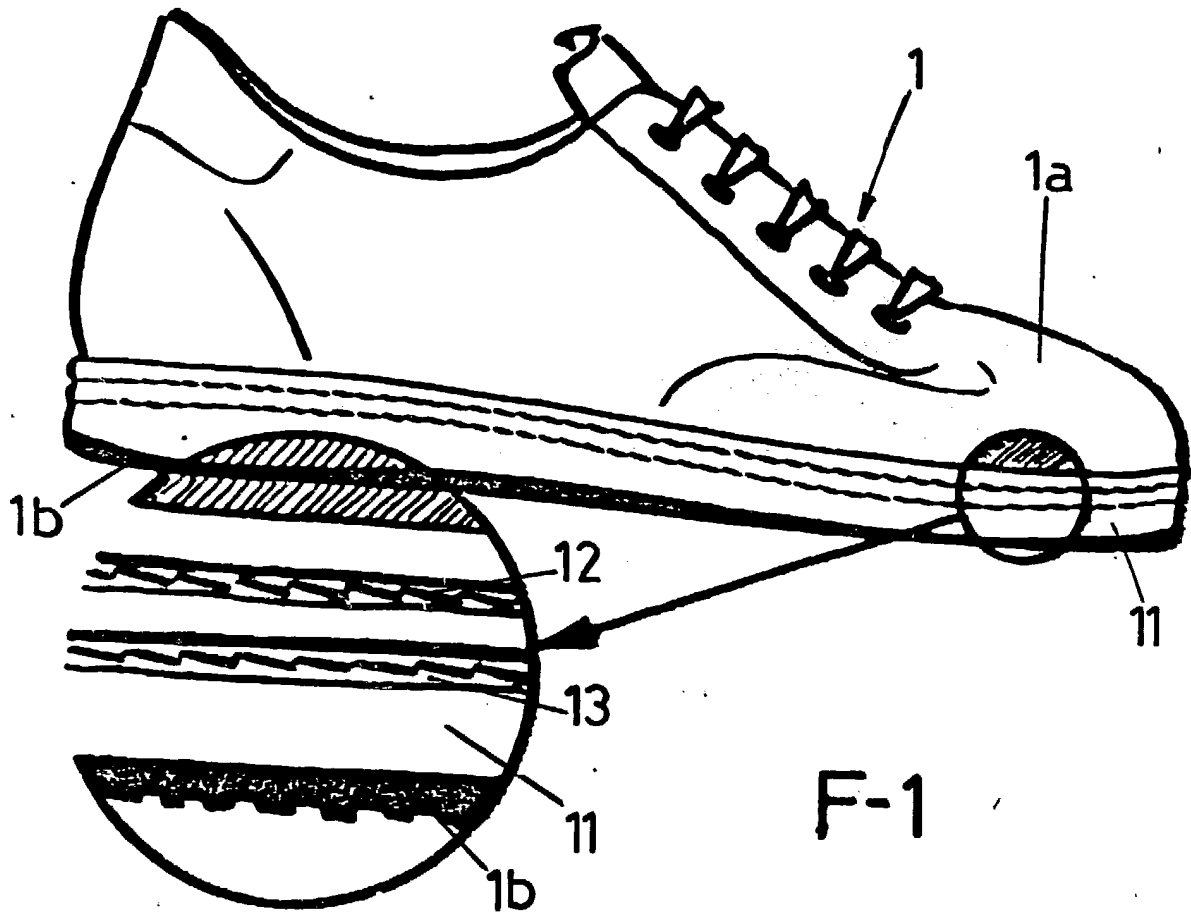
El Agente Oficial

20

NICOLAS ANGEL URIZAR BARANDIARAN

25

30



F-1

ESCALA VARIABLE  
Madrid

SET. 1988

El Agente Oficial

MIGUEL ANGEL URIZAR BARANDIARAN