

10 ES 11 21 22	NUMERO 289258	10 Y
	FECHA DE PRESENTACIÓN 27 SET. 1985	



ESPAÑA

**MODELO DE UTILIDAD**

10 NOV. 1986

30 PRIORIDADES: 31 NUMERO	32 FECHA	33 PAIS
------------------------------	----------	---------

47 FECHA DE PUBLICIDAD	51 CLASIFICACION INTERNACIONAL A63F7/22
------------------------	--

54 TITULO DE LA INVENCIÓN "RAMPA DE DESLIZAMIENTO PERFECCIONADA, APLICABLE EN MESAS DE BILLAR"
---

71 SOLICITANTE (ES) D. RODOLFO BACAICOA CASTELLANOS
--

DOMICILIO DEL SOLICITANTE Escalmendi, 11.- 01013 VITORIA
---

72 INVENTOR (ES)
------------------

73 TITULAR (ES)
-----------------

74 REPRESENTANTE D. MIGUEL ANGEL URIZAR BARANDIARAN (337/9)
--

1 Memoria descriptiva de un Modelo de Utilidad en exclu-  
siva para España, que por "RAMPA DE DESLIZAMIENTO PERFECCIONADA, APLI-  
CABLE EN MESAS DE BILLAR", se solicita por veinte años a favor de D.  
5 RODOLFO BACAICOA CASTELLANOS, de acuerdo con las Leyes vigentes sobre  
Propiedad Industrial, pudiéndose, de acuerdo con los Convenios Inter-  
nacionales sobre la materia, extender esta solicitud a otros países  
reivindicando la misma prioridad.

La presente invención trata de una rampa de deslizamien-  
to perfeccionada, aplicable en mesas de billar, particularmente apli-  
cable en mesas de billar americano, que constan de una pluralidad de  
10 orificios en los laterales y/o ángulos de la mesa en los que se intro-  
ducen sucesivamente unas bolas de acuerdo con unas determinadas reglas  
de juego al ser golpeadas por una bola de mayor tamaño; caracterizada  
porque consta de:

- 15 a) una cabeza-cazoleta, de sección en "C" invertida, de  
anchura variable y abierta frontalmente,
- b) unas barras-guía, preferentemente tres, que se prolon-  
gan frontalmente de dicha cabeza-cazoleta,
- 20 c) unas anillas-abrazadera, con medios para posicionar  
las barras-guía paralelamente,
- d) medios para posicionar el conjunto en la estructura:  
interior de la mesa de billar;
- de modo que al caer una bola a la cabeza-cazoleta de la rampa, rueda  
y discurre en las barras-guía laterales, en tanto que si cae un obje-  
25 to extraño queda alojado en la base de dicha cabeza-cazoleta.

También se caracteriza porque las anillas-abrazadera  
presentan configuración asimétrica, de modo que las bolas en su des-  
plazamiento unicamente ruedan sobre dos de las tres barras-guía en  
orden a disminuir rozamientos.

30 También se caracteriza porque las barras-guía, que se di

1 tribuyen en número preferente de tres, dos laterales y una inferior,  
van montadas en unos ensanchamientos frontales de la cabeza-cazoleta  
durante el propio proceso de inyección o moldeo de ésta.

5 También se caracteriza porque los medios para posicio-  
nar las barras-gufa en las anillas-abrazadera, son unas cavidades mol-  
deadas en las anillas en las que encajan con ligera presión las barras.

10 También se caracteriza porque los citados medios posi-  
cionadores del conjunto en la estructura interior de la mesa de billar  
son unos vástagos, roscados o no, previstos tanto en la cabeza-cazole-  
ta como en cada anilla-abrazadera y que se alojan en conformaciones  
correspondientes de la estructura interior de la mesa de billar.

15 Por ello, la rampa de deslizamiento perfeccionada, apli-  
cable en mesas de billar de la invención, constituye una novedad in-  
dustrial, con características propias y ventajosas respecto a las so-  
luciones conocidas que le hacen merecedor del privilegio de explota-  
ción exclusiva, a tenor de las Leyes vigentes sobre Propiedad Indus-  
trial.

20 Para comprender mejor el objeto de la presente invención  
se representa en los planos una forma preferente de realización prác-  
tica, susceptible de cambios accesorios que no desvirtúen su fundamen-  
to.

La figura 1 representa una vista esquemática en planta  
de la rampa de deslizamiento perfeccionada, aplicable en mesas de bi-  
llar de la presente invención, con todos sus elementos integrantes.

25 La figura 2 representa una vista esquemática en perfil  
correspondiente a la figura anterior.

La figura 3 representa una vista frontal esquemática y  
muy ampliada de una de las anillas-abrazadera (3) con todas sus partes  
integrantes.

30 En esta figura se puede observar su constitución asimé-

1 trica. Las barras (2) -no representadas en esta figura- se ubican  
en las cajeras (310) de modo que, merced a la asimetría antes citada,  
las bolas -no representadas- se desplazan apoyando únicamente en la ba-  
rra inferior y en una de las laterales, para disminuir el rozamiento.

5 La rampa de deslizamiento perfeccionada, aplicable en  
mesas de billar de la presente invención consta fundamentalmente, -ver  
figuras 1 y 2- de:

- una cabeza-cazoleta (1),
- barras-gufa (2), y
- anillas posicionadoras (3).

10 La cabeza-cazoleta (1) es un cuerpo monopieza, moldeado,  
extruido o inyectado, con:

- un amplio cuenco central (11),
- una abertura frontal (13),
- unos regruesamientos (12) en los que se montan las

15 barras-gufa (2) durante el proceso de obtención de la cabeza-cazoleta  
(1),

- medios posicionadores (14) en un lugar fijo de la estructura interior de la mesa de billar, (que, a su vez, porta conformaciones al efecto).

20 Las barras-gufa (2) se prolongan frontalmente de la cabeza-cazoleta (1) y son cuerpos-varilla de sección cilíndrica.

Cada una de las anillas-abrazadera (3) es un cuerpo monopieza moldeado, extruido o inyectado, con:

25 - sendas porciones (33), (34) paralelas y asimétricas,  
- unos regruesamientos (31) con unas cavidades (310)  
en las que se alojan las barras-gufa (2),

30 - medios posicionadores (320) en un lugar fijo de la estructura interior de la mesa de billar (que, a su vez, porta conformaciones al efecto).

1

La rampa de deslizamiento perfeccionada, aplicable en mesas de billar de la presente invención es empleada en mesas de billar del tipo denominado "americano", que constan de un cuerpo o mesa propiamente dicha y una pluralidad de orificios distribuidos regularmente en los laterales y angulares de dicho cuerpo o mesa de billar. En dichos orificios se introducen bolas al ser golpeadas por otra de mayor diámetro, de acuerdo con unas determinadas reglas de juego.

5

10

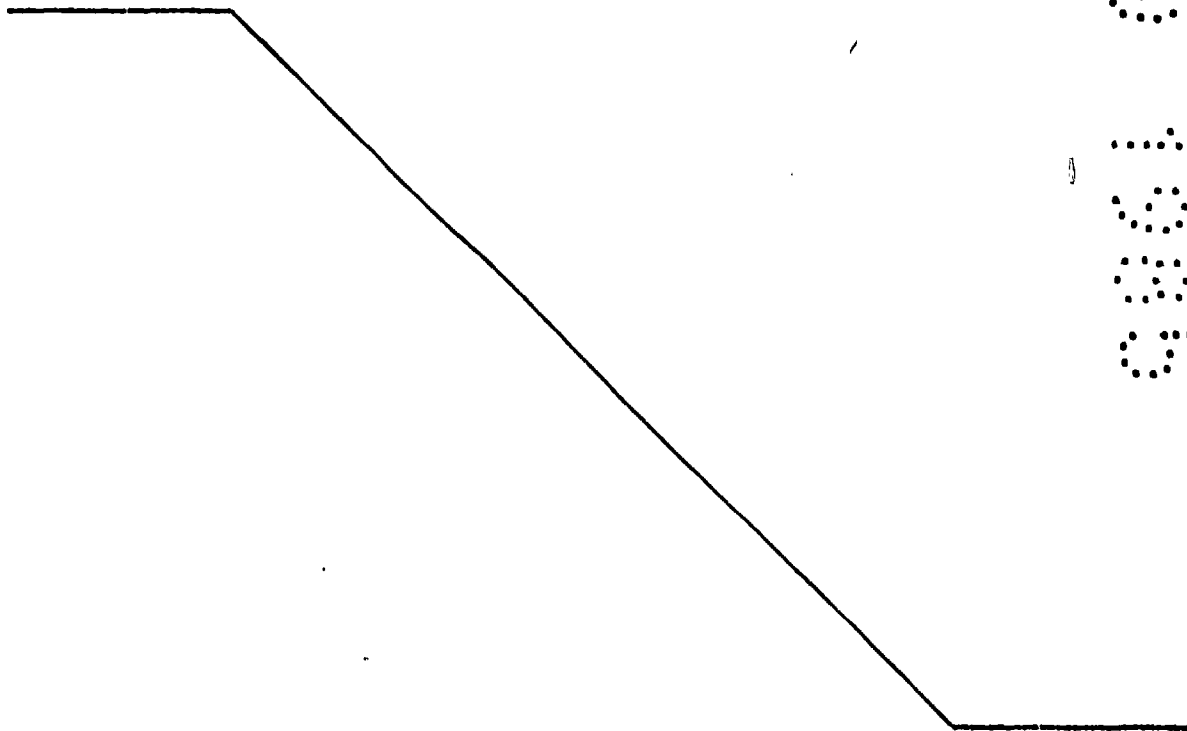
Con esta estructuración, al caer en la rampa de deslizamiento perfeccionada, aplicable a mesas de billar de la invención una bola -proveniente del orificio bajo el cual se ubica dicha rampa- ésta rueda guiada primera por las paredes de la cazoleta (1) y luego por las barras guía (2), pero al caer un objeto extraño se deposita en la base de la cazoleta (1) -alma de la rampa en la zona de su cabeza- pudiendo recuperarse a través del orificio de la mesa de billar, pues a pesar de la inclinación de la rampa el objeto no desliza por impedirlo la configuración arqueada de la base de la cabeza-cazoleta (1)

15

20

25

30



1

REIVINDICACIONES

5

1.- Rampa de deslizamiento perfeccionada, aplicable en mesas de billar, particularmente aplicable en mesas de billar americano que constan de una pluralidad de orificios en los laterales y/o ángulos de la mesa en los que se introducen sucesivamente unas bolas de acuerdo con unas determinadas reglas de juego al ser golpeadas por una bola de mayor tamaño, caracterizada porque consta de:

10

a) una cabeza-cazoleta de sección en "C" invertida, de anchura variable y abierta frontalmente,

b) unas barras-gufa, preferentemente tres, que se prolongan frontalmente de dicha cabeza-cazoleta,

c) unas anillas-abrazadera, con medios para posicionar las barras-gufa paralelamente,

15

d) medios para posicionar el conjunto en la estructura interior de la mesa de billar;

de modo que al caer una bola a la cabeza-cazoleta de la rampa, rueda y discurre en las barras-gufa laterales, en tanto que si cae un objeto extraño queda alojado en la base de dicha cabeza-cazoleta.

20

2.- Rampa de deslizamiento perfeccionada, aplicable en mesas de billar, según reivindicación anterior, caracterizada porque las anillas-abrazadera presentan configuración asimétrica, de modo que las bolas en su desplazamiento únicamente ruedan sobre dos de las tres barras-gufa en orden a disminuir rozamientos.

25

3.- Rampa de deslizamiento perfeccionada, aplicable en mesas de billar, según reivindicaciones anteriores, caracterizada porque las barras-gufa, que se distribuyen en número preferente de tres, dos laterales y una inferior, van montadas en unos ensanchamientos frontales de la cabeza-cazoleta durante el propio proceso de inyección o moldeo de ésta.

30

4.- Rampa de deslizamiento perfeccionada, aplicable en

1 mesas de billar, según reivindicaciones anteriores, caracterizada por-  
que los medios para posicionar las barras-gufa en las anillas-abraza-  
dera son unas cavidades moldeadas en las anillas en las que encajan  
con ligera presión las barras.

5 5.- Rampa de deslizamiento perfeccionada, aplicable en  
mesas de billar, según reivindicaciones anteriores, caracterizada por-  
que los citados medios posicionadores del conjunto en la estructura  
interior de la mesa de billar son unos vástagos, roscados o no, previs-  
tos tanto en la cabeza-cazoleta como en cada anilla-abrazadera y que  
se alojan en conformaciones correspondientes de la estructura interior  
10 de la mesa de billar.

6.- RAMPA DE DESLIZAMIENTO PERFECCIONADA, APLICABLE EN  
MESAS DE BILLAR.

Tal como se ha descrito en la presente memoria de siete  
15 hojas y sus planos anexos.

Madrid, 27 SET. 1985

El Agente Oficial

MIGUEL ANGEL URIZAR BARANDIARAN

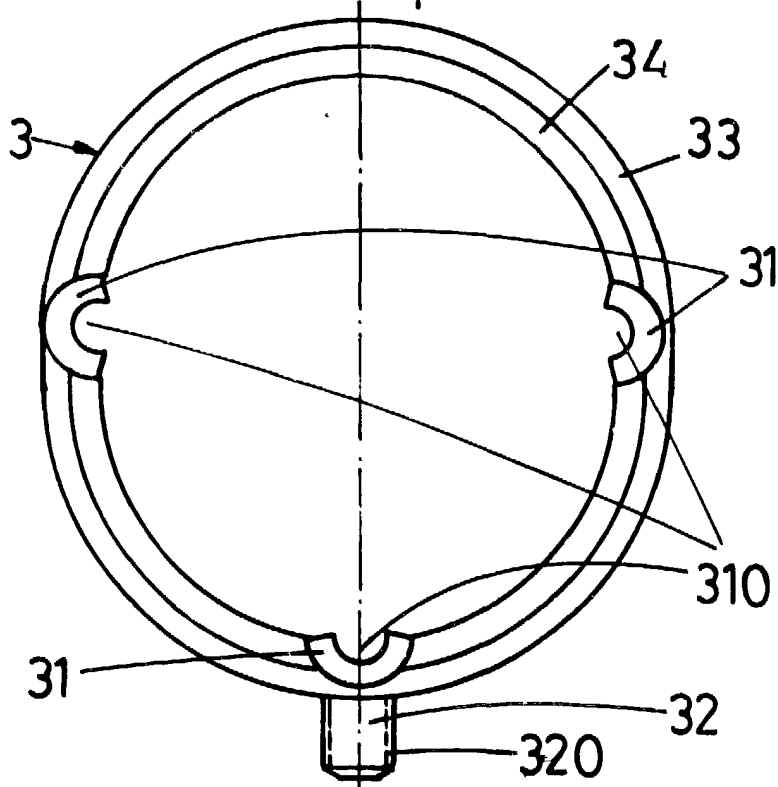
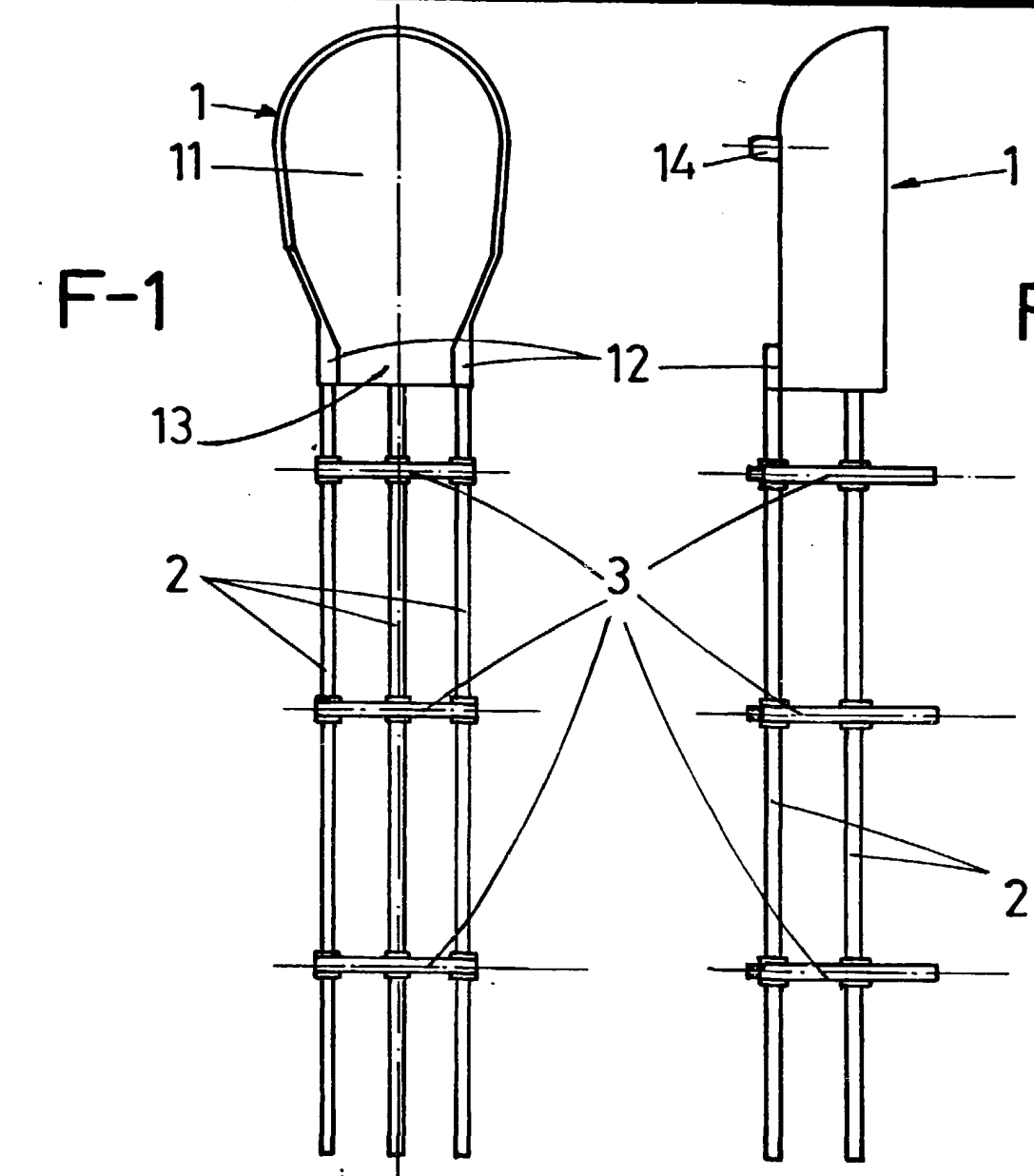
20

25

30

F-1

F-2



F-3

ESCALA VARIABLE  
Madrid 27 SET. 1985  
El Agente Oficial

MIGUEL ANGEL URIZAR BARANDIARAN