

(19) ES (11) (21) (22)	NUMERO 289232	(10) Y
	FECHA DE PRESENTACION 26 SET. 1985	

RE: 26 466



ESPAÑA

MODELO DE UTILIDAD

16 MAR. 1986

(50) PRIORIDADES:		
(51) NUMERO	(52) FECHA	(53) PAIS
G 84 28 610.5	28 de septiembre de 1984	ALEMANIA FED.

(47) FECHA DE PUBLICIDAD	(8) CLASIFICACION INTERNACIONAL
	Int. Cl. A44C5/18/AGK9 12/00

(54) TITULO DE LA INVENCION
 "DISPOSITIVO PARA EL CONTROL DE PERSONAS ESPECIALMENTE ENFERMOS
 PSIQUICOS O PERSONAS QUE SUPREN DE AMNESIA"

(71) SOLICITANTE (ES)
 D^a INGA ABEL

DOMICILIO DEL SOLICITANTE
 Siegfriedstr. 35
 4000 DUSSELDORF, Alemania Federal

(72) INVENTOR (ES)

(73) TITULAR (ES)
 La solicitante.

(74) REPRESENTANTE
 D. JULIO HERRERO ANTOLIN

1 Este invento se refiere a un dispositivo pa
ra el control de personas, en especial enfermos
psíquicos o personas amnésicas en establecimien
tos de régimen abierto y semiabierto, así como a
5 una pulsera para su utilización con tales dispo-
sitivos.

Existen numerosos establecimientos de régi-
men abierto o semiabierto, en los que viven en-
fermos psíquicos o personas amnésicas, que deben
10 ser protegidos contra su salida, de modo que no
puedan atravesar las puertas de salida del esta-
blecimiento sin personal acompañante, ya que se
exponen a peligros, especialmente frente al trá-
fico de vehículos en las calles, al que no son
15 capaces de enfrentarse, a causa de su estado.
Por otra parte, no es aconsejable el internamien-
to de estas personas en establecimientos de ré-
gimen cerrado, porque el encierro en tales es-
tablecimientos representaría una carga psíquica
20 adicional para ellos.

Dado que en los establecimientos de régimen
abierto y semiabierto no es posible controlar
a cada persona en la salida, debido a la falta
de personal, con el presente invento se propone
25 un dispositivo para el control o vigilancia de
las personas dentro de estos establecimientos de
régimen abierto y semiabierto, que garantiza el

1 que, con muy poco personal, ninguna de las per-
sonas a controlar pueda abandonar el estableci-
miento sin permiso o sin ser detectada.

5 Con esta finalidad, se propone, mediante es
te invento, instalar en cada salida del estable-
cimiento un dispositivo para la creación de un
campo de señales que emita una señal óptica y/o
acústica, tan pronto como entre en el campo de
señales una de las personas a vigilar, que lleve
10 puesta una pulsera de un elemento en forma de
banda, cuyos extremos no puedan soltarse sin la
utilización de una herramienta especial y estén
unidos entre sí de tal forma, que el perímetro
de la pulsera sea menor que el perímetro mínimo
15 posible de la mano de la persona, y que esté fa-
bricada, al menos parcialmente, de un material
y/o que esté provista de una pieza encajada in-
tericrmente o de una pieza adicional insepará-
que emita una señal al atravesar el campo de se-
20 ñales.

Con el dispositivo preconizado con el inven
to y con la correspondiente pulsera, se puede
evitar que determinadas personas, en especial en
fermos psíquicos o personas amnésicas ingresa-
25 das en establecimientos de régimen abierto y se-
miabierto, en especial hospitales y residencias
de ancianos, puedan atravesar sin permiso las

1 puertas de salida y se expongan a peligros, es-
 pecialmente en relación con el tráfico de vehí-
 culos en las calles, a los que no son capaces
 de hacer frente, debido a su estado. La señal
5 emitida en el campo de señales, al penetrar en
 el mismo una de las personas a vigilar, señal
 que puede ser óptica y/o acústica, llama la
 atención del personal encargado del control de
 salida, indicando que una de las personas a vi-
10 gilar está atravesando la salida. De esta for-
 ma se pueden realizar controles selectivos, sin
 tener que comprobar la identidad de todas las
 personas que utilicen la salida.

 El campo de señales puede ser un campo mag-
15 nético, producido por medio de una barrera de
 bloqueo, o bien un campo de señal producido por
 un sistema electrónico. En la versión preferen-
 te del invento, el campo de señal electrónica
 es un campo de radiofrecuencia producido por un
20 emisor y un receptor.

 La pulsera prevista para su utilización con
 un dispositivo construido de acuerdo con este in-
 vento, puede ser, según otra característica del
 invento, un elemento en forma de banda, en el
25 que va encajada una tira magnética. Esta tira
 magnética, al atravesarse el campo magnético o
 electrónico producido por la barrera de bloqueo

1 emite una señal, que llama la atención de la per
sona de servicio en la puerta de salida, indican
do que una persona no autorizada está intentan
do abandonar la puerta. En lugar de la tira mag
5 nética encajada en el elemento en forma de ban
da, se puede utilizar naturalmente también una
pieza adicional inseparable del elemento con for
ma de banda, a fin de producir una señal al atra
vesar el campo magnético de la barrera de blo
10 queo. Además es posible colocar piezas magneti
zables en el material, consistente preferentemen
te en plástico tolerable para la piel, del ele
mento en forma de banda, de forma que la pulsera
construida de acuerdo con el invento emita la se
15 ñal necesaria, al atravesar la barrera de blo
queo.

En una versión especialmente económica de
la pulsera preconizada en el invento, se propone
que un extremo del elemento en forma de banda
20 debe estar provisto de un clavillo y el otro ex
tremo con una cierta cantidad de agujeros para
el clavillo y que en el clavillo debe colocarse
un elemento de bloqueo, que sólo pueda soltarse
con una herramienta especial. Esta forma de
25 construcción permite, por un lado, la adaptación
de la pulsera al grosor de la muñeca del respec
tivo usuario y, por otro lado, una fácil coloca

1 ción y retirada de la pulsera por parte del per-
sonal, que disponga de la herramienta especial
necesaria, de modo que la pulsera construída de
5 acuerdo con el invento únicamente tenga que ser
llevada durante las horas de apertura de la puer-
ta y pueda ser retirada, preferentemente por las
noches.

En el plano se representan dos ejemplos de
construcción de un dispositivo y un ejemplo de
10 construcción de la pulsera, todos ellos cons-
truídos de acuerdo con el invento y concretamen-
te:

Figura 1: un dispositivo con una barrera
de bloqueo para la producción de un campo mag-
15 nético de señales;

Figura 2: un dispositivo con un sistema
electrónico para la producción de un campo de
señales;

Figura 3: una representación en perspecti-
20 va de un ejemplo de construcción de una pulse-
ra adecuada;

Figura 4: una vista en planta (desde arri-
ba) de la pulsera, según la figura 3; y

Figura 5: una sección a lo largo de la lí-
25 nea de corte V - V en la figura 4.

La pulsera representada en las figuras 3 a
5, sirviéndose de un ejemplo de construcción,

1 consta de un elemento 1 en forma de banda, pre-
ferentemente de plástico tolerable para la piel.
En un extremo de este elemento 1 está sujeto el
clavillo 2, sobre el que se puede encajar el
5 otro extremo del elemento 1 en forma de banda,
provisto de una cantidad de agujeros 3 con esta
finalidad. De esta forma, se puede adaptar la
pulsera, de un modo sencillo, al grosor de la
respectiva muñeca.

10 Después de encajado el otro extremo sobre
el clavillo 2, se coloca sobre éste un elemento
de bloqueo 4, cuyas piezas de tipo de pestillo,
no representadas en el plano, se enclavan auto-
máticamente y sólo se pueden soltar con una he-
15 rramienta especial. En el plano se pueden ver
2 orificios para la herramienta, situados a una
determinada distancia entre sí, en los que se
puede encajar una herramienta en forma de hor-
quilla, a fin de soltar los eslabones de cierre
20 del elemento de bloqueo 4.

En el ejemplo de construcción reproducido
en el plano está intercalada una tira magnéti-
ca 5 en el elemento 1 en forma de banda, según
se ve en la sección dibujada en la figura 5,
25 para lo que el elemento 1 en forma de banda es-
tá provisto de una entalladura o hueco adecuado
en una parte de su longitud. La tira magnética

1 5 se sujeta en el elemento 1 en forma de banda,
en el ejemplo de construcción reproducido, por
medio de una tapa 6,

5 Si las personas que deban ser controladas,
especialmente enfermos psíquicos o personas que
padecen de amnesia, llevan puesta la pulsera an
teriormente descrita, que sólo puede ser retira
da con una herramienta especial, a causa de la
unión inseparable de sus extremos, por una per-
10 sona autorizada, queda garantizado el que esta
clase de personas no puedan abandonar el esta-
blecimiento sin permiso.

15 Según se representa en la figura 1, en cada
salida del establecimiento se coloca un disposi-
tivo para producir un campo de señales que, en
el ejemplo de construcción según la figura 1,
consta de una barrera de bloqueo 7 compuesta de
dos piezas, la cual produce un campo magnético
de señales. Si una persona que lleve puesta la
20 una pulsera según las figuras 3 a 5, atraviesa
la barrera de bloqueo 7, ésta emite una señal
acústica y/o óptica.

25 En la figura 2 se representa un dispositivo,
con el que, por medio de un sistema electróni-
co 8, se produce un campo de señales 9, que es,
por ejemplo, un campo de radiofrecuencia. Si
una persona que lleve puesta una pulsera adecua

1 da entra en este campo de señales 9, se emite
igualmente una señal acústica y/o óptica.

De esta forma se garantiza el que, incluso
dentro de establecimientos de régimen abierto
5 o semiabierto, tales como hospitales y residen-
cias de ancianos, no puedan abandonar el esta-
blecimiento las personas expuestas a peligros, sin
ser detectadas. Existe también la posibilidad
de combinar el campo de señales con una puerta
10 automática, de tal modo que esta puerta se cierre
por sí misma siempre que el campo de señales 9,
situado a una determinada distancia de la puer-
ta, sea atravesado por una persona que lleve
puesta la pulsera anteriormente descrita, que
15 induce la emisión de una señal de aviso. La
utilización de esta pulsera, que no puede saltarse
sin una herramienta especial y que posee
propiedades para la inducción de la emisión de
señales al atravesar una barrera de bloqueo,
20 sirve, de este modo, para la protección discre-
ta de los enfermos, sin que sea necesario inter-
nar a estas personas en establecimientos abso-
lutamente cerrados. Además del caso de los en-
fermos, la pulsera construída según este inven-
25 to, es adecuada también para la protección y
vigilancia de niños, por ejemplo en jardines de
infancia situados en calles de mucho tráfico.

Descrito que ha sido el objeto de la presen
te invención, se declara que lo que constituye
la esencialidad y novedad de la misma, es lo que
se concreta en las siguientes:



Lista de los números de referencia de los planos.

- 1 Elemento en forma de banda.-
- 2 Clavillo.-
- 3 Agujero.-
- 4 Elemento de bloqueo.-
- 5 Tira magnética.-
- 6 Tapa.-
- 7 Barrera de bloqueo.-
- 8 Sistema electrónico.-
- 9 Campo de señales.-

- - - - -



1

REIVINDICACIONES

1.- Dispositivo para el control de personas, especialmente enfermos psíquicos o personas que sufren de amnesia, en establecimientos de ré
5 gimen abierto y semiabierto, caracterizado porque en cada salida del establecimiento se monta un dispositivo (7, 8) para la producción de un campo de señales (9), que emite una señal óptica y/o acústica, tan pronto como entra en el campo
10 de señales (9) una de las personas que deben ser vigiladas, la cual lleva una pulsera de un elemento en forma de banda (1), cuyos extremos no pueden soltarse sin ayuda de una herramienta especial y están unidos entre sí de tal forma que
15 el perímetro de la pulsera es menor que el perímetro más pequeño posible de la mano, y que está fabricada, por lo menos parcialmente, de un material y/o que esté provista de una pieza encajada interiormente (5) o de una pieza adicional
20 inseparable, que emita una señal al atravesar el campo de señales (9).

25

2.- Dispositivo según la reivindicación 1, caracterizado porque dispone de un campo magnético de señales, producido por medio de una barrera de bloqueo (7).

3.- Dispositivo según la reivindicación 1, caracterizado porque dispone de un campo de se-

1 ñales (9), producido por un sistema electróni-
co (8).

4.- Dispositivo según la reivindicación 3,
caracterizado porque el campo electrónico de se-
5 ñales (9) es un campo de radiofrecuencia, produ-
cido por un emisor y un receptor.

5.- Pulsera para su utilización con un
dispositivo construido según, por lo menos, una
de las reivindicaciones 1 a 4, caracterizada por-
10 que, en el elemento en forma de banda (1) de la
pulsera está encajada interiormente una tira
magnética (5).

6.- Pulsera según la reivindicación 5, ca-
racterizada porque un extremo del elemento en
15 forma de banda (1) está provisto de un clavi-
llo (2) y el otro extremo está provisto de una
cantidad de agujeros (3) para el clavillo (2) y
porque en el clavillo (2) se puede colocar un
elemento de bloqueo (4), que sólo puede saltar
20 se con una herramienta especial.

7.- DISPOSITIVO PARA EL CONTROL DE PERSONAS
ESPECIALMENTE ENFERMOS PSIQUICOS O PERSONAS QUE
SUFREN DE AMNESIA, según se describe en la pre-
sente memoria, que consta de trece páginas meca-
25 nografiadas y dibujos adjuntos.

Madrid, 26 de septiembre de 1985

EL AGENTE: JULIO HERRERO

P.P.

Julio Herrero

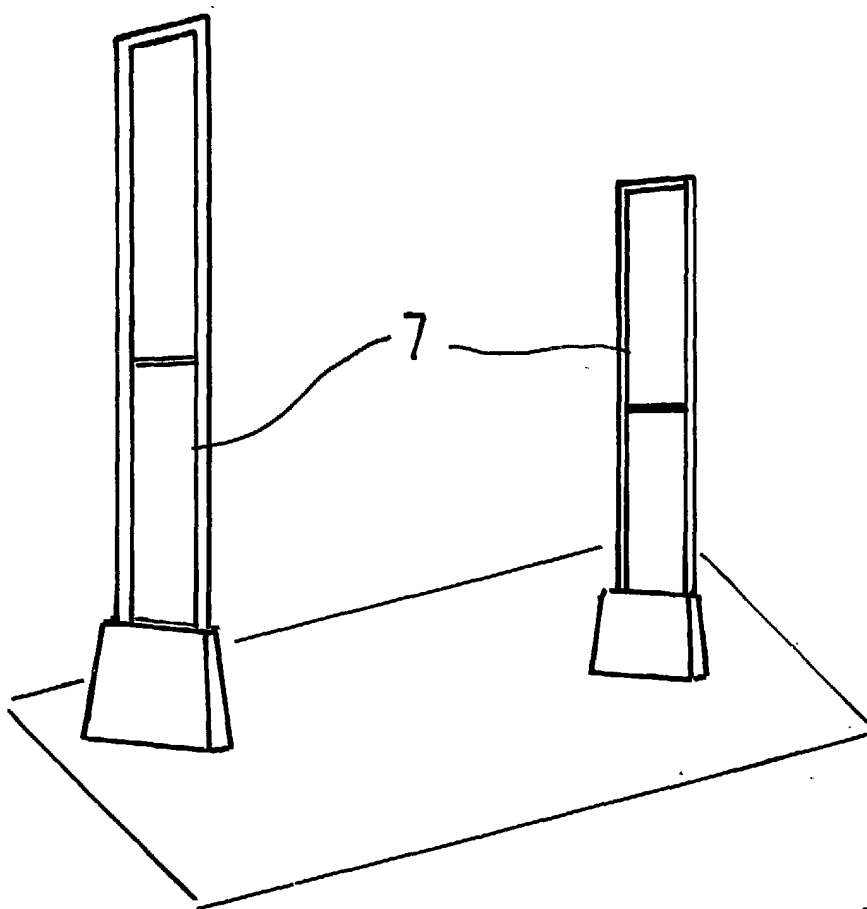


Fig. 1

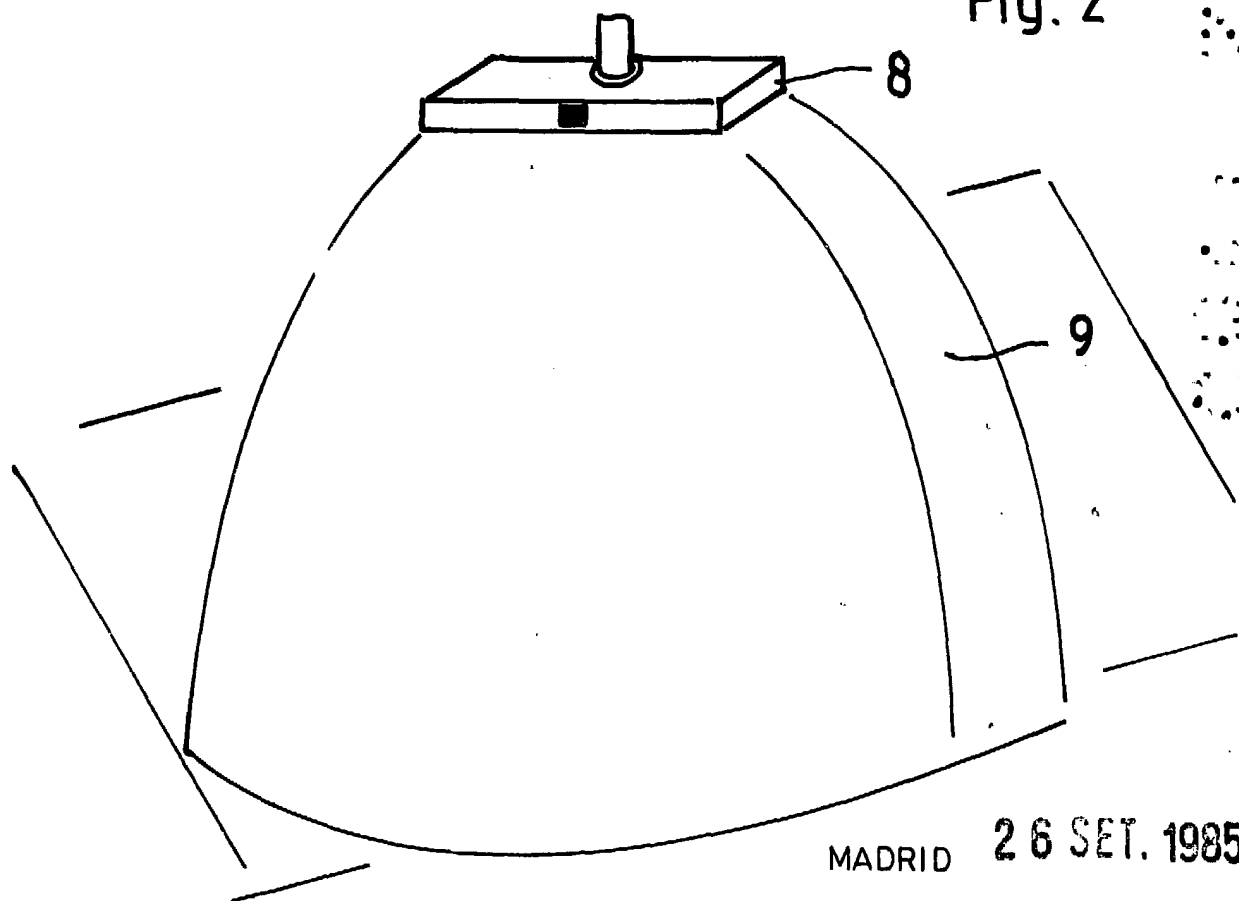


Fig. 2

ESCALA VARIABLE

MADRID 26 SET. 1985

Julio Herrero P. P. *Talavera*

Fig. 3

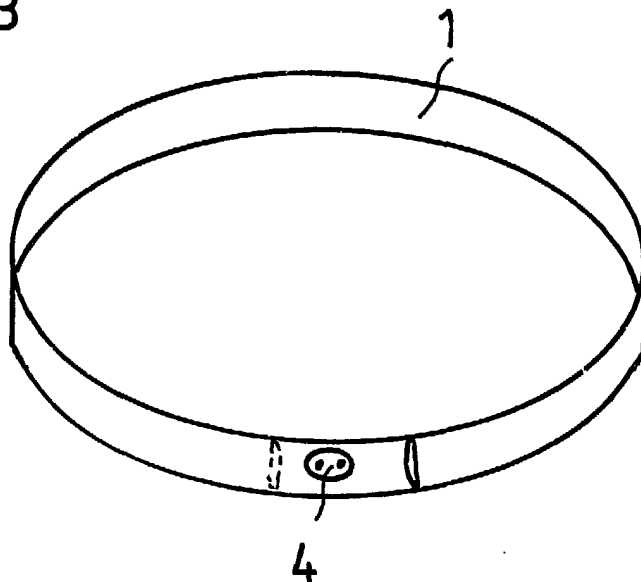


Fig. 4

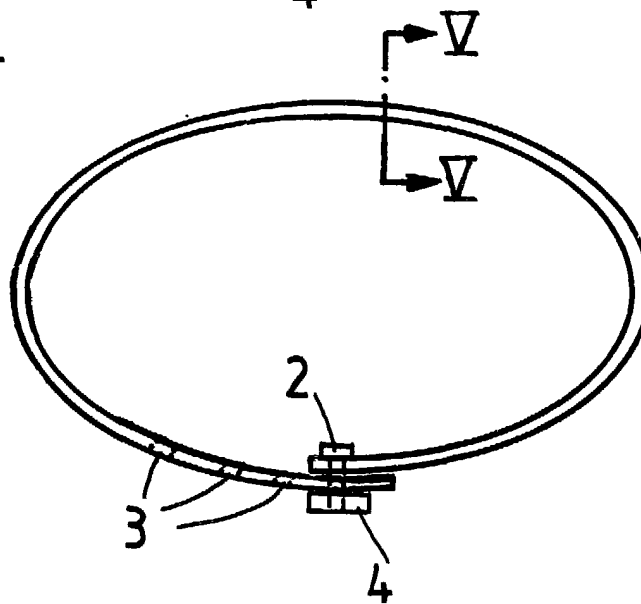
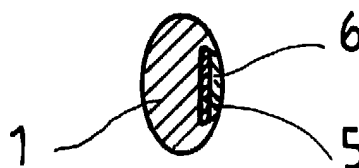


Fig. 5



MADRID 26 SET. 1985

ESCALA VARIABLE

Julio Herrero
P. P. *Tala Herrero*