



ESPAÑA

MODELO DE UTILIDAD

16 FEB. 1986

(19) ES (21) (22)	(11) NUMERO 289209	(16) Y
	FECHA DE PRESENTACION 25 Septiembre 1985	

(30) PRIORIDADES:	(31) NUMERO	(32) FECHA	(33) PAIS
-------------------	-------------	------------	-----------

(47) FECHA DE PUBLICIDAD	(81) CLASIFICACION INTERNACIONAL B65D 5/42
--------------------------	---

(54) TITULO DE LA INVENCIÓN ENVASE PARA GALLETAS PERFECCIONADO

(71) SOLICITANTE (S) GALLETAS GULLON, S.A. (nacionalidad española)

DOMICILIO DEL SOLICITANTE AGUILAR DE CAMPOO - Palencia

(72) INVENTOR (ES) D. MANUEL GULLON LOPEZ (ha cedido sus derechos a la sociedad peticionaria)

(73) TITULAR (ES) La sociedad peticionaria

(74) REPRESENTANTE M.A. NARANJO MARCOS (275-5), Pº de la Habana 200, 28036-MADRID
--

MEMORIA DESCRIPTIVA

Consiste este modelo en un envase perfeccionado para galletas y productos similares.

Este envase, es totalmente nuevo y su sencillez de montaje lleva aparejada su economia, ventajas éstas muy destacadas entre otras que citamos a continuacion como mero caracter enunciativo y no limitativo, a saber:

- Su escaso peso, ventaja muy notable en este tipo de envases tanto desde el punto de vista de su almacenaje como de su transporte.

- Su aplicacion a diversos tamaños, permitiendo el envasado de raciones completas de alimentacion por persona y dia.

- Su fácil montaje y la sencillez del mismo.

- La sencillez de su naturaleza y por tanto, como antes señalamos la economia que lleva aparejada.

Para su mejor comprension de esta memoria, se acompaña los dibujos adjuntos que muestran un ejemplo de realizacion no limitativo, del objeto de la invencion, y en los que:

La fig. 1 es una perspectiva del envase.

La fig. 2, es la vista en planta de cada hoja constituida del envase objeto del presente modelo de utilidad

De conformidad con los diseños adjuntos, el envase esta constituido por dos hojas de polipropileno con planta rectangular (1) adheridas una contra otra, de forma que entre ambas se coloca una capa de tinta oscura (2) preferentemente liquida que al secarse adhiere entre si ambas hojas de polipropileno dotando al conjunto de una gran ligereza y una total opacidad.

25

Posteriormente la planta rectangular resultante, es tan sutil que puede ser utilizada por cualquier máquina envasadora.

30

Una vez que las dos capas de polipropileno resultan opacas y adheridas entre si, éstas se ajustan al producto a envasar adquiriendo forma de paralelogramo principalmente (3) u otra adecuada al producto.

35

Las leyendas se graban en la cara externa del envase en contrastes.

Finalmente y tras lo descrito, sólo resta señalar que en la presente invencion cabran cuantas variantes de realizacion como sean posibles, sin que se altere la esencia de lo descrito, pudiendose fabricar su objeto en toda clase de formas, tamaños sin limitacion.

40

=====

=====

NOTA: Descrito suficientemente lo que antecede, solo resta señalar que lo que se declara propio, nuevo y útil del solicitante es lo contenido en las siguientes:

45

REIVINDICACIONES

1 - Envase para galletas perfeccionado, caracterizado por estar constituido por dos planchas de polipropileno de planta rectangular adheridas entre si de forma que entre ambas se situa una capa de tinta oscura opaca y adhesiva.

50

2 - Envase para galletas, segun reivindicacion la, caracterizado porque las planchas de polipropileno se adaptan al producto adquiriendo forma de paralelogramo principalmente.

55

3 - Envase para galletas, segun reivindicaciones anteriores, caracterizado, porque, en contraste y por la cara externa del envase se graban las leyendas deseadas.

4 - ENVASE PARA GALLETAS PERFECCIONADO

= = = = =

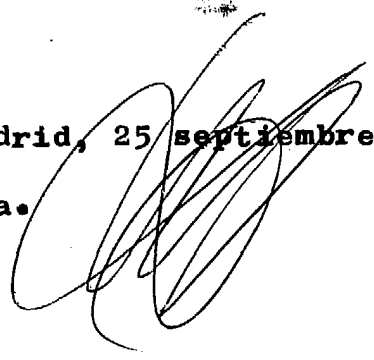
Todo segun queda descrito en la presente memoria que

60

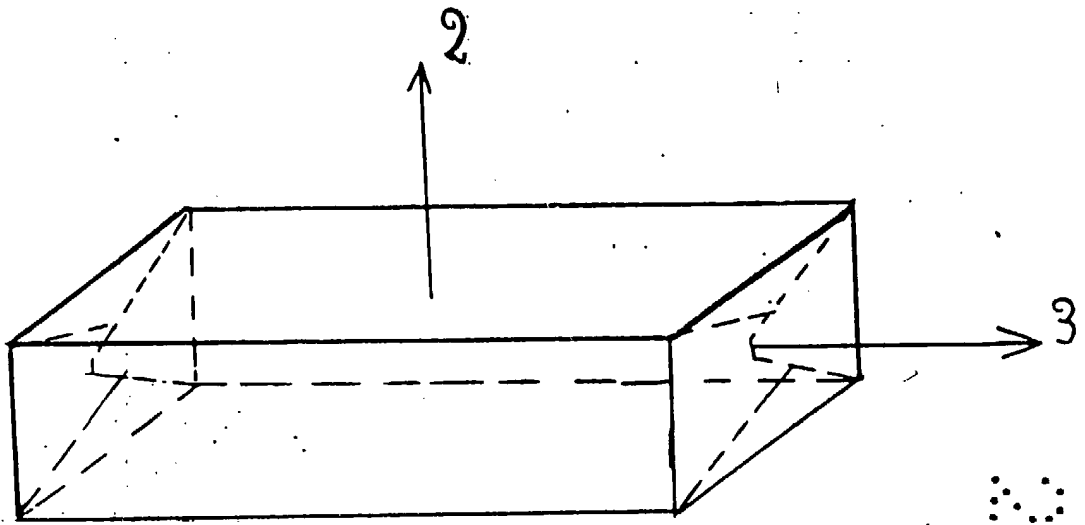
consta de cinco hojas foliadas y mecanografiadas por una sola cara, con un total de sesenta y dos líneas y dibujos que se acompañan.

Madrid, 25 septiembre 1.985

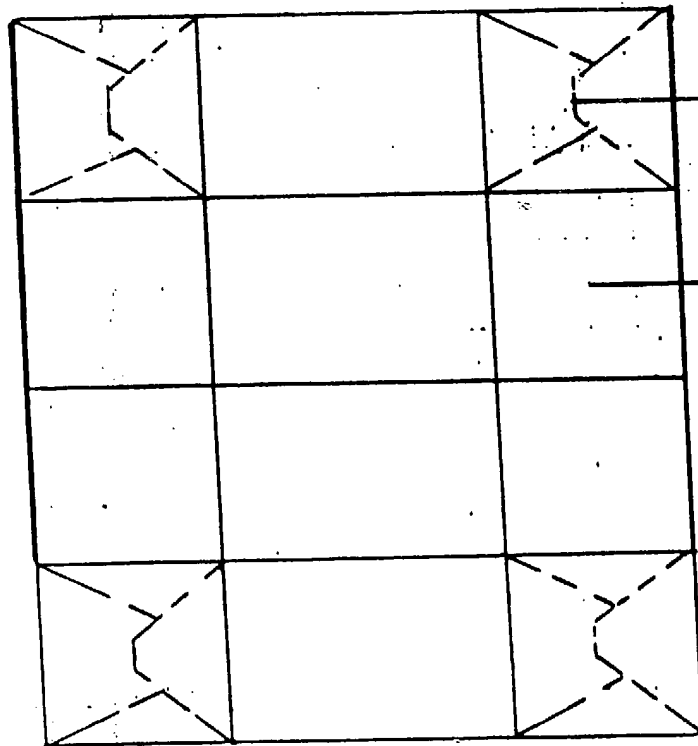
p.a.



9
9
9
9
9
9



F. 1



F. 2

