

REGISTRO DE LA PROPIEDAD INDUSTRIAL



ESPAÑA

(10) ES	(11) NUMERO	(10) Y
	289.183	
	(21) FECHA DE PRESENTACION	
	30.8.1985	

MODELO DE UTILIDAD

.....
.....

(30) PRIORIDADES:	(31) NUMERO	(32) FECHA	(33) PAIS
CADUCADO			

.....
.....

(47) FECHA DE PUBLICIDAD	(61) CLASIFICACION INTERNACIONAL
	E04F 13/00

.....
.....

(54) TITULO DE LA INVENCIÓN
"PLACA PARA ENCOFRADO"

.....
.....

(71) SOLICITANTE (ES)
D. LUIS ANTONIO LOPEZ MARTINEZ

DOMICILIO DEL SOLICITANTE
L'HOSPITALET DE LLOBREGAT (Barcelona), Avda. Europa, 191

(72) INVENTOR (ES)

(73) TITULAR (ES)

(74) REPRESENTANTE
D. MANUEL PASTELLS TEIXIDO (386-7)

MEMORIA DESCRIPTIVA

El presente modelo de utilidad se refiere a
una placa para encofrado.

Ya son conocidos diversos tipos de placas para
5 encofrados utilizadas generalmente para obtener los
pisos o suelos de las estructuras en hormigón de
edificios, cuyas placas son generalmente de madera a
base de machihembrado o tableros de aglomerado, o bien,
metálicos, resultando los primeros de poca duración,
10 y los segundos de alto precio de coste.

La nueva placa objeto de este modelo presenta
las ventajas de las fabricadas a base de madera y una
resistencia a la rotura y a la deformación equiparables
a las metálicas.

15 Esta placa comprende esencialmente un bastidor
metálico que aloja y enmarca a una tabla, preferente-
mente de madera aglomerada, la cual es ventajosamente
porosa y está tratada contra la humedad, cuya placa
constituye el anverso de la placa, presentando el reverso
20 del bastidor la fijación de unos travesaños huecos en
los que se alojan longitudinalmente sendos elementos,
tales como listones de madera a los que se solidariza
la tabla por ejemplo mediante clavazón.

Estas y otras características de esta tabla se
25 comprenderán mejor de la descripción detallada que

sigue para facilitar la cual se acompaña a la misma una lámina de dibujos en la que se ha representado un caso práctico de realización que se cita únicamente a título de ejemplo ilustrativo y no limitativo del alcance del presente modelo.

En los dibujos:

La figura 1 indica en perspectiva el conjunto del bastidor y sus travesaños, y

la figura 2 es un detalle a mayor escala de la constitución de esta placa, según sección alzada por la línea II-II de la figura 1.

De acuerdo con los dibujos, la placa comprende un bastidor rectangular -1- formado por cuatro perfiles en L soldados por sus extremos, ya sea con los perfiles extremos solapados sobre los longitudinales o bien yuxtapuestos a inglete, constituyendo un marco en el que se aloja ajustada una tabla -2- de madera machihembrada, aglomerada, de plástico o resina adecuados, o de otro material ligero, hidrófobo y poroso, determinando dicha tabla la cara vista o anverso -3- de la placa de encofrado, la cual transmitirá al hormigón una superficie adecuada para la perfecta adherencia de enyesados, revoques y similares.

Este bastidor -1- se refuerza con unos travesaños -4- formados por perfiles metálicos en U que se

suelde al bastidor con su vano dirigido hacia el mismo, en cuyos perfiles se alojan ajustados longitudinalmente sendos listones o llantas de madera o material adecuado que permita la clavazón en ellos

5 de la tabla -2- ya sea mediante clavos -6- o tornillos pasantes por orificios -7- de dichos perfiles en U.

Los travesaños -4- extremos se fijarán algo separados con respecto de los perfiles extremos del

bastidor -1- con el fin de formar un escalón -E- que actúa de tope estabilizador transversal en el apoyo de las placas sobre las correas -C- o similares.

Estas placas también pueden utilizarse para encofrado de muros para lo cual estarán dotadas de los accesorios más adecuados para su fijación yuxtapuesta vertical y con respecto de las placas enfrentadas.

15 El modelo, dentro de su esencialidad, puede ser llevado a la práctica en otras formas de realización que difieran sólo en detalle de la indicada únicamente a título de ejemplo a las cuales alcanzará igualmente la protección que se recaba. Podrá, pues, fabricarse esta placa para encofrados en cualquier forma y tamaño, con los medios y materiales más adecuados y con los accesorios más convenientes, por quedar todo ello comprendido en el espíritu de las siguientes reivindicaciones.

20

25

REIVINDICACIONES

Se reivindica como objeto del presente modelo^{.....}
de utilidad: ^{.....}

5 1.- Placa para encofrado, caracterizada esencial-
mente porque comprende un bastidor metálico que enmarca
y aloja una tabla que constituye el anverso de la placa,
cuyo bastidor presenta en su reverso la fijación de
unos travesaños asimismo metálicos huecos en los que
se alojan longitudinalmente sendos elementos a los que
10 se solidariza la indicada tabla.

2.- Placa para encofrado, según la anterior^{.....}
reivindicación, caracterizada porque los travesaños^{.....}
extremos se disponen algo separados de los respectivos
bordes transversales del bastidor para constituir los
15 topes que estabilicen el apoyo de las placas sobre las
correas y similares.

3.- PLACA PARA ENCOFRADO.

Consta la presenta memoria descriptiva de cinco
hojas mecanografiadas y de una lámina de dibujos.

Barcelona, a 30 de Agosto de 1.985

LUIS ANTONIO LOPEZ MARTINEZ
p.,a.

M. PASTELLS TEIXIDÓ
p.c.



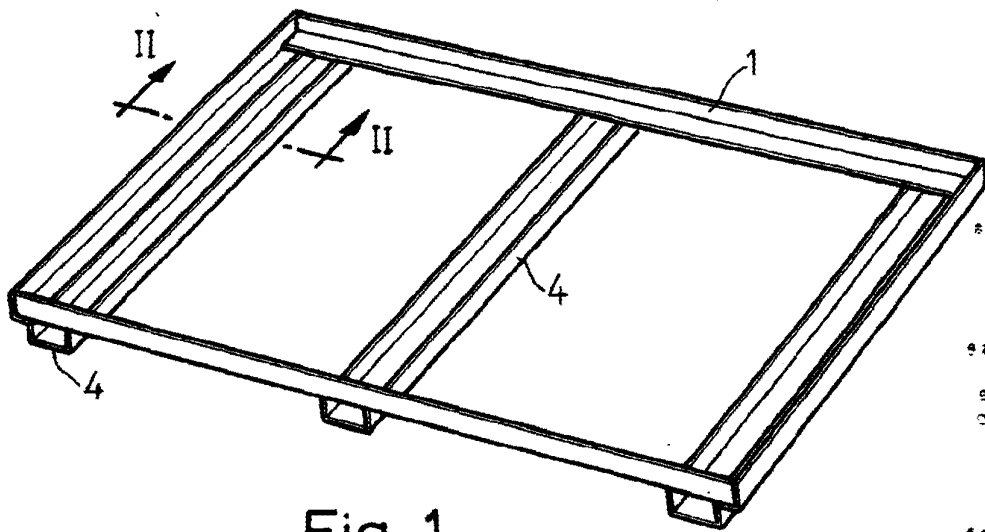


Fig. 1

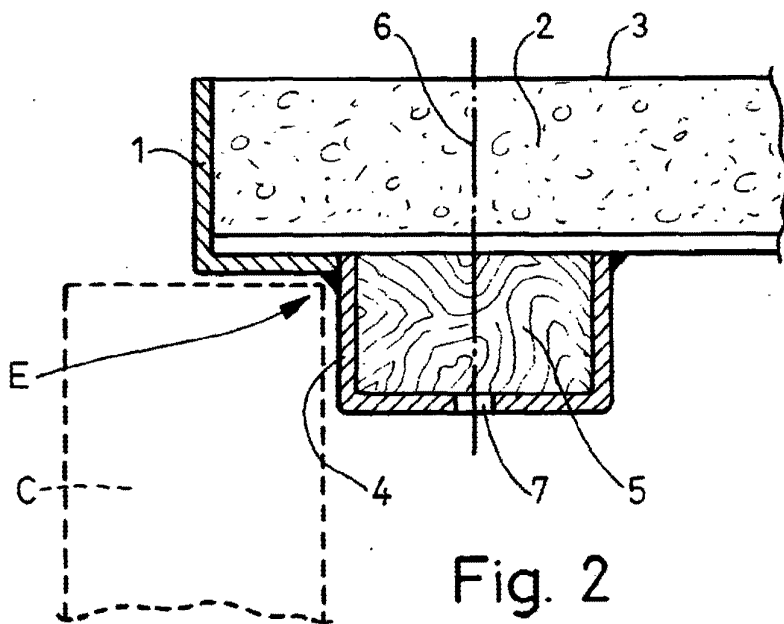


Fig. 2

Barcelona, 30 Agosto 1985

M. PASTELLS TEIXIDÓ

Escala variable.