

(19) ES (11) (21) (22)	NUMERO 289.154	(16) Y
	FECHA DE PRESENTACION 22 JUNIO 1984	



ESPAÑA

MODELO DE UTILIDAD

11 OCT. 1986

(30) PRIORIDADES:		
(31) NUMERO	(32) FECHA	(33) PAIS
83 10434	24 junio 1983	Francia

(47) FECHA DE PUBLICIDAD	(51) CLASIFICACION INTERNACIONAL
	E06B 3/50, 3/04

(54) TITULO DE LA INVENCIÓN

"Dispositivo de soporte y de guía en rotación para puertas"

Transformación de:

Solicitud de patente 534.031

(71) SOLICITANTE (S)

Janine, Marie GONDE, de casada ZACHARIASEN

DOMICILIO DEL SOLICITANTE

Ancien Chemin de Cailly, Houpeville, 76770 Malaunay, Francia

(72) INVENTOR (ES)

la propia solicitante

(73) TITULAR (ES)

(74) REPRESENTANTE

M. Curell Suñol

MINISTERIO DE ECONOMIA Y FINANZAS
 Registrador de la Propiedad Industrial

RS/NC - B 1464
 EX-FR-II
 UNE A-4 Mod. 3.204.- Precio 2 plas.

UTILICÉSE COMO PRIMERA PAGINA DE LA MEMORIA

ENTRADA

M O D E L O D E U T I L I D A D

por VEINTE años

solicitado en España a favor de Janine, Marie GONDE, de casa-
da ZACHARIASEN, de nacionalidad francesa, domiciliada en Ancien
Chemin de Cailly, Houpeville, 76770 Malaunay, Francia, por
"Dispositivo de soporte y de guía en rotación para puertas",
con prioridad de la solicitud francesa 83 10434 de fecha 24
junio 1983.

MEMORIA DESCRIPTIVA

La presente invención se refiere, de manera general,
a unas nuevas estructuras de bloques-puerta y de dispositivos
de soporte y de guía en rotación para puertas, que mejoran la
seguridad de las personas.

5 Los montantes de puertas corrientemente utilizados
tienen unos rebajes alto, izquierdo y derecho, orientados en
el mismo sentido, es decir tales que no permiten la apertura
más que hacia el interior o hacia el exterior, y los dispo-
sitivos de soporte y de guía en rotación, goznes, bisagras
10 o pivotes, que equipan habitualmente las puertas son fijos
y dispuestos por el lado interior, con referencia al sentido
normal de apertura, de manera que no es posible desgoznar,
desde el exterior, una puerta cerrada.

 Ahora bien, dicha posibilidad de desgoznado sería
15 totalmente deseable, por ejemplo, para liberar un niño que
se hubiera encerrado con llave o con pestillo en una habita-

ción y que no supiera como abrir, o para abrir un local cerrado por una puerta cuya cerradura está bloqueada.

A este fin, la invención aporta un nuevo dispositivo de soporte y de guía en rotación que comprende por lo
5 menos un primer elemento receptor adaptado para ser fijado al bastidor o marco y un segundo elemento receptor adaptado para ser fijado a la puerta, siendo los dos elementos susceptibles de entrar en correspondencia y ser unidos por un pivote enfilado según su eje longitudinal, caracterizándose
10 este dispositivo porque comprende unos medios de mando accesibles por lo menos desde la cara exterior de la puerta con referencia a su sentido normal de apertura, que liberan dicho pivote de uno de dichos elementos receptores.

Para ello, los medios de mando pueden, indiferentemente,
15 actuar sobre la parte macho (pivote) o la parte hembra (elemento receptor) del dispositivo.

Así, es posible, desde el exterior del local, separar los dos elementos del dispositivo aunque éste se encuentre en el otro lado de la puerta con respecto a la
20 persona que interviene.

Preferentemente, los medios de mando del pivote son también accesibles desde la cara interior de la puerta, de manera que una persona encerrada en un local cuya cerradura no funciona, puede liberarse ella misma.

25 Se sabe también que no es raro que algunas personas sean presa de desmayos en locales exigüos, tales como lavabos y cuartos de baño y si llegan a caer detrás de la

puerta que se abre hacia el interior del local, no es posible socorrerles sin fracturar la puerta.

Para evitar esta situación, en los inmuebles recientes, las puertas de dichos locales se abren hacia el exterior. Esta solución tiene sin embargo el inconveniente de hacer difícil la circulación en los corredores que deben ser ensanchados en detrimento de la superficie habitable; por otra parte, en los inmuebles antiguos, es frecuentemente imposible implantar locales sanitarios reglamentarios, por falta de espacio.

La presente invención tiene por objetivo evitar estos inconvenientes permitiendo desgoznar, desde el exterior, una puerta que se abre normalmente hacia el interior y, para ello, la misma tiene por objeto un bloque-puerta de seguridad que comprende, por una parte, un marco sin rebaje alto y cuyos rebajes de izquierdo y derecho tienen un perfil invertido y, por otra parte, una puerta engoznada en un lado de dicho marco con la ayuda de por lo menos un par de dispositivos del tipo precitado.

Gracias a la supresión del rebaje alto y a la inversión de los perfiles de los rebajes derecho e izquierdo el marco ni molesta para la extracción hacia el exterior de la puerta desgoznada.

La invención encuentra también aplicación en la inversión del sentido de apertura de una puerta en función de las necesidades, pudiendo la puerta ser engoznada sobre el bastidor sin rebaje alto y cuyos rebajes tienen un per-

fil invertido, de tal manera que se abre normalmente hacia el interior si ello no presenta problema particular al usuario, mientras que puede ser engoznada de manera que se abra hacia el exterior si el apartamento está ocupado, por ejemplo, por una persona disminuida.

Otra aplicación de la invención es la realización de un bloque-puerta de seguridad que comprende una puerta cortafuego susceptible de ser abierta hacia el exterior o hacia el interior, según el sentido de desplazamiento de las personas que se encuentran en el local a evacuar.

Para ello, el bloque-puerta comprende, como primera parte, un bastidor sin rebaje alto y cuyos rebajes izquierdo y derecho tienen un perfil invertido, y como segunda parte, una puerta cortafuego engoznada sobre dicho bastidor, tanto en el lado derecho como en el izquierdo, con la ayuda de dispositivos del tipo precitado, con referencia al sentido de empuje que se ejerce sobre la puerta cortafuego, y como tercera parte, un par de barras de apertura anti-pánico dispuestas respectivamente a un lado y el otro de la puerta y adaptadas para liberar los pivotes de los dispositivos que se encuentran por el lado del bastidor que permite la apertura de la puerta en el sentido del empuje ejercido sobre la una o sobre la otra barra de apertura y, como cuarta parte, unos medios de enclavamiento accionados por aquélla de las barras de apertura que ha sido la primera en ser empujada y que bloquea la otra barra.

Cualquiera que sea la aplicación, los medios de

mando que liberan los pivotes pueden estar constituidos por una pieza que presenta una escotadura adaptada para recibir un órgano de maniobra tal como un cuadrado o un triángulo macho o hembra, una llave, un destornillador, o incluso una pieza de moneda, y que está unido a, comprende, o permite el acceso a, unos medios de arrastre que se acoplan con dicho pivote o con su elemento receptor.

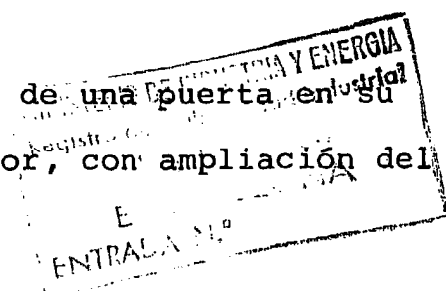
Estos medios de arrastre, que pueden también ser mandados por cerradura o pestillo con llave, o por cualquier otro medio, pueden ser de cremallera, palanca, leva excéntrica, resorte, tornillo sin fin, o cualquier otro mecanismo equivalente.

Cuando un par de dispositivos del tipo precitado equipa respectivamente las partes inferior y superior de una puerta, los medios de mando pueden estar constituidos por un cremón cuyos tirantes inferior y superior están adaptados para liberar respectivamente el pivote de los dispositivos inferior y superior.

La invención permite finalmente, por una adaptación apropiada, hacer desgoznable hacia el exterior una puerta con bastidor clásico que se abre normalmente hacia el interior.

La invención se comprenderá mejor con la lectura de la descripción siguiente dada con referencia a los planos anexos en los cuales:

- la figura 1 es una vista en sección de una puerta en su bastidor clásico de la técnica anterior, con ampliación del



rebaje de la derecha,

- la figura 2 representa el esquema del principio del bloque-puerta de seguridad según la invención,

- la figura 3 muestra en detalle el bloque-puerta,

5 - la figura 4 representa a título de ejemplo los medios de arrastre de los pivotes, y

- las figuras 5a a 5d ilustran las diferentes etapas del desgoznado de una puerta según la invención.

10 Si se hace referencia a la figura 1, se ve una puerta 1 montada en un bastidor o marco clásico cuyos montantes 2a y 2b presentan unos rebajes 40 del mismo sentido. El pivote 3 es fijo y está dispuesto a lo largo de la cara interior 1' de la puerta, de manera que no es posible desgozarlo desde la cara exterior 1".

15 La figura 2 muestra una puerta 1 montada en un marco según la invención, es decir tal que los montantes 2c y 2d tienen unos rebajes (40) cuyo perfil está invertido. Dicho marco permite engoznar indiferentemente la puerta 1 en el montante 2c o en el montante 2d, de manera que la
20 puerta puede abrirse en un sentido o en el otro. En la figura 2, se ha esquematizado la presencia de un pivote a la derecha y otro a la izquierda, sirviendo uno de charnela y el otro de cerradura.

25 Si se hace referencia ahora a la figura 3, se encuentra de nuevo la puerta cerrada 1 con su cara interior 1' y su cara exterior 1", los dos montantes del marco 2c y 2d y el pivote 3. La referencia 4 designa un órgano de

arrastre del pivote 3 y la referencia 5 un órgano de mando del órgano de arrastre 4. El órgano de mando 5 está alojado en una perforación 37 prevista a este fin en la puerta y es accesible tanto desde la cara exterior 1" como desde la cara interior 1' de la puerta. La referencia 6 designa el pestillo de la cerradura.

Se comprende que maniobrando el órgano 5, por ejemplo, desde la cara 1" de la puerta y, en consecuencia, el órgano 4, se puede levantar el pivote 3 y desgoznar la puerta, y después extraerla hacia el exterior gracias a la inversión de los perfiles en los rebajes de los montantes 2c y 2d.

En la figura 4 se representa un ejemplo del mecanismo de extracción del pivote 3, ejemplo en el que se prevé una escotadura cuadrada 10 en una pieza 11 que se prolonga por un brazo de palanca 12 cuya horquilla 13 engrana con un tetón 14 previsto en el pivote 3a. Haciendo girar la pieza 11 con la ayuda de un órgano de maniobra apropiado introducido en la escotadura 11, se empuja el tetón hasta 14a, lo que levanta el pivote 3a. Una lámina de resorte 15 está adaptada para retener el pivote 3a en posición por penetración de su dedo de retención 16 en unas muescas 17 previstas en el pivote 3a.

La escotadura 10 no es necesariamente cuadrada: puede adoptar cualquier forma maniobrable e incluso reducirse a una simple ranura.

Si se pasa a las figuras 5a a 5d, se ven las di-

ferentes etapas del desgoznado de una puerta:

- la figura 5a muestra la puerta cerrada,
- la figura 5b representa la puerta en estado normal de apertura,
- 5 - en la figura 5c, el pivote 3 ha sido extraído del elemento hembra 20 que depende del montante 2d,
- en la figura 5d, la puerta 1 está en curso de extracción del marco. Se comprende que esta extracción no es posible más que a consecuencia de la utilización de un marco 2c, 2d
- 10 sin rebaje alto y cuyos rebajes izquierdo y derecho tienen un perfil invertido.

La aplicación de la invención en las puertas cortafuego ofrece, además, las ventajas siguientes:

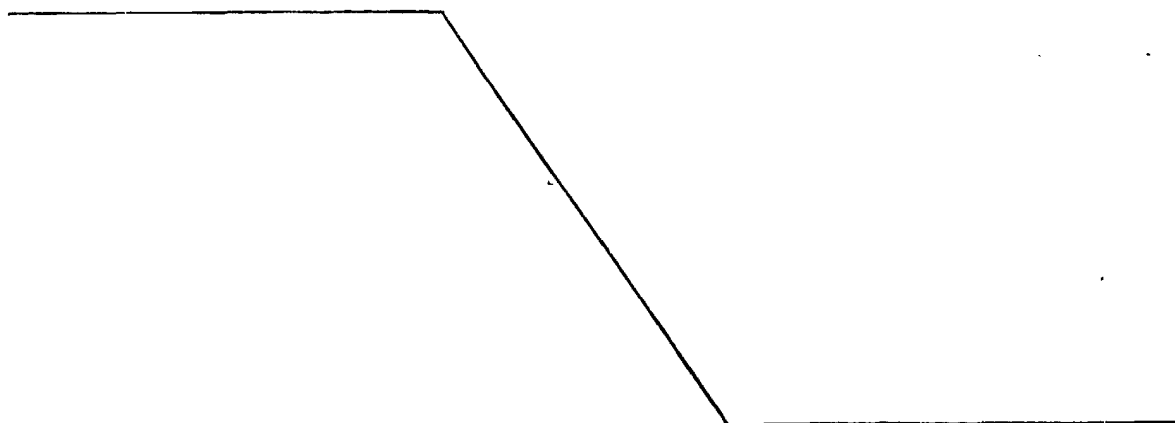
- la forma al biés de los montantes evita el bloqueo de la
- 15 puerta y el marco en caso de dilatación,
- la puerta puede ser desgoznada del interior y del exterior,
- la estanqueidad a los humos está reforzada por la dilatación si el bloque-puerta es metálico,
- 20 - el marco está ideado de tal manera que los montantes no resulten unos puentes térmicos,
- la utilización de pasadores que constituyen el pivote, con anillos de regulación, que se funden en caso de elevación crítica de la temperatura, impide el apriete de
- 25 las charnelas.

Queda entendido que la invención no queda limitada a la forma de realización descrita y representada. En par-

5 ticular, los rebajes podrán ser de formas diferentes y más o menos profundos, según que el marco sea de madera, de metal o de material plástico, y eventualmente desmontable. Los mismos podrán ser de batida, con tope aplicado o con tope de leva móvil plana o curvada. Las puertas podrán tener un rebaje o no en función del material utilizado (madera, metal, material plástico o cristal templado). Las puertas podrán ser fijadas sobre el pivote macho o nudo hembra. Las charnelas podrán ser, o bien empotradas, o bien en resalte. La cerradura, en resalte o empotrada, podrá estar provista de un bloqueo del pestillo para la apertura para facilitar la extracción de la puerta.

10 Destaca de la descripción que precede que la invención aporta nuevos medios que aseguran la seguridad de las personas, permiten la inversión del sentido de apertura de las puertas según las necesidades, y cuya adaptación a las estructuras existentes es simple y económica.

20 A los efectos consiguientes se declaran de novedad, propiedad y utilidad para España, sus territorios y plazas de soberanía, las reivindicaciones que siguen.



REIVINDICACIONES

5 1.- Dispositivo de soporte y de guía en rotación para puertas, del tipo que comprende un primer elemento receptor adaptado para ser fijado al marco y un segundo elemento receptor adaptado para ser fijado a la puerta, siendo los dos elementos susceptibles de entrar en correspondencia y ser unidos por un pivote enfilado según su eje longitudinal, caracterizado porque comprende unos medios de mandos accesibles por lo menos desde la cara exterior (1") de la puerta (1), con referencia a su sentido normal de apertura, que liberan dicho pivote (3) de uno de dichos elementos receptores.

15 2.- Dispositivo según la reivindicación 1, caracterizado porque los medios de mando están constituidos por una pieza (11) que tiene una escotadura (10) susceptible de recibir un órgano de maniobra, estando dicha pieza unida a, o comprendiendo, o dando acceso a unos medios de arrastre (13) que se acoplan con dicho pivote (3).

20 3.- Dispositivo según la reivindicación 1, caracterizado porque uno de dichos dispositivos está previsto para equipar la parte inferior y otro la parte superior de una puerta, estando constituidos los medios de mando por un cremona cuyos tirantes inferior y superior están adaptados para liberar respectivamente los pivotes de los dispositivos inferior y superior.

25 4.- Dispositivo según una de las reivindicaciones 1 a 3, caracterizado porque coopera con un bloque-puerta

de seguridad que comprende, por una parte, un marco sin rebaje alto y cuyos rebajes (40) izquierdo y derecho tienen un perfil invertido y, por otra parte, una puerta (1) engozada sobre un lado de dicho marco con la ayuda de dicho dispositivo.

5 5.- "DISPOSITIVO DE SOPORTE Y DE GUIA EN ROTACION PARA PUERTAS".

10 Todo ello conforme se describe y reivindica en la presente memoria que consta de once hojas foliadas y mecanografiadas por una sola de sus caras y de una lámina de dibujos que la ilustran.

BARCELONA, 22 JUNIO 1984

P.A. M. CURELL SUÑOL



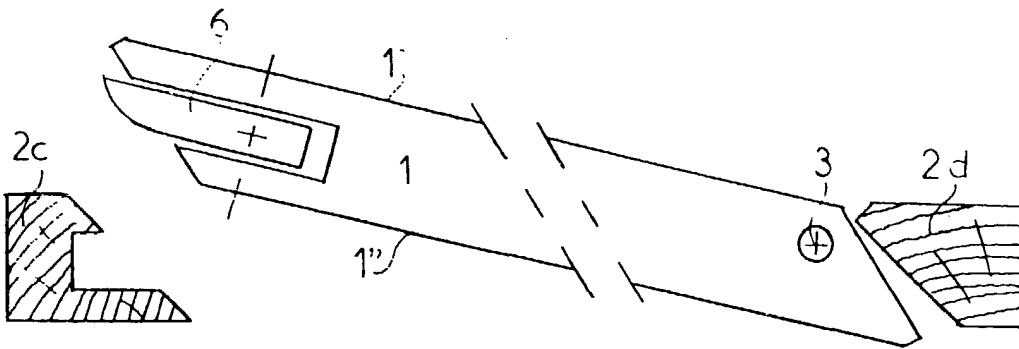
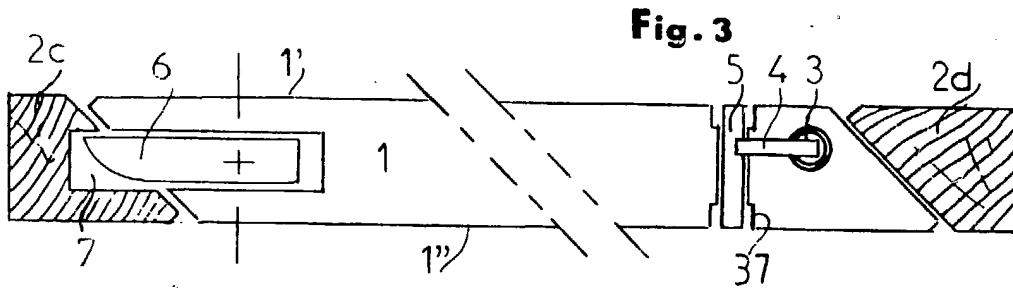
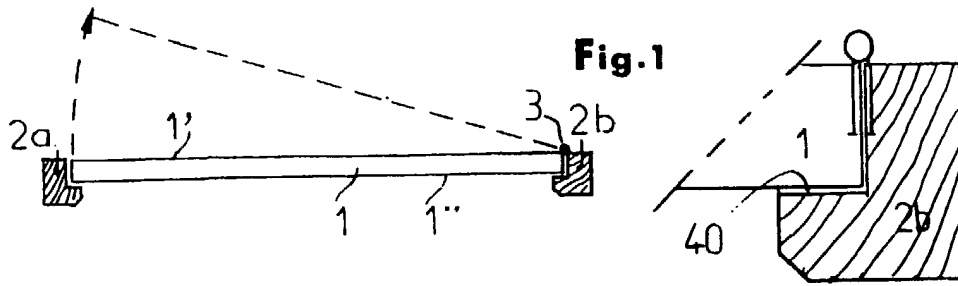


Fig. 5b

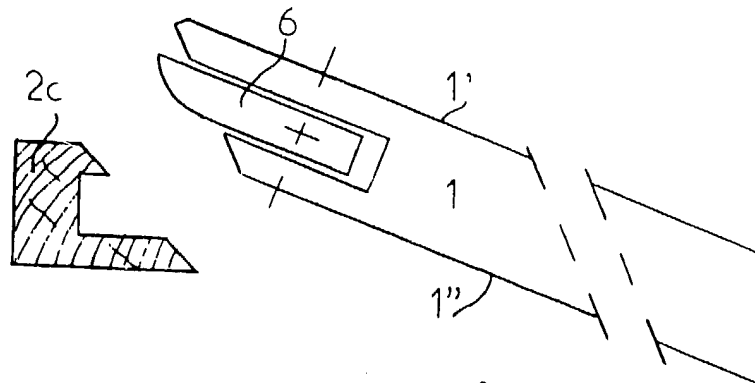


Fig. 5d

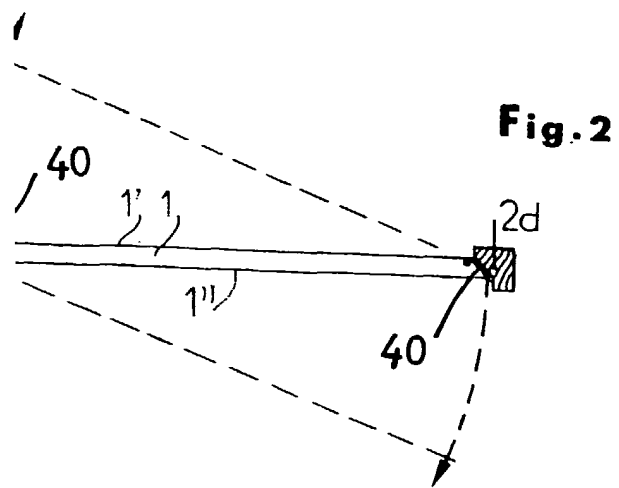


Fig. 2

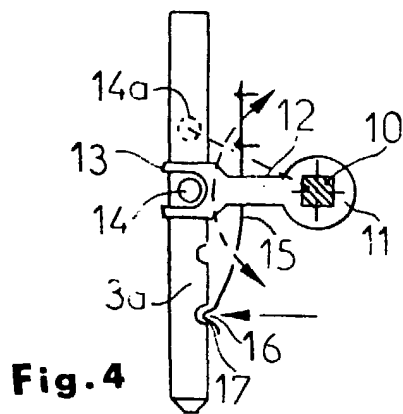


Fig. 4

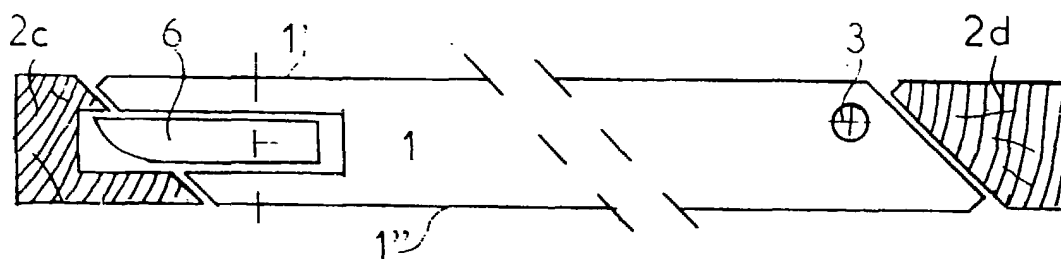


Fig. 5a

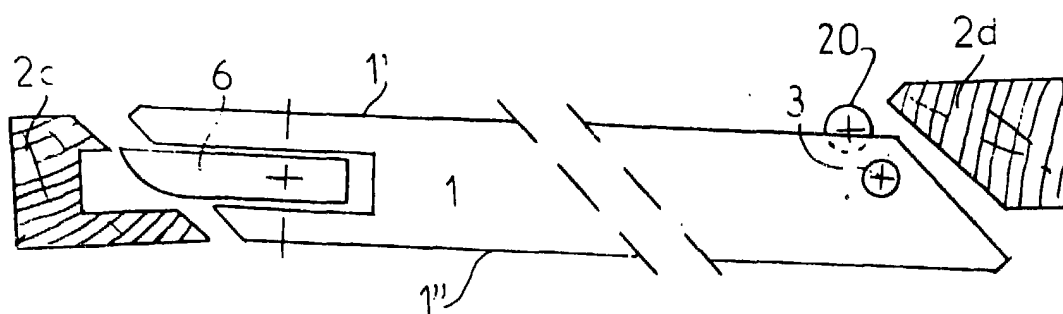
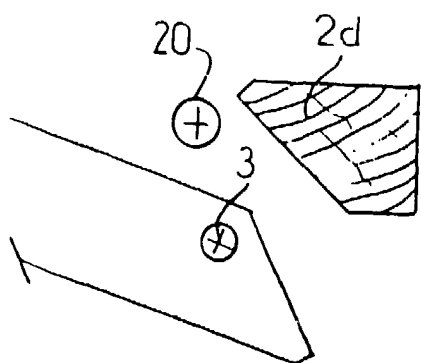


Fig. 5c



MINISTERIO DE INDUSTRIA Y ENERGIA
 Registro de la Propiedad Industrial
 E. SUÑOL
 ENTRADA N.º

BARCELONA, 22 JUN. 1984
 P. A. M. CURELL SUÑOL

M. Curell Suñol