

(19) ES (11) (21) (22)	NUMERO <b>289151</b>	(10) Y
	FECHA DE PRESENTACION 4-7-84	



ESPAÑA

MODELO DE UTILIDAD

16 FEB. 1986

(30) PRIORIDADES: (31) NUMERO P 33 24 140.6	(32) FECHA 5-7-83	(33) PAIS DE
---	----------------------	-----------------

(47) FECHA DE PUBLICIDAD	(51) CLASIFICACION INTERNACIONAL A63 B 5 / 02
--------------------------	--

(54) TITULO DE LA INVENCIÓN "BANDA FLEXIBLE DE CAPSULAS PARA RAQUETA DE JUEGO CON CORDAJE, ESPECIALMENTE RAQUETA DE TENIS"
---

(71) SOLICITANTE (S) PUMA-Sportschuhfabriken Rudolf Dassler KG (H1/U)
---

DOMICILIO DEL SOLICITANTE 13, Würzburger Strasse, D-8522 Herzogenaurach, R.F.A.
--

(72) INVENTOR (ES) Günter Adam
-----------------------------------

(73) TITULAR (ES)
-------------------

(74) REPRESENTANTE D. ALBERTO DE ELZABURU MARQUEZ (P.- 87.013)
--

El presente invento se refiere a una banda flexible de cápsulas según el concepto general de la reivindicación 1ª.

5 En las bandas de cápsulas conocidas para raquetas de tenis, la colocación de las cápsulas de protección en los taladros causa a menudo considerables dificultades debido a las separaciones prefijadas de la cápsulas de protección en las bandas de cápsulas prefabricadas y debido a la falta de una coincidencia exacta de éstas con los taladros existentes en el marco de la raqueta de tenis para pasar las cuerdas. Este problema está condicionado, entre 10 otras cosas, porque, con excepción en todo caso de los taladros en el corazón de la raqueta, los taladros a lo largo del marco presentan ángulos diferentes respecto a un eje común de referencia, ya que en el lugar de los taladros la dirección de los mismos transcurre perpendicular o casi perpendicular respecto a la tangente imaginaria al marco.

Aunque de la memoria de la patente norteamericana 3.930.648 ha sido dada a conocer una banda de cápsulas según el concepto general de la reivindicación 1ª, sin embargo, esta banda de cápsulas está provista entre las 20 cápsulas de acolchados relativamente gruesos para el apoyo de los bucles de retención formados al pasar las cuerdas. Esta banda de cápsulas, sin embargo, tiene que ser adaptada a la disposición de los taladros de la realización de la raqueta haciendo que las separaciones entre cápsulas contiguas hacia el corazón y también hacia la cabeza de la raqueta sean diferentemente mayores que en la restante zona del arco del borde. Una banda de cápsulas de este tipo 25 no puede, por tanto, ser utilizada para raquetas con otras 30

separaciones de agujeros. Además, también el montaje es aquí relativamente difícil debido a las distintas posiciones de ángulo indicadas anteriormente y a las inevitables tolerancias de los taladros.

5 Por ello, la función del invento es proponer una banda de cápsulas del tipo indicado o un camino para evitar estas dificultades con medios sencillos, de forma que, sin coste adicional de tiempo y energía, la banda de cápsulas con las cápsulas de protección pueda ser montada más fácilmente en la raqueta y puedan ser compensadas sin problemas las tolerancias de fabricación.

10 Esta función es resuelta según el invento mediante los rasgos indicados en la parte caracterizante de la reivindicación 1ª.

15 Según el invento puede, por tanto, ser adaptada la separación entre dos cápsulas de protección sin dificultades a las separaciones prefijadas de los taladros en el marco de la raqueta sin coste adicional de tiempo y fuerza. Las ondas de dilatación pueden transcurrir aquí paralelas o perpendiculares respecto al plano de la banda de cápsulas. Sin embargo, es más conveniente la disposición paralela, ya que entonces están superpuestas lisas la banda sobre el marco y las cuerdas sobre la banda.

20 Configuraciones convenientes del invento están indicadas en las reivindicaciones secundarias y son descritas a continuación con ayuda de los ejemplos de realización que se ilustran en el dibujo. Representan:

la figura 1, una banda de cápsulas con ondas de dilatación que discurren en el plano de la banda,

30 la figura 2, una banda de cápsulas con ondas

de dilatación que discurren perpendicularmente respecto al plano de la banda vista desde el lado y

la figura 3, la banda según la fig. 2 desde arriba en vista en planta.

5 Con 1 está designada una banda de cápsulas para una raqueta de tenis o para otras raquetas provistas de un cordaje, cuyas cápsulas de protección 2 están previstas a separaciones entre sí determinadas y prefijadas perpendicularmente al plano de la banda.

10 En la banda de cápsulas 1, preferentemente de material elástico duro, están previstos sectores de dilatación 3 en forma de ondas de dilatación 4 en cada caso entre dos cápsulas de protección 2 para la compensación de longitud. Estas transcurren según la fig. 1 y 2 en el plano de la banda 1 de cápsulas mirando desde los bordes estrechos 5,6. Estos sectores están formados según la representación izquierda por al menos dos, en el ejemplo de realización por tres, ranuras 7 y 8 perpendiculares o inclinadas que discurren alternativamente lateralmente desde los bordes estrechos 5 ó 6 hacia los bordes estrechos opuestos 6 ó 5. Con ello es generada una onda de dilatación 4 entre las cápsulas de protección 2 en el sector de dilatación 3, con lo que la separación 9 entre dos cápsulas de protección 2 varía ligeramente y puede ser adaptada sin coste elevado a las separaciones entre los taladros para los pasos de las cuerdas en el marco de una raqueta. La longitud de las ondas de dilatación 4 puede tener media longitud de onda  $\lambda$  hasta varias longitudes de onda  $\lambda$ , referida en la fig. 1 a la línea central M. Una longitud de onda  $\lambda$  tiene preferentemente entre 1,5 y 10 mm, especial-

15

20

25

30

mente entre 2,5 y 4 mm. La elasticidad de las ondas de dilatación 4 puede ser determinada o regulada mediante el dimensionamiento de los nervios 10 y/o los arcos de borde 11 estacionarios, los cuales discurren transversalmente a la banda 1 de cápsulas.

En la forma central de realización (en la fig. 1) están previstas incisiones 12 en forma de V para formar las ondas de dilatación 4, en la forma derecha de realización (en la fig. 1) la incisión central está configurada como incisión 12 en V y las incisiones exteriores 13 como incisiones 13 en forma de media V. Por ello no aparecen desigualdades en la superficie de la banda.

Otra posibilidad de realización está representada con ayuda de las figuras 2 y 3. Aquí discurren las ondas de dilatación 4 perpendicularmente al plano de la banda 1 de cápsulas, como se observa especialmente en la fig. 2. Aquí puede realizarse al mismo tiempo un debilitamiento del material, como muestran la forma izquierda y la central de realización. Esto permite que las crestas de las ondas no tengan forzosamente que sobrepasar las superficies 14 y 15 de banda.

REIVINDICACIONES

5

Los puntos que como característica de novedad se presentan para que sean objeto de esta solicitud de Modelo de Utilidad en España, por VEINTE años, son los que se recogen en las reivindicaciones siguientes:

10

1ª.- Banda flexible de cápsulas para raqueta de juego con cordaje, especialmente raqueta de tenis, con cápsulas de protección colocadas con una separación definida entre sí, configuradas formando una pieza con la banda de cápsulas, caracterizada porque entre cada dos cápsulas de protección está previsto al menos un sector de dilatación.

15

2ª.- Banda de cápsulas según la reivindicación 1ª, caracterizada porque el sector de dilatación forma al menos una parte de una onda de dilatación que discurre en el plano de la banda mirando desde los bordes estrechos (fig. 1).

20

3ª.- Banda de cápsulas según la reivindicación 1ª, caracterizada porque la onda de dilatación transcurre perpendicularmente al plano de la banda (fig. 2,3).

25

4ª.- Banda de cápsulas según la reivindicación 1ª, ó 2ª, caracterizada porque la(s) onda(s) de dilatación está o están formadas por al menos dos escotaduras contiguas orientadas partiendo de uno de los bordes estrechos hacia el borde estrecho opuesto, donde escotaduras contiguas empiezan en cada caso en bordes estrechos opuestos de

30

la banda de cápsulas.

5ª.- Banda de cápsulas según una de las reivin-  
dicaciones 1ª a 4ª, caracterizada porque la longitud de  
onda ( $\lambda$ ) de una onda de dilatación tiene 1,5 a 10 mm.

5

6ª.- "BANDA FLEXIBLE DE CAPSULAS PARA RAQUETA  
DE JUEGO CON CORDAJE, ESPECIALMENTE RAQUETA DE TENIS".

Tal y como se ha descrito en la Memoria que  
antecede, representado en los dibujos que se acompañan y  
para los fines que se han especificado.

10

Esta Memoria consta de SEIS hojas escritas a  
máquina por una sola cara.

Madrid,

**30 ABR. 1985**  
P.A. Alberto de Elizaburu.  
Por Poder.

15

20

25

30

FIG. 1

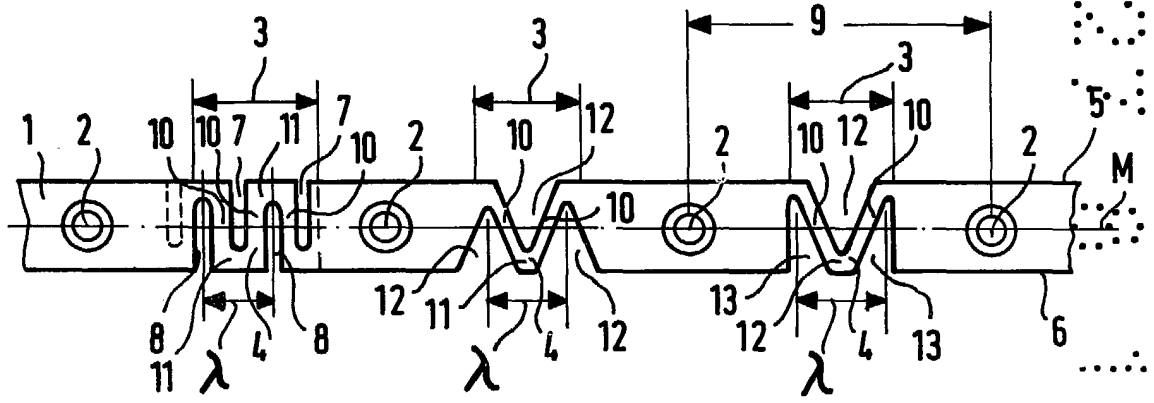


FIG. 2

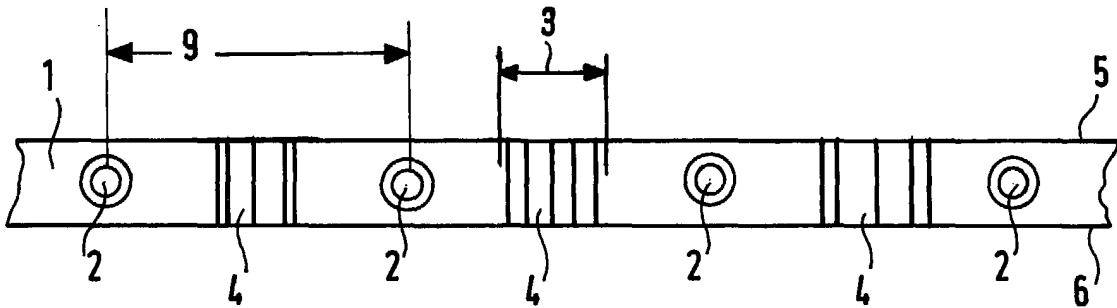
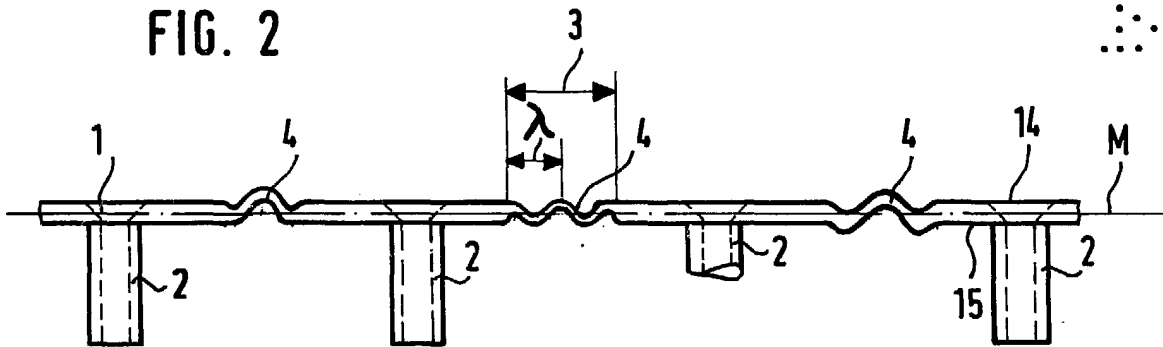


FIG. 3

Alberto de Elzaburu  
*[Signature]*