

(19) ES (11) (21) (22)	NUMERO 289147	(10) Y
	FECHA DE PRESENTACION	



ESPAÑA

MODELO DE UTILIDAD

16 FEB. 1986

(30) PRIORIDADES:	(31) NUMERO	(32) FECHA	(33) PAIS
-------------------	-------------	------------	-----------

(47) FECHA DE PUBLICIDAD	(51) CLASIFICACIÓN INTERNACIONAL Int. Cl. <i>A47C 19/04</i>
--------------------------	--

(54) TITULO DE LA INVENCIÓN

"ESTRUCTURA PARA LA FORMACIÓN DE CAMAS, SOFAS Y MUEBLES SIMILARES".

(71) SOLICITANTE (ES)

EQUIP MUEBLES, S.A.

DOMICILIO DEL SOLICITANTE

L'Hospitalet de Llobregat (Barcelona), Av. del Carrilet, 215

(72) INVENTOR (ES)

(73) TITULAR (ES)

(74) REPRESENTANTE

D. Ignacio PONTI GRAU

La presente invención se refiere a una estructura para la formación de camas, sofás y muebles similares, mediante la cual se simplifica su fabricación, al tiempo que mejora su robustez y la presentación general del mueble.

5 La estructura general de las camas y muebles similares consta, en las realizaciones conocidas, de unos testeros, que siempre comprenden unos montantes y piezas transversales que los vinculan entre sí, ya sea en forma de dos o más travesaños, o bien en forma de panel, cuando los testeros son totalmente cerrados. Además de los testeros, las estructuras conocidas comprenden largueros que vinculan los testeros en cuestión, y medios de sustentación del somier.

10

Este tipo de estructura ha sido simplificada y mejorada notablemente según las particularidades objeto de la invención.

15

Esencialmente la estructura en cuestión se caracteriza porque consta de dos testeros, cada uno de los cuales comprende un marco incompleto a modo de "U" invertida, cuyos testeros están vinculados a los lados opuestos de un bastidor horizontal portador del somier u otra estructura elástica semejante, realizándose la unión de los testeros a los lados del bastidor horizontal mediante encajes complementarios y tornillos y tuercas ocultos. Concretamente los encajes en cuestión constan de sendos rebajes previstos en los extremos de dos lados opuestos del bastidor horizontal, en los que ajustan los montantes de los testeros.

20

25

Se ha previsto que el bastidor comprenda también un tercer marco posterior o respaldo, con la particularidad de que

las aristas externas de los largueros de este respaldo, así como las aristas externas de los largueros posteriores de los testeros, estén biseladas adaptándose unas a otras en forma de inglete y completándose la unión mediante tornillos y tuercas ocultas.

Para la mejor comprensión de cuanto queda descrito en la presente memoria, se acompañan unos dibujos en los que, tan sólo a título de ejemplo, se representa un caso práctico de realización de la estructura.

En dichos dibujos la figura 1 es una vista en perspectiva de una estructura simplificada según las características de la invención; la figura 2 es una vista también en perspectiva, correspondiente a una estructura completa para una cama-nido, según las características de la invención; la figura 3 es una vista en perspectiva del despiece de la figura anterior; y la figura 4 es un detalle a mayor escala que muestra las aristas biseladas de los montantes, así como el encaje entre los testeros y el marco o bastidor del somier.

La estructura para camas, sofás y muebles similares objeto de la invención consta en los dibujos de dos testeros -1-, un bastidor horizontal -2- para un somier o similar -3-, un respaldo -4-, para realizaciones más completas y, opcionalmente, un segundo somier corredizo y ocultable -5-, para las camas-nido.

Cada testero -1- consta de un marco incompleto, cuyo contorno tiene una forma aproximada de "U" invertida, formado por dos montantes -6- y un travesaño superior -7-.

Por su parte el bastidor -2- del somier -3- presenta en los extremos de los lados menores -8-, unos rebajes -9- en

los que encajan los montantes -6- de los testeros -1-.

Las aristas de los montantes posteriores -6- de los testeros, así como las aristas externas de los montantes -10- del respaldo -4-, forman sendos chaflanes -11-, para su acoplamiento en forma de inglete (figura 4), lo cual da mayor robustez y mejora el acabado de la estructura.

La estructura es fundamentalmente la misma, tanto en la realización representada en la figura 1 de los dibujos, como en la representada en las figuras 2 y 3. En el primer caso se trata de una estructura simplificada para una cama, y en el segundo la estructura presenta respaldo incorporado y está ideada para una cama-nido.

En cualquier caso la característica fundamental estriba en la configuración de los testeros -1-, a modo de "U" invertida, sin ningún travesaño o panel transversal, realizándose la consolidación de los testeros por medio del bastidor -2- del somier, que forma parte fundamental de la estructura, al constituir un vínculo de unión entre los testeros -1-, con la cooperación de los encajes -9-, que mejoran la estabilidad del conjunto.

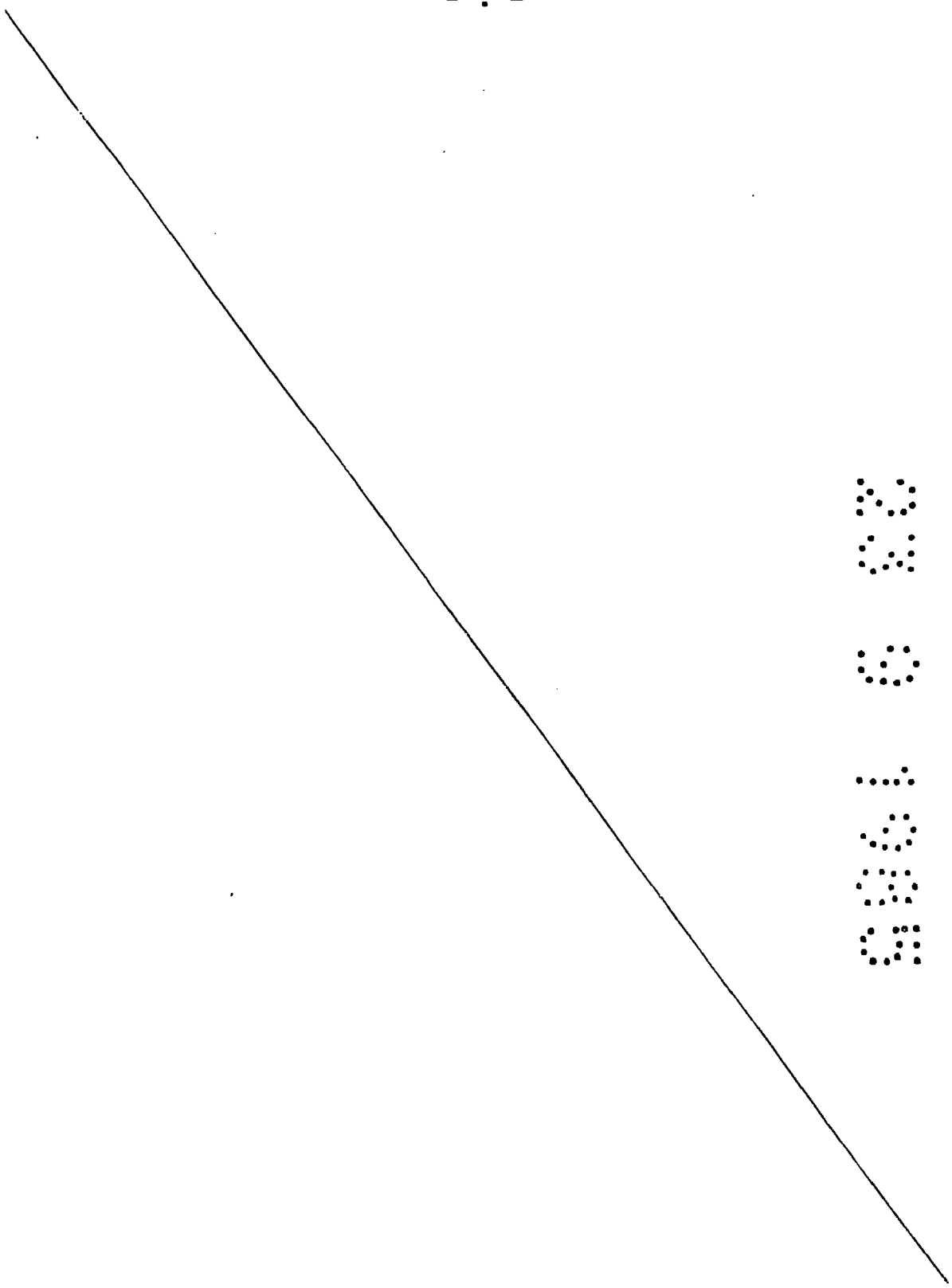
Otra característica fundamental de la estructura es la presencia de las aristas biseladas -11-, tanto de los montantes posteriores -6- de los testeros, como del respaldo -4-, cuyas aristas se yuxtaponen para conseguir una unión sólida de los componentes.

Es evidente que la unión de los componentes de la estructura se completa mediante juegos de tornillos y tuercas ocultos, según realización conocida.

Serán independientes del objeto de la invención los

materiales empleados en la fabricación de los componentes de la estructura, formas y dimensiones de los mismos y cuantos detalles accesorios puedan presentarse, siempre y cuando no afecten a su esencialidad.

- . -



2
2
0
1
0
0

R E I V I N D I C A C I O N E S

1. Estructura para la formación de camas, sofás y muebles similares, caracterizada esencialmente por el hecho de que consta de dos testeros, cada uno de los cuales comprende un marco incompleto, cuyo contorno es, aproximadamente, en forma de "U" invertida, con un travesaño superior y dos montantes laterales, cuyos testeros están vinculados a los lados opuestos de un bastidor horizontal, portador de un somier u otra estructura elástica semejante, realizándose la unión entre los testeros y el bastidor horizontal por medio de unos encajes complementarios y con la cooperación de juegos de tornillos y tuercas ocultos.

2. Estructura para la formación de camas, sofás y muebles similares, según la reivindicación anterior, caracterizada por el hecho de que, en una realización posible, los encajes entre los testeros y el bastidor horizontal consisten en unos vaciados previstos en los extremos de dos lados opuestos del bastidor horizontal, en los cuales ajustan los montantes de los testeros.

3. Estructura para la formación de camas, sofás y muebles similares, según la reivindicación 1, caracterizada por el hecho de que, ventajosamente, la estructura comprende un respaldo, cuyos montantes presentan sus aristas externas biseladas, lo mismo que las aristas de los montantes posteriores de los testeros, yuxtaponiéndose unas y otras en forma de inglete, realizándose preferiblemente la unión entre el respaldo y los testeros mediante juegos de tuercas y tornillos ocultos.

4. Estructura para la formación de camas, sofás y muebles similares.

La presente memoria descriptiva consta de siete hojas foliadas, escritas a máquina por una sola cara.

Barcelona, 21 de septiembre de 1985

EQUIP MUEBLES, S.A.

p.a. I. PONTI

P.P.

I. Ponti



FIG. 2

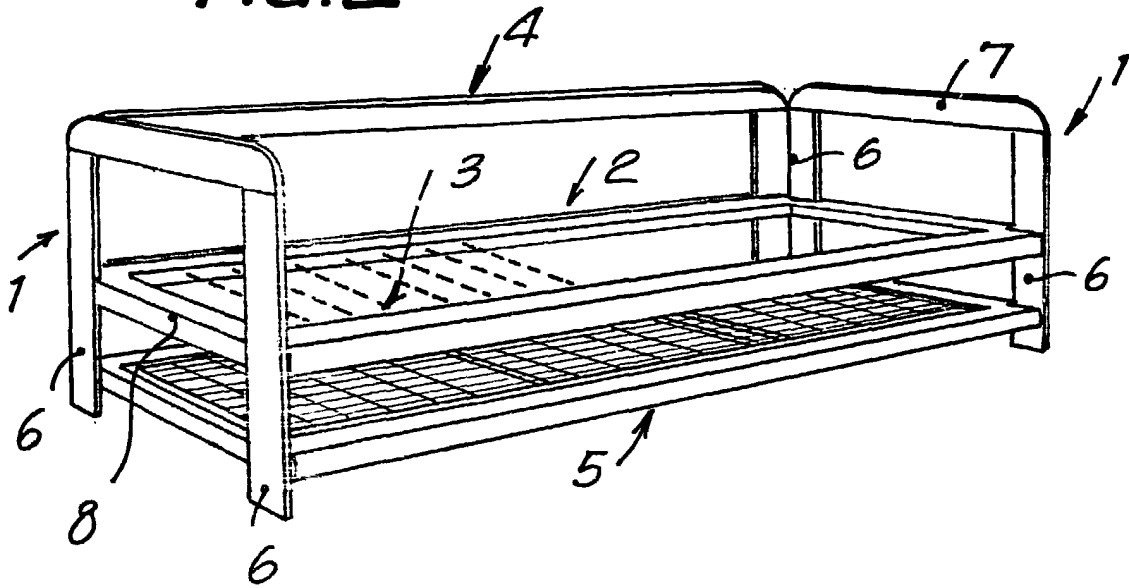
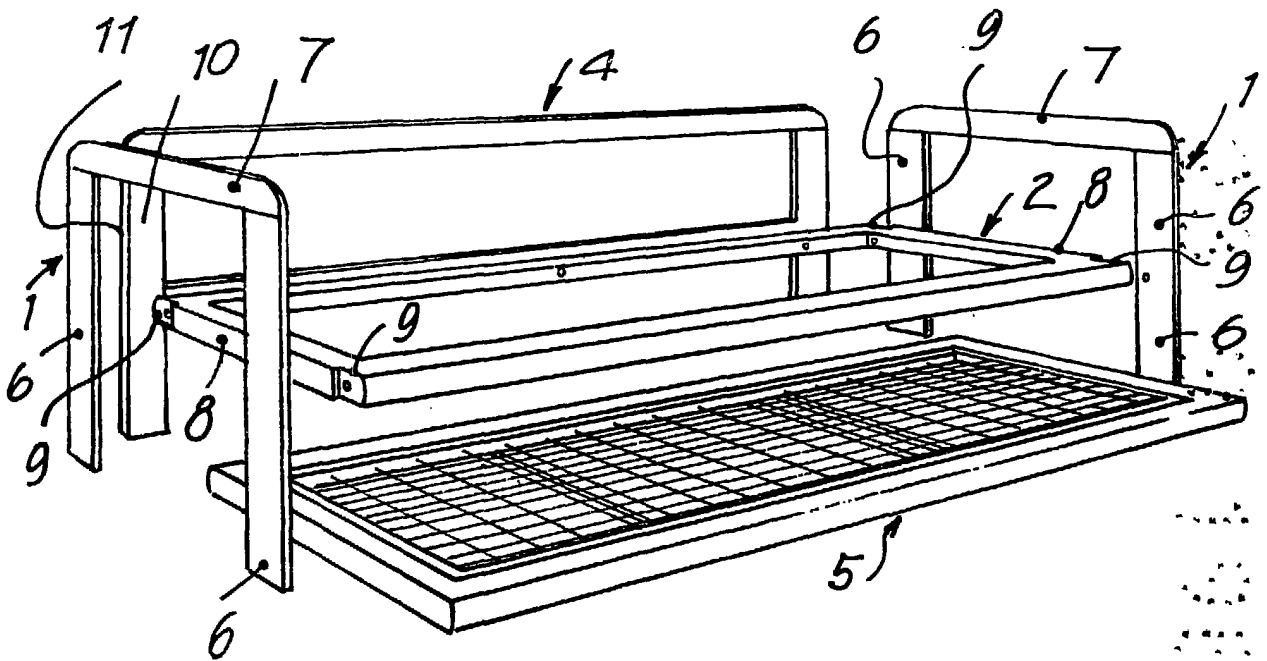


FIG. 3



34633/2

Barcelona 21 de septiembre 1985

p.a. I. PONTI

P.P.

I. Ponti

