

(19) ES	(11) NUMERO 289119	(10) Y
	(21) FECHA DE PRESENTACION 20 SET. 1985	



ESPAÑA

MODELO DE UTILIDAD

16 FEB. 1986

(30) PRIORIDADES:		
(31) NUMERO	(32) FECHA	(33) PAIS
--	--	--

(47) FECHA DE PUBLICIDAD	(51) CLASIFICACION INTERNACIONAL A63G 17/00
--------------------------	---

(54) TITULO DE LA INVENCIÓN

"Animal articulado"

(71) SOLICITANTE (S)

MATTEL ESPAÑA S.A.

DOMICILIO DEL SOLICITANTE

Aribau nº 200, 08036 BARCELONA

(72) INVENTOR (ES)

--

(73) TITULAR (ES)

(74) REPRESENTANTE

M. Curell Suñol

R-5263-111

M O D E L O D E U T I L I D A D

por VEINTE años

solicitado en España a favor de MATTEL ESPAÑA S.A., entidad española, domiciliada en calle Aribau núm. 200, 08036 BARCELONA, por "Animal articulado". - - - - -

5.

MEMORIA DESCRIPTIVA

La presente invención se refiere a un animal articulado, el cual ha sido ideado para poderle comunicar una diversidad de posturas por el cambio de posición a voluntad del tronco, cabeza y patas, pudiéndose colocar de pie, sentado y recostado, todo ello en varias formas para cada una de las citadas partes. - - - - -

10.

El animal en cuestión se caracteriza porque está constituido por un armazón interior de elementos rígidos, a modo de esqueleto, compuesto por un tronco que se divide en una parte torácica más el cuello, y una parte abdominal, articuladas entre sí mediante giro en un plano transversal alrededor de un eje, por una cabeza articulada por medio de una rótula en el extremo del citado cuello, y por cuatro patas independientes entre sí articuladas en sendos ejes late-

15.

20.

rales de las citadas partes torácica y abdominal, recubriéndose este armazón por una envolvente flexible a imitación de la piel y pelo del animal, incluyendo una cola, con facultad de poderse situar a voluntad cada uno de los elementos citados del armazón. - - - - -

5.

Otros objetos y características de la invención se irán dando a conocer en detalle a lo largo de la descripción que sigue, haciendo referencia a los dibujos ilustrativos que la acompañan. En los dibujos: - - - - -

10.

Figura 1, representa, visto en alzado lateral, el armazón articulado del animal, que se alberga dentro de una envolvente flexible. - - - - -



Figuras 2 a 4, representan en sección las articulaciones para el tronco, cabeza y patas, respectivamente. -

15.

El animal de referencia consta de un armazón de piezas rígidas que consisten en un tronco formado por una pieza delantera 1 que corresponde a la parte torácica 2 y al cuello 3, más una pieza trasera 4 que corresponde a la parte abdominal, en una cabeza 5 y en unas patas anteriores



20.

6 y otras patas posteriores 7. - - - - -



Las piezas 1 y 4 articulan entre sí por medio de un eje partido 8, la cabeza 5 articula sobre el cuello 3 por medio de un juego de rótula 9, las patas anteriores 6 articulan con la parte delantera 1 del tronco mediante un

eje lateral partido 10, y las patas posteriores 7 articulan con la parte trasera 4 del tronco mediante otro eje lateral 11, lo cual se detalla en las figuras 2 a 4. - - - - -

5. El conjunto del armazón queda comprendido dentro de una envolvente de piel con pelo 12 completada por otra pieza 13 del mismo material que abarca la cabeza 5 formando unas orejas colgantes, otras piezas 14 y 15 que envuelven las patas 6 y 7, y aún otra pieza 16 que conforma una cola.

10. Para sujetar la envolvente de piel 14 y 15 de las patas 6 y 7, estas últimas tienen en su extremo superior un arquito 17 en el que se pasan unas costuras. - - - - -

15. La citada disposición articulada del armazón permite el libre movimiento de los elementos que lo componen, en mutua independencia, de modo que al animal puede dársele la costura de pie, de patas delanteras o traseras extendidas o replegadas, sentado, y tendido con diversas posiciones de sus patas, con la facultativa torsión del tronco. - - -

20. En el ejemplo gráfico que se acompaña, se representa el animal en forma de perro, pudiendo igualmente consistir en otro tipo de animal. - - - - -

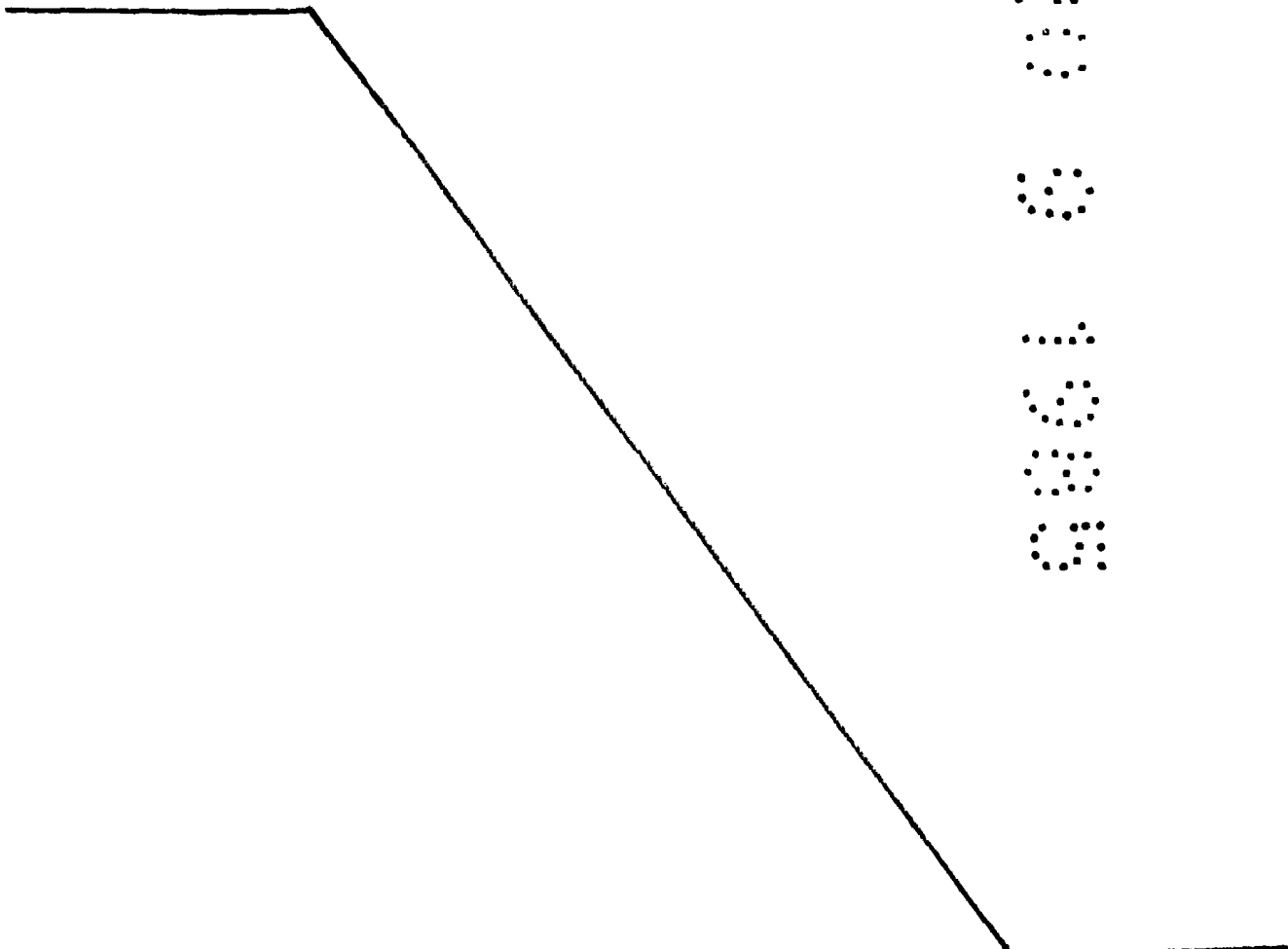
La envolvente de piel puede presentar en cada caso el aspecto y colorido deseado, con lo que se consiguen figuras de acuerdo con las diversas especies de animales. Asimismo, la cabeza 5 podrá presentar el semblante adecuado en ca-

da caso. - - - - -

Este animal articulado, aunque calificado como juguete, constituye también un elemento de adorno. - - - - -

5. Describas convenientemente las características de la invención, se hace constar que en la misma podrán introducirse cuantas variantes de detallé pueda aconsejar la experiencia, siempre que con ello no se modifique la esencialidad de la misma. - - - - -

10. A los efectos consiguientes, se declaran de novedad, utilidad y propiedad para España, sus territorios y plazas de soberanía, las reivindicaciones que siguen. - - - - -



REIVINDICACIONES

5. 1.- Animal articulado, caracterizado porque está constituido por un armazón interior de elementos rígidos, a modo de esqueleto, compuesto por un tronco que se divide en una parte torácica más el cuello, y en otra parte abdominal, articuladas entre sí para giro en plano transversal, por una cabeza articulada en el extremo del citado cuello, permitiendo el giro de la misma en todos los sentidos, y por cuatro patas independientes entre sí articuladas en sendos ejes laterales de las citadas partes torácica y abdominal del tronco, recubriéndose el mencionado armazón con una envoltente flexible a imitación de una piel con pelo, que incluye una cola, con facultad de poderse situar a voluntad cada uno de los elementos del citado armazón para dar a la figura la posición deseada en cada caso. - - - - -



20. 2.- Animal articulado, según la reivindicación 1, caracterizado porque la articulación de la cabeza con el tronco se realiza por medio de un juego de rótula situado en el extremo superior del cuello, y que penetra en la propia cabeza. - - - - -



25. 3.- Animal articulado, según la reivindicación 1, caracterizado porque la articulación entre las dos partes del tronco, y de las patas con las respectivas partes del tronco, se realiza por medio de unos ejes de cabeza partida que penetra en la parte oponente. - - - - -

4.- "ANIMAL ARTICULADO". - - - - -

Todo ello conforme se describe y reivindica en la presente memoria que consta de seis hojas, foliadas y mecanografiadas por una sola de sus caras, y de cuatro figuras que la ilustran.

5.

MADRID 2 0 SET. 1935
P. A. M. CURELL SUÑOL

hurry



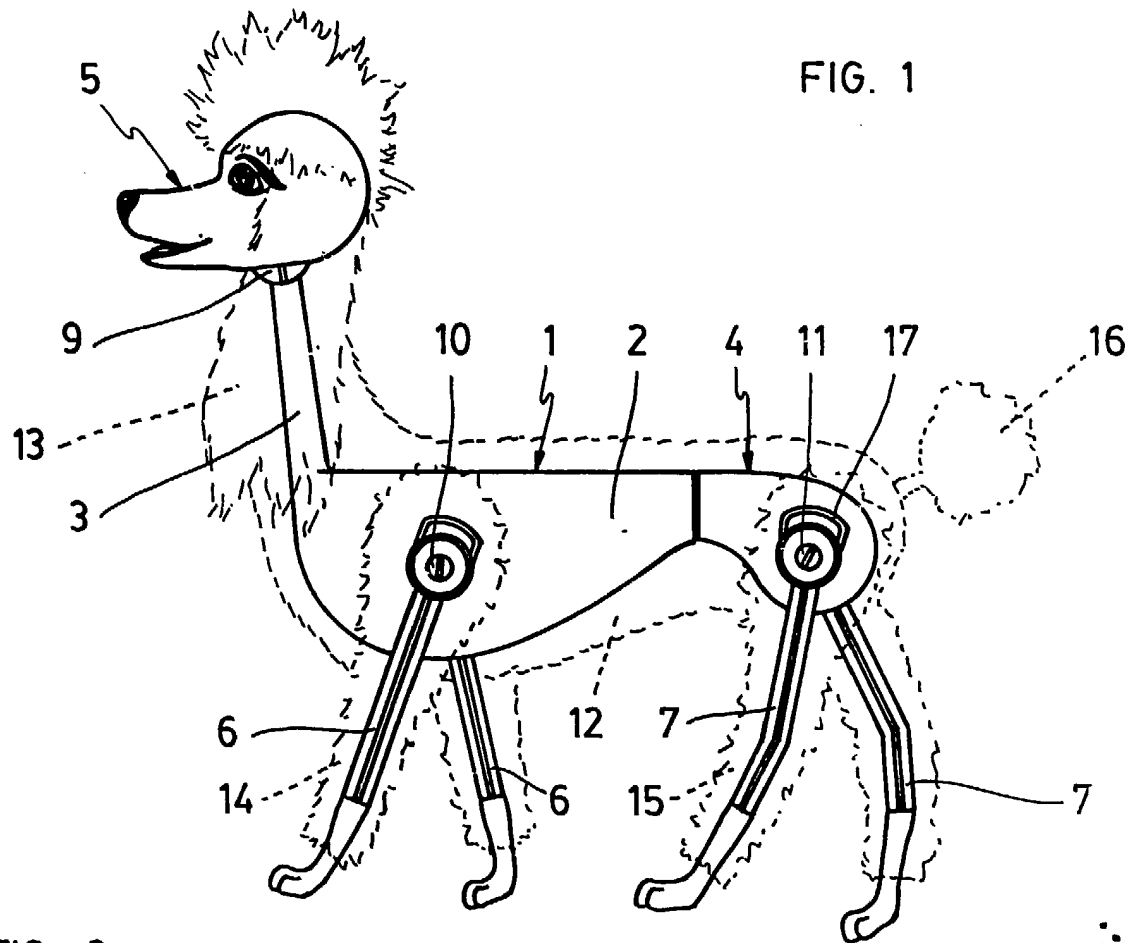


FIG. 1

FIG. 3

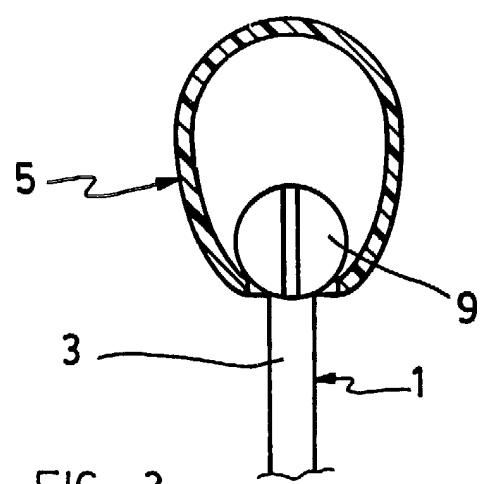


FIG. 2

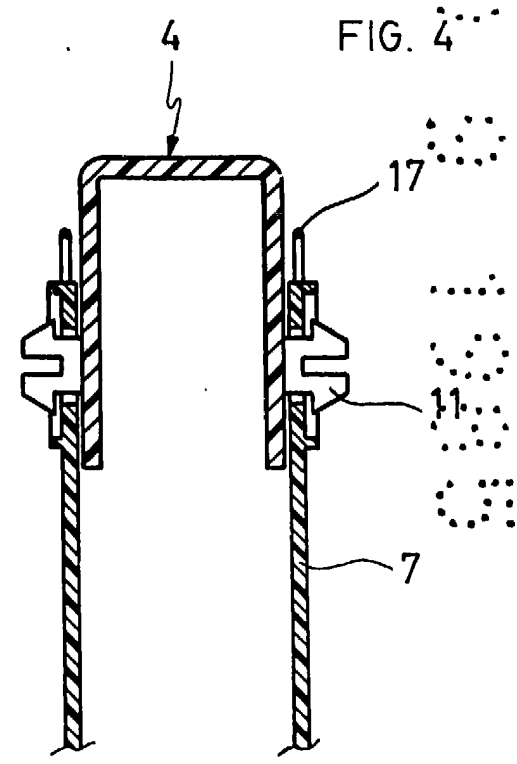
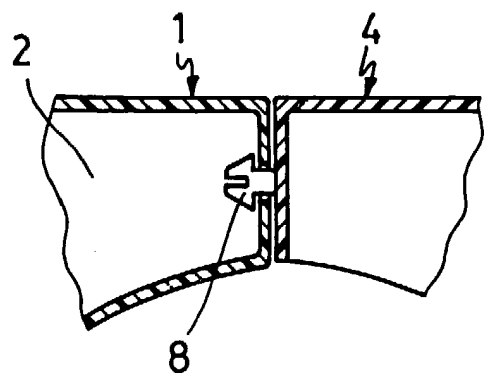


FIG. 4

MADRID 20 SET. 1935

P. A. M. CURELL SUÑOL