



10 ES	11 NUMERO	10 Y
	289110	
	12 FECHA DE PRESENTACION	
	19.9.85	

MODELO DE UTILIDAD

16 FEB. 1986

30 PRIORIDADES.	31 NUMERO	32 FECHA	33 PAIS

47 FECHA DE PUBLICIDAD	51 CLASIFICACION INTERNACIONAL
	Int. Cl. E 91C 17/04, 17/08

54 TITULO DE LA INVENCIÓN
DISPOSITIVO DE SEGURIDAD PARA ESCOPETAS

71 SOLICITANTE (S)
LANBER ARMAS, S.A.

DOMICILIO DEL SOLICITANTE
Bº San Martin ZALDIBAR (Vizcaya)

72 INVENTOR (ES)

73 TITULAR (ES)

74 REPRESENTANTE
D. BERNARDO UNGRIA GOIBURU

SC/ASM

1 El Estatuto vigente sobre Propiedad Industrial, de
26 de Julio de 1929, en su texto refundido publicado el 30
de Abril de 1930, establece los caracteres de patentabili-
dad de las invenciones de tipo industrial que tienen por
5 objeto obtener ventajas sobre lo ya conocido, admitiendo
por consiguiente como patentables, las nuevas máquinas, a-
paratos, instrumentos, procesos de fabricación, etc. La am-
plitud de conceptos previstos como patentables, ha llevado
al legislador a aclarar (Artº. 46) que la enumeración con-
10 tenida en dicho cuerpo legal es puramente enunciativa y no
limitativa, haciéndola extensiva incluso a los descubrimien-
tos de tipo científico (Artº. 47).

El Decreto de 26 de Diciembre de 1947, recogiendo
la Orden de 18 de Noviembre de 1935, confirma el criterio
15 legal de que también serán patentables los instrumentos, ob-
jetos, o partes de los mismos, que aporten a la función a
que son destinados, un beneficio o efecto nuevo, y en defi-
nitiva que constituyan una mejora sustancial sobre lo ante-
riormente conocido.

20 Pues bien, a tenor de lo expuesto, y en base al ar-
ticulado que recoge los conceptos expresados, debe conside-
rarse, que la invención a que se refiere la presente memo-
ria, constituye una novedad industrial, con características
y ventajas que la hacen merecedora del privilegio de explo-
25 tación exclusiva que por ella se solicita, premiando así
los méritos de quien aporta a la industria del país una me-
jora efectiva y precisamente comprendida entre las enuncia-
das por la Ley como patentables. (Arts. 46 y 47 en relación
con el 171, en su nueva redacción afectada por la Orden de
30 18 de Noviembre de 1.935).

1 La presente invención, según se expresa en el
enunciado de esta memoria descriptiva, se refiere a un dis-
positivo de seguridad para escopetas, el cual ha sido con-
cebido y realizado en orden a ofrecer un medio altamente -
5 eficaz que está destinado a evitar, en muchas ocasiones, po-
sibles accidentes.

 Sabido es que las escopetas de caza incorporan
un seguro normal encargado de bloquear el gatillo de accio-
namiento, de tal manera que cuando dicho seguro se encuen-
tra en posición de trabajo no es posible realizar el dispa-
10 ro, como consecuencia de que el gatillo de accionamiento -
no puede ser traccionado hacia atrás y en consecuencia el
mecanismo relacionado entre tal gatillo y el propio fiador
del martillo de percusión queda inmovilizado y en conse-
15 cuencia retenido dicho martillo en su posición inoperante.

 Ahora bien, si se libera el citado seguro nor-
mal, entonces se podrá actuar sobre el gatillo que, a tra-
vés del mecanismo correspondiente, se producirá el bascula-
miento del fiador liberando al martillo encargado de gol-
20 pear a los percutores, realizándose así el disparo, todo -
ello como consecuencia de que el referido martillo se en-
cuentra permanentemente requerido hacia una posición ten-
dente a golpear a los percutores.

 De esta forma cuando el cazador o usuario de la
25 escopeta ha liberado el comentado seguro normal, todo ello
con el fin de tener el arma dispuesta para el disparo, pue-
de ocurrir que por un tropiezo o cualquier otra circunstan-
cia la escopeta o arma caiga al suelo y por el propio gol-
pe se desplace el fiador que bloquea al martillo y se pro-
duzca un disparo involuntario, con el consiguiente peligro
30

1 para el cazador y para sus acompañantes.

5 Pues bien, para evitar tal inconveniente o pe-
ligro se ha previsto un dispositivo de seguridad indepen-
diente del seguro normal del arma, y cuyo dispositivo de se-
guridad consiste en disponer en el martillo de un segundo
diente, ya que normalmente el martillo cuenta con un diente
donde se produce el enclavamiento con el fiador, y cuyo se-
gundo diente permite el enclavamiento de tal fiador en ca-
sos en los que la escopeta tienda a dispararse involuntaria-
10 mente por cualquier circunstancia como las anteriormente -
expuestas, de tal manera que si por ejemplo cae la escope-
ta al suelo y el fiador se desplaza desenclavándose de su
primer diente respecto del martillo, dicho fiador se engan-
chará en el segundo diente previsto en tal martillo, todo
15 ello con la rápida recuperación del correspondiente muelle,
con lo que el repetido martillo quedará bloqueado por el
fiador sin que el mismo llegue a tocar a los percutores.

20 De esta forma se consigue una combinación do-
ble de seguro, ya que además de el seguro que se define en-
tre el martillo y el fiador por el diente previsto en aquel
se ha dispuesto un segundo diente para impedir que el marti-
llo alcance a los percutores ante una involuntaria caída de
la escopeta que pudiera producir el disparo de la misma en
el caso de no existir este segundo seguro.

25 Para complementar la descripción que seguida-
mente se va a realizar y con objeto de ayudar a una mejor
comprensión de las características del invento, se acompaña
a la presente memoria descriptiva de una hoja única de pla-
nos en la que se ha representado una vista en sección de -
30 una porción de la culata correspondiente a un arma o escope

1 ta en la que se puede observar el mecanismo de disparo con
el dispositivo de seguridad objeto de la invención.

5 A la vista de la comentada figura, puede obser
varse una porción de una escopeta 1 correspondiente a la cu
lata de la misma y en la que van montados los correspondien
tes elementos que constituyen el mecanismo de disparo de la
misma. Como es sabido el mecanismo de disparo de una escopeta
comprende básicamente un gatillo de accionamiento 2, una
pieza basculante 3 articulada al comentado gatillo de accio
10 namiento 2, y cuya pieza basculante 3 es susceptible de que
dar bloqueada mediante el correspondiente seguro normal 4
de la escopeta, habiéndose previsto que en posición de repo
so la pieza basculante 3 mantenga al fiador 5 bloqueando al
martillo 6 que está permanentemente requerido por un muelle
15 tendiendo a golpear a los correspondientes percutores 7 de
la escopeta. El martillo golpeador 6 se encuentra articulado
en un eje 10 previsto en una zona próxima a su extremo infe
rior, en tanto que el borde superior de tal martillo 6 cuen
ta con un diente 8 complementario de un resalte 9 pertene
20 ciente al fiador 5, todo ello con el fin de que dicho resal
te 9 y diente 8 se enclaven entre si en la posición de repo
so, manteniendo al martillo 6 alejado de los percutores 7.

25 De esta forma cuando el seguro normal 4 se en
cuentra en posición de trabajo, la pieza 3 quedará inmovili
zada y en consecuencia el gatillo de accionamiento 2 no po
drá ser accionado, con lo que el fiador 5 se mantiene en re
poso, como se muestra en la figura comentada, y su resalte 9
enclavado en el diente 8 del martillo 6 bloqueando a este.

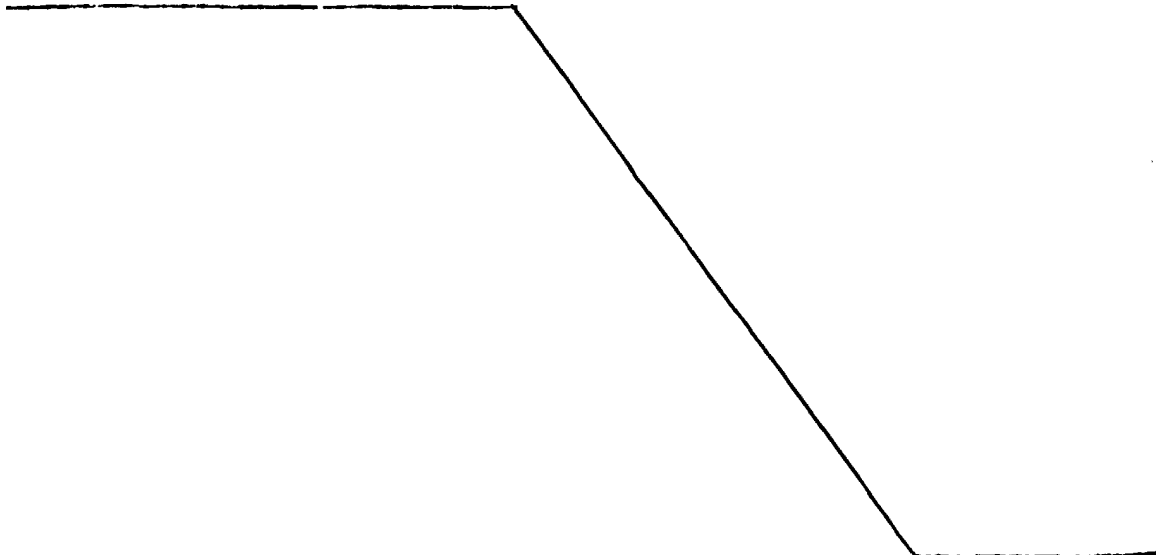
30 Ahora bien si se libera el seguro normal 4, la
pieza 3 ya no quedará bloqueada, sino que podrá bascular -

1 previo accionamiento del gatillo 2, de tal manera que cuando se acciona este gatillo 2 la comentada pieza 3 basculará y el fiador 5 basculará hacia arriba alrededor de su punto de articulación 11, con lo que el resalte 9 del mismo se -
5 desenclavará del diente 8 del martillo y, como consecuencia de que este está requerido permanentemente por un muelle hacia una posición de golpeo, se producirá el basculamiento de tal martillo 6 alrededor de su eje o punto de articulación 10 golpeando a los percutores 7 y produciéndose el disparo del arma.

Para evitar posibles disparos accidentales o involuntarios, se ha previsto que el martillo 6 cuente con un segundo diente 12 previsto en una zona posterior del diente 8, de tal manera que cuando por ejemplo se cae la escopeta y se golpea, tendiendo a que la misma se dispare por desplazamiento del fiador 5, aunque se produzca el desenclavamiento entre el diente 8 y el resalte 9, por la acción del muelle comentado, se producirá el enclavamiento del resalte 9 del fiador 5 sobre este segundo diente 12, con lo que el martillo 6 no alcanzará a golpear a los percutores 7 evitando así el disparo accidental e involuntario.

25

30



1 Hecha la descripción a que se refiere la memoria
que antecede, es preciso insistir en que los detalles de
realización de la idea expuesta, pueden variar, es decir,
que pueden sufrir pequeñas alteraciones, basadas siempre
5 en los principios fundamentales de la idea, que son en es
encia los que quedan reflejados en los párrafos de la descrip
ción hecha. En efecto, el Artículo 48 del Estatuto vigente
sobre Propiedad Industrial, establece como no patentables,
en su apartado tercero, "los cambios de forma, dimensiones,
10 proporciones y materias de un objeto ya patentado" fijando
así el criterio del legislador en el sentido de que paten
tada una idea que pueda dar lugar a una realidad práctica
e industrializable, nadie podrá apoyarse en ella para, a
pretexto de haber introducido ligeras modificaciones, pre
15 sentarla como nueva y propia.

Este principio, en cuanto al alcance de la protec-
ción del objeto patentado se refiere, se halla confirmado
por numerosas Sentencias del Tribunal Supremo, y entre
ellas, como más terminantes en las de fechas 16 de Octubre
20 de 1954, 23 de Enero de 1959, 20 de Marzo de 1964 y otras.

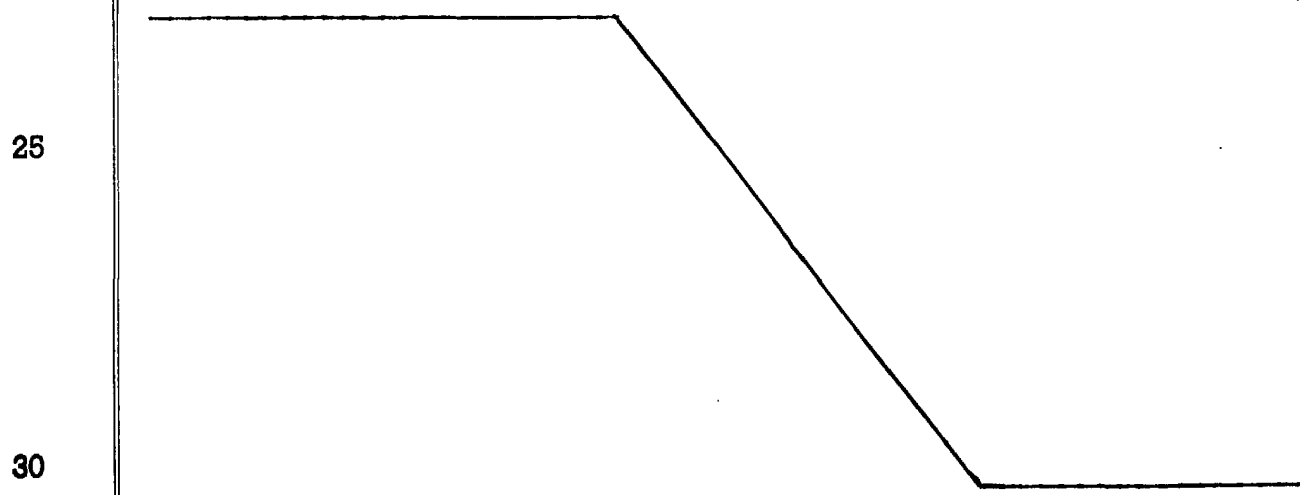
Establecido el concepto expresado, en cuanto a la
amplitud que debe darse a la protección solicitada, se re-
dacta a continuación la Nota de Reivindicaciones, de acuero
do con lo que se establece en el último párrafo del apar-
25 tado tercero del Artículo 100 de la Ley, sintetizando así
las novedades que se desean reivindicar:

NOTA DE REIVINDICACIONES

En resumen, el privilegio de explotación exclusi-
va que se solicita, recaerá sobre las reivindicaciones si-
30 guientes:

1 1.- DISPOSITIVO DE SEGURIDAD PARA ESCOPETAS,
que siendo aplicable en aquellas armas o escopetas cuyo me-
canismo de disparo está básicamente constituido por una -
pieza basculante susceptible de bloquearse con el seguro -
5 normal del arma, y cuya pieza está articulada por su parte
inferior al gatillo de accionamiento, mientras que por su
parte superior se relaciona con el correspondiente fiador
basculante de bloqueo del martillo golpeador de los percu-
tores, contando para ello tal martillo con un diente comple-
10 mentario de un resalte del fiador para producir el referido
bloqueo del martillo, en posición de reposos del conjunto
del mecanismo, esencialmente se caracteriza porque el comen-
tado martillo golpeador de los percutores cuenta con un se-
gundo diente previsto en una zona posterior al primero -
15 constituyendo tal segundo diente un medio eventual de blo-
queo de tal martillo cuando involuntaria o accidentalmente
se produce el desbloqueo entre el aludido primer diente del
martillo y el resalte del fiador, todo ello en orden a impe-
dir el posible disparo accidental del arma.

20 2.- Se reivindica por último como objeto sobre
el que ha de recaer el modelo de utilidad que se solicita:
DISPOSITIVO DE SEGURIDAD PARA ESCOPETAS.



1 Todo conforme queda descrito y reivindicado en
la presente memoria descriptiva que consta de nueve páginas
mecanografiadas y dibujos adjuntos.

5 Madrid, 19 de Setiembre de 1.985.
BERNARDO UNGRIA
P.P.



•••••
•••••
•••••
•••••
•••••

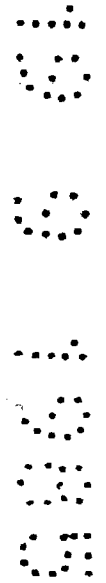
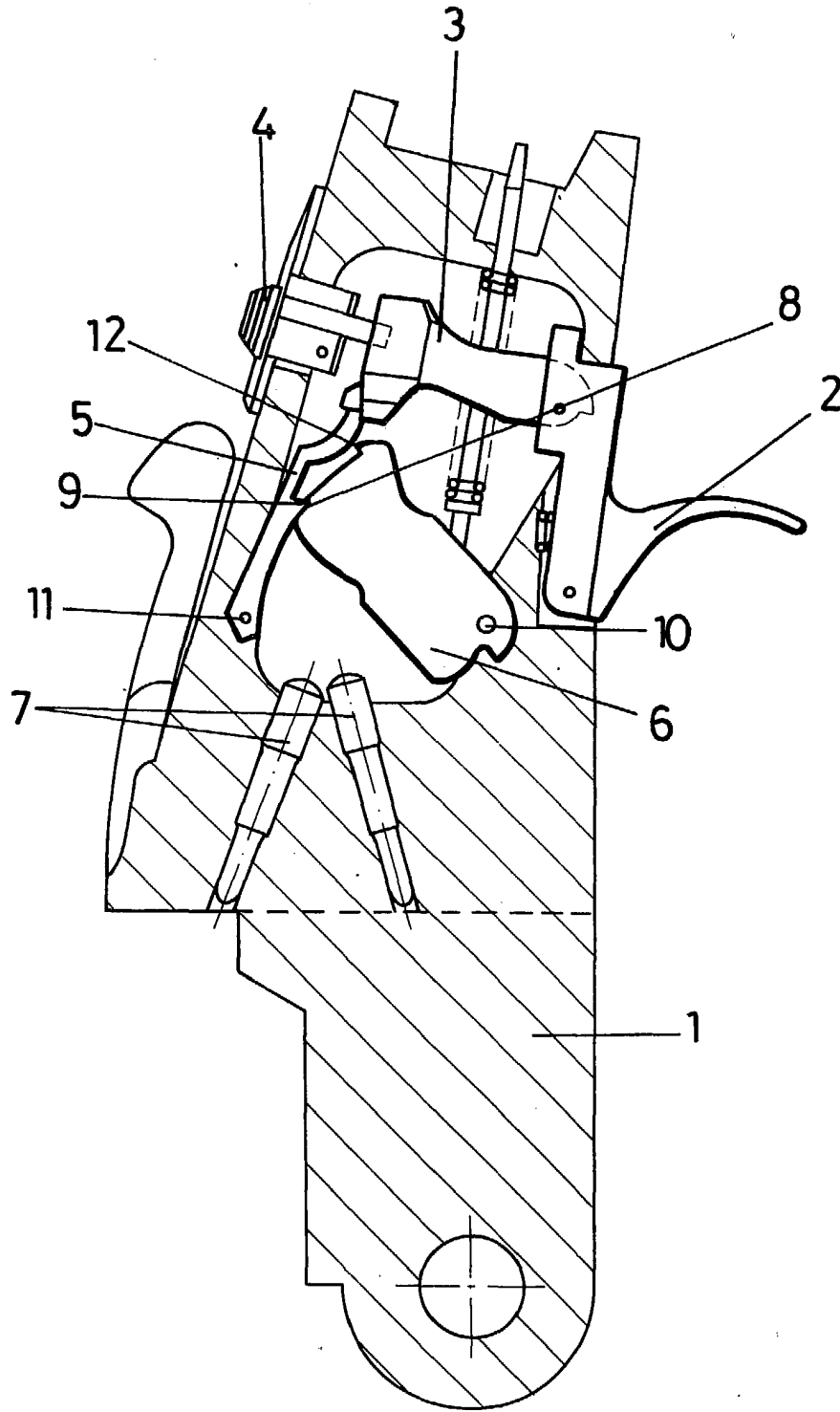
10

15

20

25

30



ESCALA VARIABLE

Madrid, 19 de Setiembre de 1985

BERNARDO UNGRIA

P.P.