

289109



289109

MEMORIA DESCRIPTIVA

que se acompaña a la solicitud de

UNA PATENTE DE INVENCION

a favor de Don Jesús FERNANDEZ Sola, de nacionalidad española, residente en PAMPLONA, calle Aralar 41,

por :

"PERFECCIONAMIENTOS EN MÁQUINAS AGRÍCOLAS DEL TIPO DE CULTIVADORES ROTATIVOS".

=====

La presente descripción corresponde, como su enunciado indica, a ciertos perfeccionamientos introducidos en las máquinas agrícolas del tipo de cultivadores o gradas rotativas, herramientas llamadas generalmente rotavator, destinados a normalizar el par de

5 arrastre por parte del tractor al tiempo que regulari-



289109

zar el esfuerzo impartido, con eliminación de transmisiones exteriores.

10 La esencialidad de los perfeccionamientos, consiste, por una parte, en el acoplamiento del árbol motor conexasiónado a la barra del tractor, diréctamente al árbol impulsor de las herramientas de trabajo, y por la otra, de la especial disposición de estas, en hélice envolvente de contacto permanente con el terreno en tratamiento, y con forma especial que determina 15 una toma de contacto en punta, con eliminación de fricción innecesaria del talón de la misma, y a la cual, se provee de forma curvada que determina un perfecto volteo y molturación.

20 La máquinas agrícolas del tipo indicado que actuálmente existen en el mercado, para acoplamiento a los tractores, disponen de una toma de fuerza que mediante transformación en grupo cónico acoplado al bastidor, transmiten mediante un árbol un movimiento rotatorio a coronas sobre las que se calan lateralmente cadenas de rodillos que finalmente actúan sobre coronas 25 exteriores del árbol portador de las azadillas o cuchillas. Estas azadillas o herramientas elementales, simplemente acodadas en su extremidad, determinan una gran resistencia en el mecanismo, lo cual, unido a lo desfavorable del ambiente de trabajo de este tipo de maquinaria, ocasiona un desgaste prematuro de las cadenas, que normalmente han de ser renovadas mas de una vez en 30 cada campaña, además que la excentricidad de la aplicación del esfuerzo perjudica notablemente al tractor de manera que se trata de adoptar máquinas rotativas de poca extensión que obligan a un mayor número de pasadas,

35



289109

40 y en las cuales, para evitar las pisadas del tractor, se obliga a la herramienta a un trabajo lateral que a su vez determina un funcionamiento irregular del conjunto, con el consiguiente perjuicio para el tractor.

45 Mediante la adopción de los perfeccionamientos de referencia se consigue una distribución de esfuerzos activos que permite la ampliación de la vía de trabajo, y simultáneamente, al quedar incorporado el grupo de transformación de movimientos en el árbol portador de las cuchillas de trabajo, la eliminación de mecanismos auxiliares como son las cadenas de rodillos y sus correspondientes coronas de arrastre. Por 50 otra parte, el grupo cónico de transformación de movimiento queda perfectamente encerrado en una carcasa hermética que evita la penetración de polvos y suciedades, asegurando un engrase permanente y perfecto.

55 La disposición de arrastre lateral de los árboles de cuchillas se ha previsto en las máquinas existentes precisamente para la evitación de espacios de trabajo muerto en las separaciones impuestas por el paso de las cuchillas en las inmediaciones del eje de ataque, disposición que queda solventada con la 60 aplicación de los perfeccionamientos mediante la provisión de una reja inferior y central, ramificada en la extremidad posterior que coincide en la altura de trabajo con las de la azadillas elementales, creando una separación y volteo de tierras, que simultáneamente 65 proporciona a la totalidad de la máquina un asiento de limitación de penetración, justamente hasta alcanzar el desterronado o removimiento y volteo de las



289109

tierras que facilita la absorción de las aguas pluviales sin encharcamientos.

70

A continuación se hará una detallada descripción de los aludidos perfeccionamientos con referencia a los dibujos que se acompañan, en los cuales, a título de ejemplo no limitativo se representa una realización preferente susceptible de todas aquellas modificaciones de detalle que no supongan una alteración fundamental de la esencialidad propuesta.

75

En dichos dibujos:

La figura 1ª, es una vista lateral de alzado de la máquina dotada de los perfeccionamientos.

80

La figura 2ª, es una representación semiseccionada, en planta, del mismo elemento, precisamente a lo largo de un plano coincidente con el eje del piñón de ataque, y árbol porta-herramientas.

85

Según queda representado en los dibujos, la máquina consta priméramente de un bastidor rígido (1) en el que se establece el cabezal de enganche (2) a las barras laterales y tercer punto, presentando este bastidor unos brazos laterales (3) que soportan al árbol de trabajo, con graduación de altura respecto a la envolvente proyectora (4) y a la posición de enganche en los diferentes tipos de tractores. Centrálmente en este bastidor rígido (1) se proyecta la cabeza entallada (5) de toma de fuerza sobre la barra del tractor cuya cabeza se prolonga en el árbol (6) para rematarse en el piñón cónico (7). Este árbol, queda soportado mediante los cojinetes de rodillos cónicos (8) y (8'), con protección frontal para la penetración de elemen-

90

95



289109

100 tos extraños mediante un faldón (9) portador del co -
rrespondiente retén (10). El soportado de los cojine-
tes se realiza en un cuello (11) al que se une una
carcasa (12), dotada de su correspondiente tapa (13),
con cierre de hermeticidad, en cuya caja se presenta
el piñón cónico (7) con regulación de extensión a tra-
vés del doble juego de tuercas (14), para realizar el
105 ataque en la angulación adecuada sobre los dientes de
la corona (15) amovible sobre la maza (16) pertenecien-
te al conjunto graduable en desplazamientos (17) me-
diante el doble juego de tuercas (18) y rematado exte-
riormente a la carcasa (12) posteriormente a su paso
110 de los laterales soportados por los cojinetes de rodi-
llos cónicos (19), provistos inmediatamente de rete-
nes de cierre, en cabezas brochadas (20) para la re-
cepción de núcleos hembra (21) del mismo tallado, y
los cuales presentan un cierre de laberinto (22) que
115 refuerza tanto la salida de grasas como la penetración
de cuerpos extraños, y cuyos núcleos arrastran a los
árboles (23) porta-herramientas, para rematarse late-
ralmente en los gorriones (24) que se soportan en los
rodamientos (25) dispuestos en las cajas (26) unidas a
120 los brazos laterales (3), realizándose la unión entre
las mismas cajas y los árboles mediante juntas de labe-
rinto (27).

Los citados árboles porta-herramientas (23)
disponen de unos platos (28) sobre los que se calan
125 sémi-tangencialmente las azadillas o cuchillas (29) y
de manera tal que sus extremidades de corte determinan
una helice en la longitud del árbol. Cada una de estas



289109

130 cuchillas, que se presenta curvada en las inmediaciones de la extremidad para mejor voltear y remover las tierras, presenta un bisel frontal (30) y otro de talón (31), con la particularidad de que este mismo talón presenta una angulación de corte negativa.

135 En la parte central inferior del conjunto, se ha previsto una reja (32) articulada en el bastidor en el punto (33) y regulable en altura por la intervención del brazo (34), cuya reja se remata posteriormente y a la altura de la línea de trabajo de las cuchillas rotativas, en azada de apertura que volteea a la tierra hacia las zonas de trabajo de los mismos elementos rotativos.

140 En la máquina dotada de los perfeccionamientos descritos el ancho del árbol porta-herramientas, será variable de acuerdo con las necesidades del cultivo y de la potencia disponible en el tractor.

145 La forma, materiales y dimensiones, serán variables y en general, cualquier otro detalle accesorio o secundario, siempre que ello no altere, cambie o modifique la esencialidad propuesta.

150 Los términos en que queda redactada la presente memoria, son ciertos y fiel reflejo del objeto descrito, debiéndose tomar con carácter amplio y nunca en forma limitativa.

155 El inventor se reserva el derecho de obtención de los oportunos certificados de adición por aquellas mejoras o perfeccionamientos que en lo sucesivo pudiera aconsejar la práctica.

289109



N O T A :

Descrita suficientemente la naturaleza y alcance de la invención y la manera en que la misma puede ser llevada a la práctica, se reivindican a título privativo las siguientes particularidades sobre las que deberá recaer la concesión del privilegio de PATENTE DE INVENCION que se solicita.

160

1ª.- Perfeccionamientos en máquinas agrícolas del tipo de cultivadores rotativos, caracterizados por comprender un bastidor rígido formado por una barra frontal en la que se establece la torreta de enganches a tractor cuya barra presenta lateralmente dos brazos arrastrados en cuyas extremidades se retienen los extremos del árbol de trabajo, el cual, centralmente dispone de una caja de cierre hermético en la que actúa un grupo cónico de transformación de movimiento recibido a través de un árbol central que se prolonga en el frente para rematarse en una cabeza brochada de acoplamiento directo en la barra del mismo tractor.

165

170

175

2ª.- Perfeccionamientos en máquinas agrícolas del tipo de cultivadores rotativos, según la reivindicación 1ª caracterizados porque el árbol de transmisión queda alojado en un cuello prolongación de la caja central, en cuyo cuello se soporta sobre sendos rodamientos extremos de rodillos cónicos, con cierre frontal mediante retén mantenido en un faldón perteneciente a una tuerca calada en el mismo árbol, rematándose interiormente en piñón cónico regulable en extensión mediante tuerca y contratuerca

180

185



2891 09

de giro, presentando los mismos elementos un bisel frontal que facilita el corte y otro posterior que evita rozamientos.

220

5ª.- Perfeccionamientos en máquinas agrícolas del tipo de cultivadores rotativos, según las reivindicaciones anteriores, caracterizados por la disposición de una reja inferior y central del conjunto retenida en articulación delantera en el bastidor resistente y soportada posteriormente por un brazo de regulación de altura, presentando esta reja en su extremidad posterior una azada de separación y volteo de tierras establecida precisamente en la línea de trabajo de las herramientas rotativas.

225

230

6ª.- "PERFECCIONAMIENTOS EN MÁQUINAS AGRICOLAS DEL TIPO DE CULTIVADORES ROTATIVOS" A-

-x-.-.-.-.-

Todo según queda expuesto en la precedente



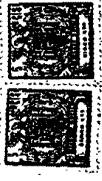
289109

Memoria que consta de diez hojas foliadas y mecanografiadas por una sola cara y hoja de dibujos que a la misma se acompaña.

MADRID, 17 JUN. 1963

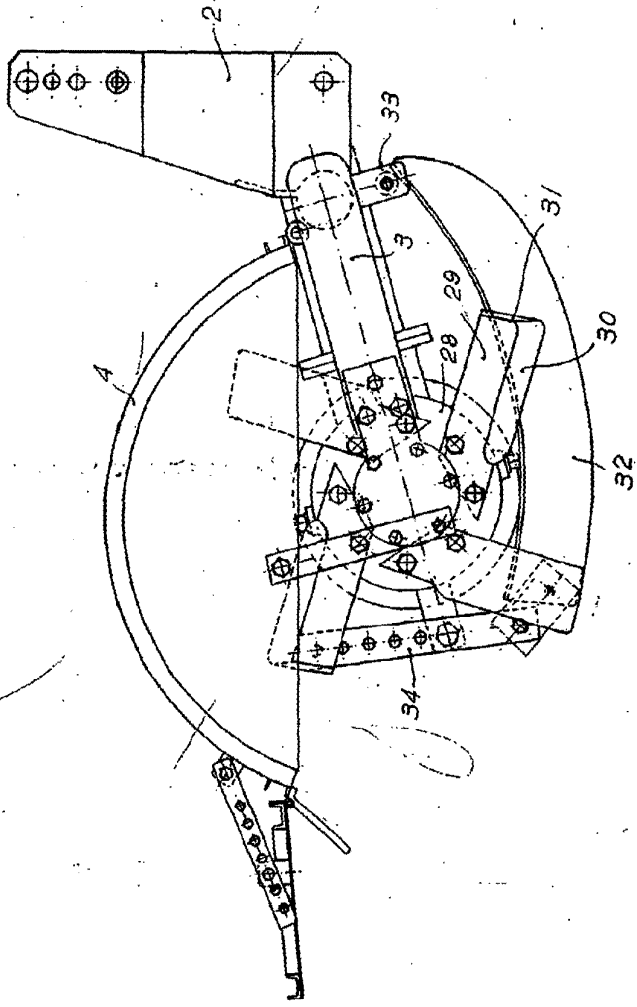
P.A.

Medardo de la
Jauri



289109

FIG. 1



ESCALA VARIABLE.

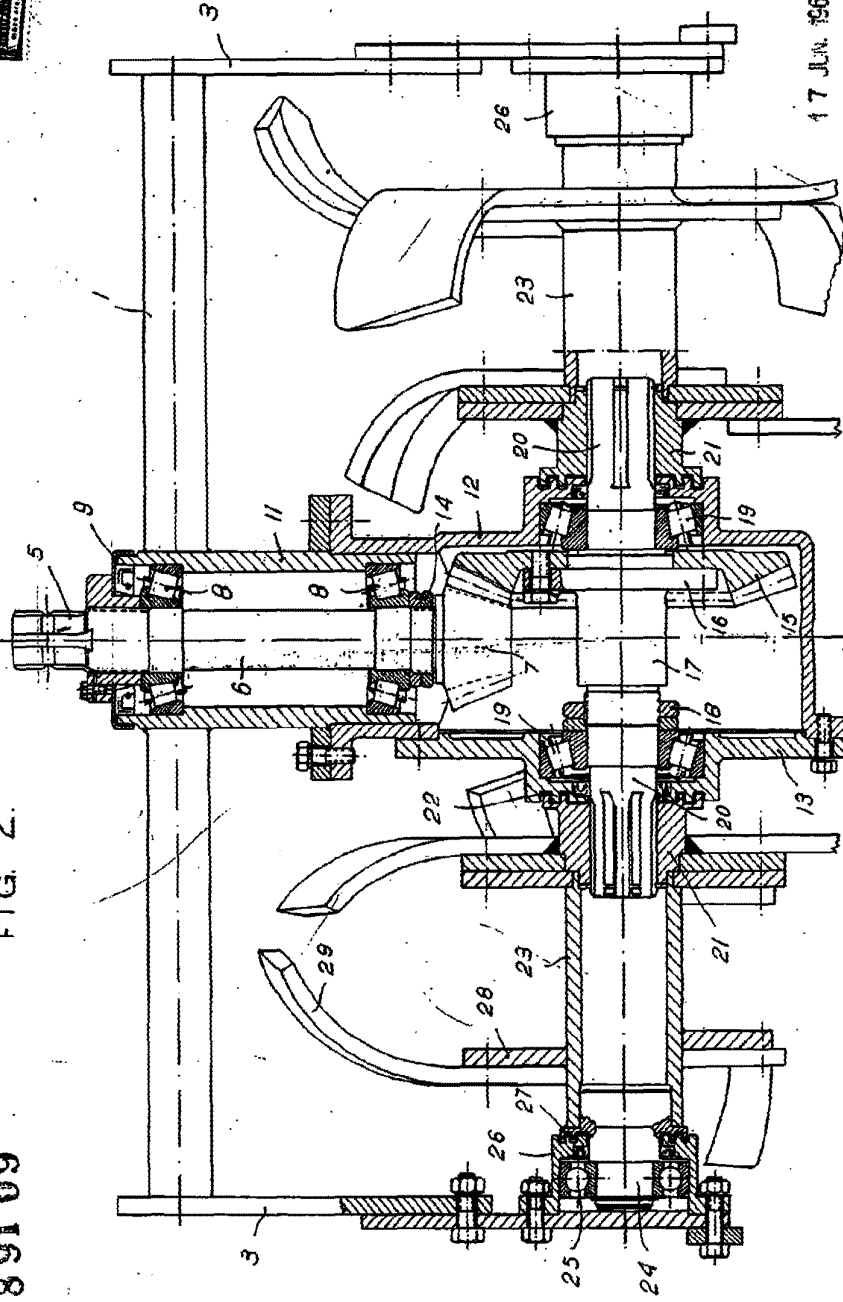
17 JUN. 1963

ST. Fernando
Madrid

Madrid.



2891 09 FIG. 2.



17 JUN. 1963

J. Fernandez Sola

Madrid.

ESCALA VARIABLE.