

10 ES 11 21 22	NÚMERO 289108	10 Y
	FECHA DE PRESENTACION 19 SET. 1985	



ESPAÑA

MODELO DE UTILIDAD

1 - ABR. 1986

30 PRIORIDADES: 31 NÚMERO	32 FECHA	33 PAIS
------------------------------	----------	---------

47 FECHA DE PUBLICIDAD	51 CLASIFICACION INTERNACIONAL F23Q 2/32
------------------------	---

54 TITULO DE LA INVENCION "ENCENDEDOR DESECHABLE CON DESCAPSULADOR".

71 SOLICITANTE (S) NUMATEX, S.A. y MERIDIANO, S.A.

DOMICILIO DEL SOLICITANTE General Zabala, nº. 29 y Alonso Heredia, 12 28002 MADRID y 28028 MADRID
--

72 INVENTOR (ES)

73 TITULAR (ES) Las firmas solicitantes.

74 REPRESENTANTE JUAN JOSE ALONSO YAGUE (203-8)
--

MEMORIA DESCRIPTIVA

La presente invención se refiere, según se expresa en el enunciado de esta memoria descriptiva, a un encendedor, preferentemente de bolsillo y desechable o monuso, es decir del tipo de los que se desechan al agotarse la primitiva carga de gas de que están provistos, encendedor que además de cumplir su función clásica como tal elemento, es utilizable como descapsulador.

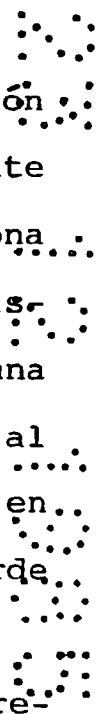
Las ventajas que se derivan de esta finalidad doble son evidentes, ya que al constituir el encendedor un accesorio personal que, por su propia obligación, se lleva siempre consigo, los perfeccionamientos del encendedor de acuerdo con la invención suponen que, paralelamente, también se disponga permanentemente de un descapsulador, lo que resulta interesante tanto a nivel doméstico, se evita el clásico y frecuente problema de búsqueda del descapsulador convencional, normalmente existente en toda vivienda, y en especial a nivel de salidas campesinas, excursiones, etc., donde en muchos casos realmente no se dispone de un descapsulador.

Esta doble finalidad del encendedor se consigue además con una estructuración sumamente

simple, que no encarece ostensiblemente el costo del encendedor.

5 Para ello el encendedor que la invención propone presenta un cuerpo alargado, semejante al de un encendedor clásico, en cuya base o zona extrema opuesta a la portadora de los mecanismos de encendido, se monta articuladamente una plaquita que por su extremo libre, opuesto al de su unión articulada al cuerpo, se remata en un diente o gancho para acoplamiento al borde de la capsula a eliminar.

10 De forma más concreta dicha plaquita presenta una longitud y está unida a un punto de la base del cuerpo del encendedor tales que, en situación inoperante, la citada plaquita se adapta a la también citada base del cuerpo, sin resultar prominente en ningún sentido, mientras que una basculación lateral de dicha plaquita, concretamente según un ángulo de 90°, determina para la misma, un sector prominente cuya longitud es sensiblemente coincidente con la cota en altura de una capsula para el cierre de botellas de aquellas a las que está destinado el dispositivo, con lo que el diente o gancho es susceptible de enclavarse en el borde de la capsula, mientras que el cuerpo del mechero asienta sobre la base de la misma, quedando el conjunto en con



5

10

15

20

25

diciones de efectuar un apalancamiento con respecto al cuerpo de la botella, que da lugar al desprendimiento de la capsula.

5 Como complemento de la estructura descrita se ha previsto que la citada base del cuerpo de mechero esté asistida por una prominencia de espesor coincidente con el de la citada plaquita y en la que se define una escotadura angular, 10 recta, dimensionalmente coincidente con la citada plaquita, de manera que en situación inoperante para dicha plaquita, entre esta y la prominencia se establece una perfecta continuidad en la base del mechero, a la vez que la propia prominencia actua como tope limitador de giro para 15 la plaquita, tanto en situación inoperante de cierre como en situación operante o de apertura.

20 Se deduce de lo anteriormente expuesto que los mecanismos descapsuladores que incorpora el mechero ofrecen una volumetría mínima en situación inoperante, resultando apenas perceptibles, por cuanto que tan solo suponen una ligera prolongación, practicamente despreciable, de la cota axial del encendedor en su conjunto, y en ausencia de cualquier tipo de prominencia que pudiera convertirlo incómodo para su transporte 25 en el bolsillo, mientras que el accionamiento de dichos mecanismos para la transformación del

encendedor en un descapsulador, resulta sumamente rápida y sencilla, ya que se limita a una simple basculación de 90° para la plaquita.

5 Para complementar la descripción que se está realizando y con objeto de ayudar a una mejor comprensión de las características del invento, se acompaña a la presente memoria descriptiva, como parte integrante de la misma, de una hoja única de planos en el que con carácter ilustrativo y no limitativo, se ha representado lo siguiente:

10 La figura 1.- Muestra una vista en alzado lateral de un encendedor desechable con descapsulador realizado de acuerdo con el objeto de la presente invención.

15 La figura 2.- Muestra una vista en planta inferior del mismo, en la que con trazo continuo y discontinuo se han representado las dos posiciones, inoperante y operante de la plaquita que constituye el elemento descapsulador.

20 La figura 3.- Muestra, finalmente, un ejemplo de utilización práctica del encendedor como descapsulador.

25 A la vista de estas figuras puede observarse como el encendedor que la invención propone está constituido a partir de un cuerpo alargado en uno de cuyos extremos, como es convencional

se sitúan los mecanismos de encendido 2 y en su caso de regulación de llama, sin que tales mecanismos, así como la propia configuración del cuerpo 1, afecten en absoluto a la esencia de la invención, pudiendo estos ser variables sin prácticamente limitación alguna, siempre que se mantenga la constante de que el citado cuerpo 1 sea sensiblemente alargado para facilitar el necesario efecto de palanca, para la utilización del conjunto como descapsulador y como se verá más adelante.

El cuerpo 1 presenta como especial particularidad, de acuerdo con la invención el hecho de que a su base 3 o extremo opuesto al de ubicación de los mecanismos de encendido 2, se fija una plaquita 4 capacitada para bascular dentro del plano correspondiente a la propia base 3, a cuyo efecto está articulada a tal base mediante un eje de giro 5 que puede materializarse en un pasador de cabeza remachada, un tornillo, un remache o cualquier otro elemento convencional, y estando a su vez dicha plaquita 4, por su extremo opuesto al de articulación 5, rematada en un diente o gancho 6 destinado a enclavarse en el borde del faldón perimetral de la capsula 7 a eliminar, como se observa con detalle en la figura 3.

Al objeto de que esta plaquita no constituya un elemento prominente que haga incómodo el encendedor durante los mayoritarios periodos de inoperancia como descapsulador, se ha previsto que, como se observa en la figura 2, la plaquita 4 se adapte a la base 3 del cuerpo 1, quedando dispuesta en dicha situación inoperante sobre el imaginario eje longitudinal de dicha base, y pudiendo bascular 90° , de acuerdo con la flecha de la figura 2 y hasta la situación representada en trazo discontinuo en dicha figura, posición en la que resulta parcialmente prominente, en una amplitud adecuada a las dimensiones del faldón perimetral de la capsula 7, como a su vez se observa en la figura 3.

Estas dos posiciones de la plaquita 4, correspondientes a sus situaciones operante e inoperante, vienen definidas por una prominencia 8 en L, existente en la base 3 del cuerpo 1, de espesor coincidente con el de la propia plaquita 4, de manera que prominencia 8 y plaquita 4 ocupan mayoritariamente la base del cuerpo 1, en situación inoperante, definiendo una superficie practicamente continua, situación en la que la citada plaquita 4 hace tope sobre la rama mayor 8' de la prominencia en L, mientras que en situación operante es la rama más corta 8 de dicha

prominencia la que establece el correspondiente tope limitador de basculación para la plaquita.

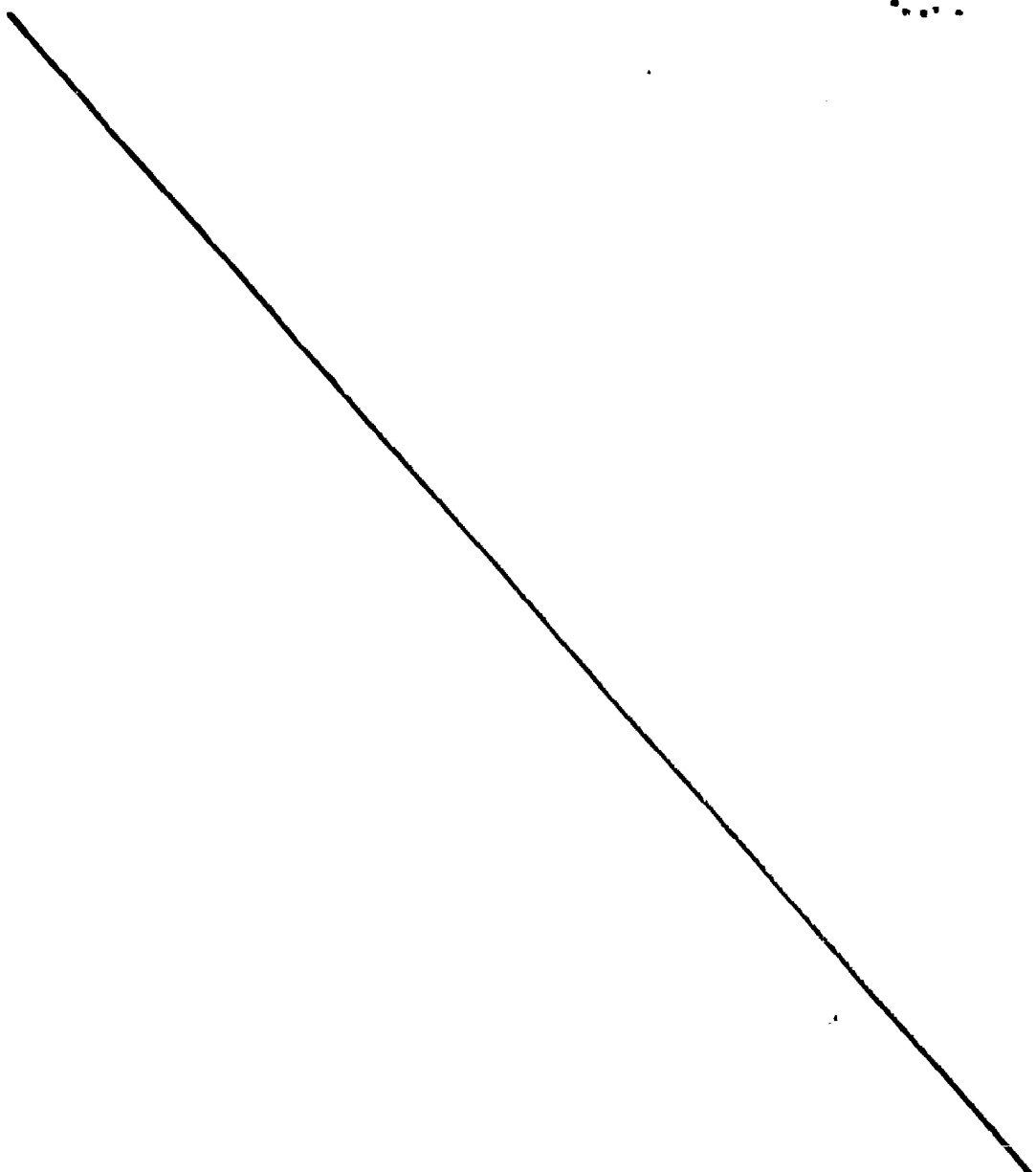
De acuerdo con la estructuración descrita, la funcionalidad del encendedor como descapsulador es la siguiente:

A partir de la situación inoperante representada en las figuras 1 y 2, en la que como anteriormente se ha dicho la plaquita descapsuladora 4 resulta prácticamente imperceptible y no afecta sustancialmente ni al dimensionado ni a la configuración del cuerpo del encendedor, para su transformación en descapsulador basta con actuar sobre el extremo libre de dicha plaquita, haciendola bascular 90°, hasta la posición representada en trazo discontinuo en la figura 2, posición a la que se accede facilmente merced al tope definido por la rama 8 de la prominencia que asiste a dicha plaquita. En esta posición y como muestra la figura 3, basta con enclavar el diente o gancho 6 de la plaquita sobre el borde libre o faldón perimetral de la capsula 7, situación en la que la pared lateral del cuerpo 1 del encendedor descansa sobre la base de la capsula, y presionar sobre el encendedor con un efecto basculante con respecto al cuerpo de la botella 9, para que se produzca la independización de la capsula con respecto a esta última.

No se considera necesario hacer más extensa esta descripción para que cualquier experto en la materia comprenda el alcance de la invención y las ventajas que de la misma se derivan.

Los materiales, forma, tamaño y disposición de los elementos serán susceptibles de variación siempre y cuando ello no suponga una alteración a la esencialidad del invento.

Los términos en que se ha descrito esta memoria deberán ser tomados siempre en sentido amplio y no limitativo.



5

10

15

20

25

REIVINDICACIONES

1.- ENCENDEDOR DESECHABLE CON DESCAPSULA-
DOR, esencialmente caracterizado porque a partir
5 de un encendedor con mecanismos de encendido de
cualquier tipo convencional y con un cuerpo sen-
siblemente alargado, en la base o extremo del
cuerpo opuesta a los citados mecanismos de encen-
10 dido, se situa una plaquita montada articulada-
mente en dicha base y capacitada para adoptar
dos posiciones límite, una inoperante en la que
dicha plaquita se adapta en toda su extensión
a la citada base del cuerpo del encendedor, y
otra en la que resulta sustancialmente prominen-
15 te en sentido lateral, habiendose previsto que
dicha plaquita esté rematada por su extremo li-
bre, opuesto al de unión articulada del cuerpo,
en un diente o gancho para su acoplamiento al
borde del faldón perimetral de la capsula y a
20 cuyo efecto el sector prominente en dicha posi-
ción es sensiblemente coincidente con la ampli-
tud de dicho faldón.

2.- ENCENDEDOR DESECHABLE CON DESCAPSULA-
DOR, según reivindicación 1, caracterizado por-
25 que la citada base del cuerpo del encendedor in-
corpora además una prominencia de configuración
en L, de espesor coincidente con el de la propia

5 plaquita basculante, que define una escotadura
diedrica en la que juega dicha plaquita, de mane-
ra que en situación inoperante para la misma se
establece continuidad superficial entre plaquita
y prominencia definiendo para la citada base del
encendedor una superficie continua que hace que
los medios descapsuladores pasen desapercibidos,
a la vez que dicha prominencia determina los to-
pes de basculación para la plaquita, correspon-
dientes a sus situaciones límites inoperante y
operante, habiendose previsto que en esta última
posición la plaquita descapsuladora resulte per-
pendicular al imaginario eje longitudinal de la
base correspondiente del cuerpo y que en el aco-
plamiento de su diente o gancho al borde de la
15 capsula, el cuerpo descansa sobre la base de di-
cha capsula permitiendo un efecto de apalanca-
miento que, en posición estable para la botella,
determina el desprendimiento de la capsula.

20 3.- ENCENDEDOR DESECHABLE CON DESCAPSULA-
DOR, según queda descrito y reivindicado en la
presente memoria que consta de once hojas todas
ellas escritas a máquina por una sola de sus ca-
ras y se representa en los dibujos que se acompa-
ñan.
25

Madrid, 10 SEP. 1985

p. a.
JUAN JOSE ALONSO YAGUE
P. P.



Jesús Picazo Sierra

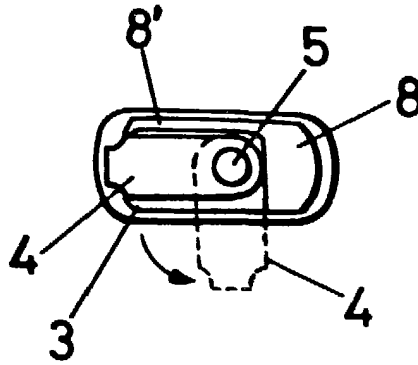


FIG. 2

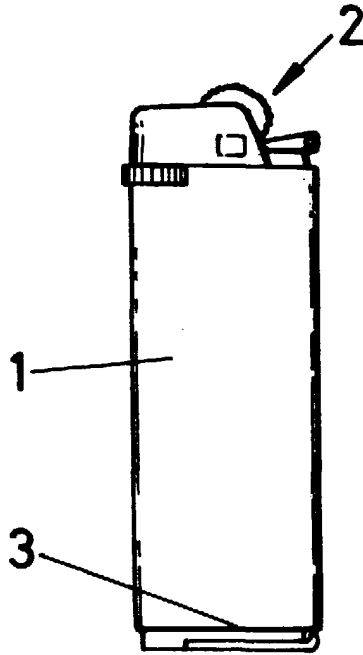


FIG. 1

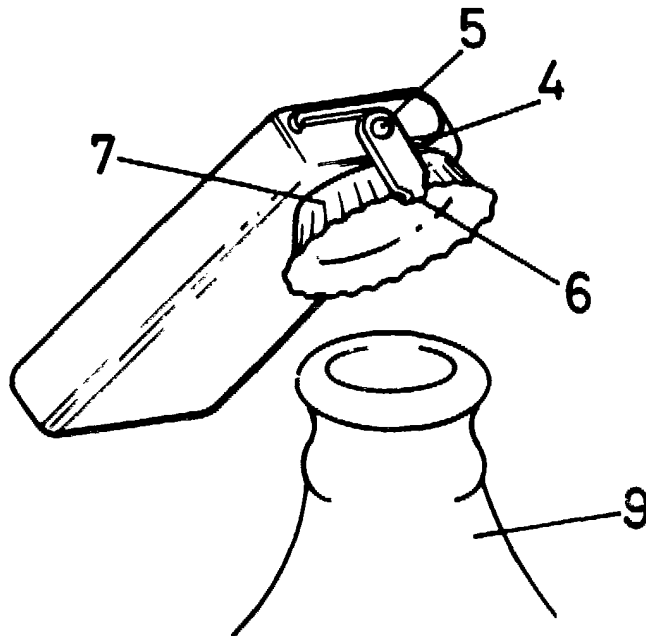


FIG. 3

ESCALA VARIABLE

MADRID 19 Oct. 1985
JUAN JOSE ALONSO YAGUE
P. P.

Coste Plaza Sierra