

19 ES 11 21 22	NUMERO 289082	10 Y
	FECHA DE PRESENTACION 18 SET. 1985	



ESPAÑA

MODELO DE UTILIDAD

16 FEB. 1986

1^a

30 PRIORIDADES: 31 NUMERO	32 FECHA	33 PAIS
------------------------------	----------	---------

47 FECHA DE PUBLICIDAD	51 CLASIFICACION INTERNACIONAL AGIB 17/92
------------------------	--

54 TITULO DE LA INVENCION "PINZA PARA CORDÓN UMBILICAL"
--

71 SOLICITANTE (S) D. VALENTIN GOMEZ LASTRA
--

DOMICILIO DEL SOLICITANTE MADRID, Paseo de la Chpera 9

72 INVENTOR (ES) D. VALENTIN GOMEZ LASTRA
--

73 TITULAR (ES) D. VALENTIN GOMEZ LASTRA

74 REPRESENTANTE D. FERNANDO ALVAREZ LOPEZ Agente Oficial de la Propiedad Industrial
--

EXTRACTO DEL MODELO

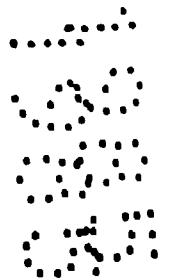
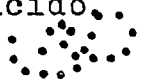
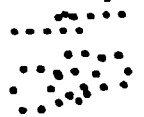
Consiste este modelo en una pinza para cordón umbilical, que posee la característica de disponer de una lengüetilla interna que sirve de freno a la parte contraria a la que la sitúa y, asimismo, aísla la zona dentada, cuya lengüetilla se sitúa en el mismo brazo que un doble escalonamiento dispuesto en el extremo opuesto, en el que para cerrar la pinza se aloja potestativamente una lengüeta de cierre, al efecto dotada de un extremo en forma de diente de sierra.

APLICACION

Para el cordón umbilical del niño recién nacido.

FIGURAS PREFERENTES

Las figuras 1 y 2.



función que ofrece el doble escalonamiento citado, imprime mayor seguridad en el acto de controlar y presionar el cordón umbilical.

5 Constructivamente, cabe destacar también que en la realización propuesta, la lengüetilla interna inicialmente citada y el núcleo de doble escalonamiento que se acaba de describir, se hallan situados en los respectivos extremos del mismo brazo, lo que beneficia la acción funcional de la pinza.

10 Las características y peculiaridades de la realización propuesta, mejor que a través de la explicación puramente literal realizada hasta aquí, se apreciarán por la descripción que de los dibujos adjuntos se efectuará seguidamente y en los cuales, sólo a título de ejemplo,
15 se representa una preferente forma de ejecución material no limitativa.

En dichos dibujos:

La figura 1 muestra la pinza propuesta por un extremo, el de abisagramiento.

20 La figura 2 representa la misma pinza por el otro extremo, el de fijación.

Las figuras 3 y 4 ilustran el mismo extremo de fijación de la figura anterior, con la particularidad de que en ellas, respectivamente, se señalan las dos posiciones de cierre sucesivo con que está dotada la pinza.
25

La figura 5, finalmente, es una vista en planta de la misma pinza, parcialmente seccionada.

Según se aprecia, la realización representada en los dibujos, está formada como es usual, por una zona común de abisagramiento 1, de tipo circular, de la que na
5 cen los brazos aproximadamente paralelos 3, dotados inter
namente con una pluralidad de dientes funcionales 4, en-
frentados.

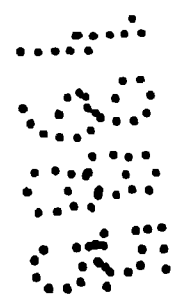
En el extremo de abisagramiento, uno de los bra
10 zos está dotado con la lengüetilla interna 2, que sirve
de freno de la parte superior y asimismo, de aislamiento
de la zona dentada.

En el extremo opuesto, el cierre de la pinza es
15 tá asegurado mediante la lengüeta 6, dotada de extremo en
forma de diente de sierra, que encaja potestativamente en
cualquiera del doble escalonamiento 7-8, cuando se presio
nan los extremos de la pinza, a lo que coadyuvan las zo
nas de tipo antideslizante 5.

Finalmente, 9 es el canalillo longitudinal pre-
20 visto en ambas zonas dentadas internas.

Descrita suficientemente en lo que precede la
naturaleza del Modelo, así como el modo de llevarlo venta
josamente a la práctica y demostrado que constituye un po
sitivo adelanto técnico en pinzas para cordón umbilical,
25 es por lo que se solicita registro de Modelo de Utilidad,

por veinte años en España y Provincias de Ultramar, ha-
ciendo expresamente constar que las disposiciones ante-
riormente indicadas son susceptibles de modificaciones de
detalle, en cuanto no alteren su principio fundamental,
5 siendo lo que constituye la esencia del referido invento,
lo que a continuación se especifica en las siguientes:



10

15

20

25

REIVINDICACIONES

1ª.- Pinza para cordón umbilical, que esencialmente se caracteriza por contar con uno de los brazos en la zona de abisagramiento sin solución de continuidad con el otro, de una lengüetilla interna proyectada hacia el mismo, que actúa como freno de aproximación y, simultáneamente, aísla la zona dentada prevista internamente en los dos brazos.

2ª.- Pinza para cordón umbilical, según apartado anterior, que esencialmente se caracteriza porque en la parte de la pinza opuesta a la de abisagramiento citado, uno de los brazos posee proyectada una lengüeta provista con un saliente en diente de sierra, capaz de alojarse potestativamente, en cualquiera de los dos escalones sucesivos existentes al efecto en el brazo opuesto, para efectuar el cierre de la unidad.

3ª.- Pinza para cordón umbilical, según apartados anteriores, que esencialmente se caracteriza porque la lengüetilla próxima a la zona de abisagramiento y el doble escalonamiento para recibir la lengüeta dentada de cierre, están dispuestos en extremos opuestos del mismo brazo.

La presente solicitud de registro de Modelo de Utilidad debe recaer sobre:

25 4ª.- PINZA PARA CORDÓN UMBILICAL.

Todo ello según queda sustancialmente descrito en la presente memoria y reivindicaciones, la cual consta de siete hojas foliadas y escritas a máquina por una sola de sus caras, y representada por los adjuntos dibujos para los fines especificados.

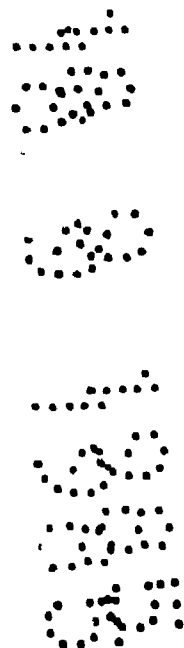
5

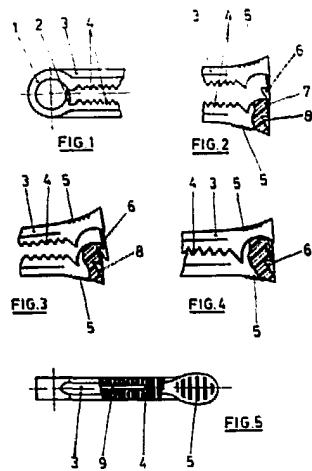
MADRID, ~~18 SET. 1985~~

EL AGENTE OFICIAL

~~FERNANDO ALVAREZ~~

10



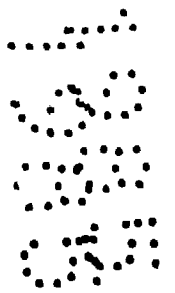
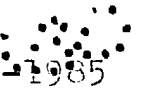
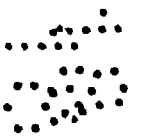


ESCALA VARIABLE

MADRID, 17-SEPTIEMBRE-1985

EL AGENTE OFICIAL

~~FERNANDO ALVAREZ~~



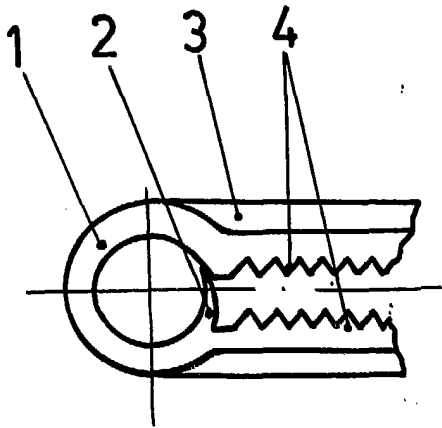


FIG. 1

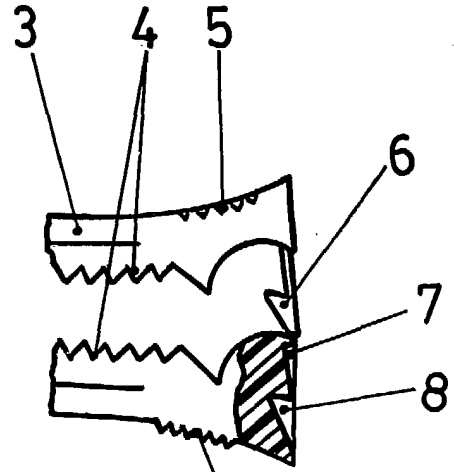


FIG. 2

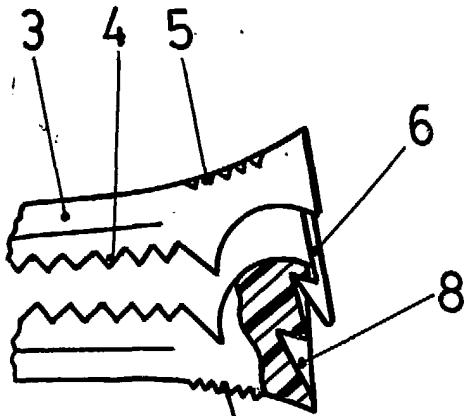


FIG. 3

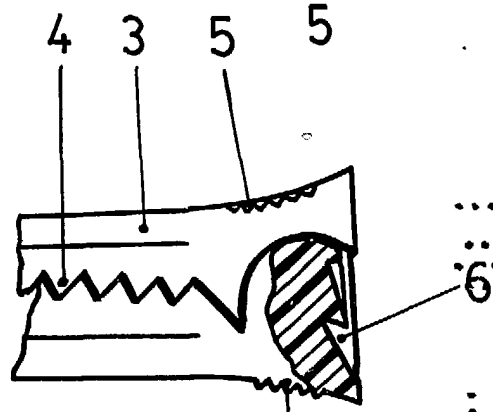


FIG. 4

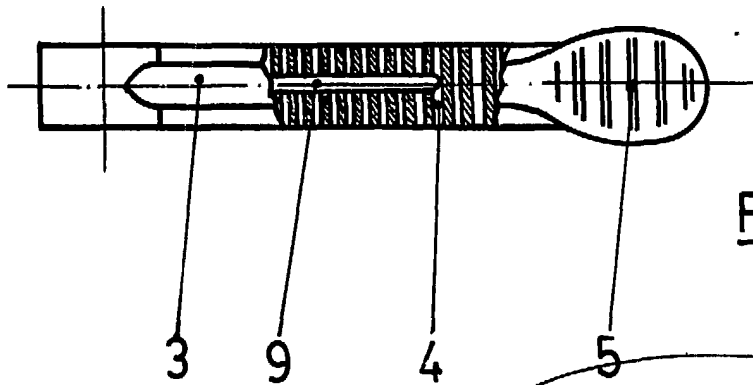


FIG. 5

MADRID, 18-OCTUBRE-1985
EL AGENTE OFICIAL

FERNANDO ALVAREZ