

19 ES	11	NUMERO	10 Y
	21	289.079	
	22	FECHA DE PRESENTACION	
		18 Septiembre 1985	



ESPAÑA  
ag.

**MODELO DE UTILIDAD**

16 MAR. 1986

30 PRIORIDADES:	32 FECHA	33 PAIS
31 NUMERO		

47 FECHA DE PUBLICIDAD	81 CLASIFICACION INTERNACIONAL
	A63H17/44

54 TITULO DE LA INVENCION	
"EXPOSITOR PERFECCIONADO PARA VEHICULOS DE JUGUETE"	•••••

71 SOLICITANTE (S)	•••••
JUGUETES MIRA, S.A.	

DOMICILIO DEL SOLICITANTE	•••••
Sevilla, nº 15 - Pol. Ind. IBI (Alicante)	•••••

72 INVENTOR (ES)	•••••
	•••••

73 TITULAR (ES)	

74 REPRESENTANTE	
D. BERNARDO UNGRIA GOIBURU	

1 El Estatuto vigente sobre Propiedad Industrial, de  
26 de Julio de 1929, en su texto refundido publicado el 30  
de Abril de 1930, establece los caracteres de patentabili-  
dad de las invenciones de tipo industrial que tienen por  
5 objeto obtener ventajas sobre lo ya conocido, admitiendo  
por consiguiente como patentables, las nuevas máquinas apa-  
ratos, instrumentos, procesos de fabricación, etc. La am-  
plitud de conceptos previstos como patentables, ha llevado  
al legislador a aclarar (Artº. 46) que la enumeración con-  
10 tenida en dicho cuerpo legal es puramente enunciativa y no  
limitativa, haciéndola extensiva incluso a los descubri-  
mientos de tipo científico (Artº. 47).

El Decreto de 26 de Diciembre de 1947, recogiendo  
la Orden de 18 de Noviembre de 1935, confirma el criterio  
15 legal de que también serán patentables los instrumentos, ob-  
jetos, o partes de los mismos, que aporten a la función a  
que son destinados, un beneficio o efecto nuevo, y en defi-  
nitiva que constituyan una mejora sustancial sobre lo ante-  
riormente conocido.

20 Pues bien, a tenor de lo expuesto, y en base al ar-  
ticulado que recoge los conceptos expresados, debe conside-  
rarse, que la invención a que se refiere la presente memo-  
ria, constituye una novedad industrial, con características  
y ventajas que la hacen merecedora del privilegio de explo-  
25 tación exclusiva que por ella se solicita, premiando así  
los méritos de quien aporta a la industria del país una me-  
jora efectiva y precisamente comprendida entre las enuncia-  
das por la Ley como patentables. (Arts. 46 y 47 en relación  
con el 171, en su nueva redacción afectada por la Orden de  
30 18 de Noviembre de 1935).



1

Para ayudar a la comprensión de la idea expuesta se acompaña a la presente memoria descriptiva como parte integrante de la misma, un juego de dibujos en los cuales se ha representado el objeto de la invención, sin que deba entenderse que la representación gráfica aludida constituya una limitación de las características peculiares de esta solicitud.

5

10

La figura 1ª representa una vista en alzado frontal del expositor. En ella se observa que el expositor presenta la configuración de una corona circular a modo del contorno de un volante, provista de un travesaño diametral, en cuyo centro se configura el eje del volante. Dicho cuerpo se encuentra cerrado por una de sus bases y en el fondo visto se configuran una serie de cajeados rectangulares donde se acoplan los estuches del vehículo de juguete a exhibir. Dicho cuerpo comporta en su periferia dos salientes delanteros que actúan como apoyos delanteros.

15

20

25

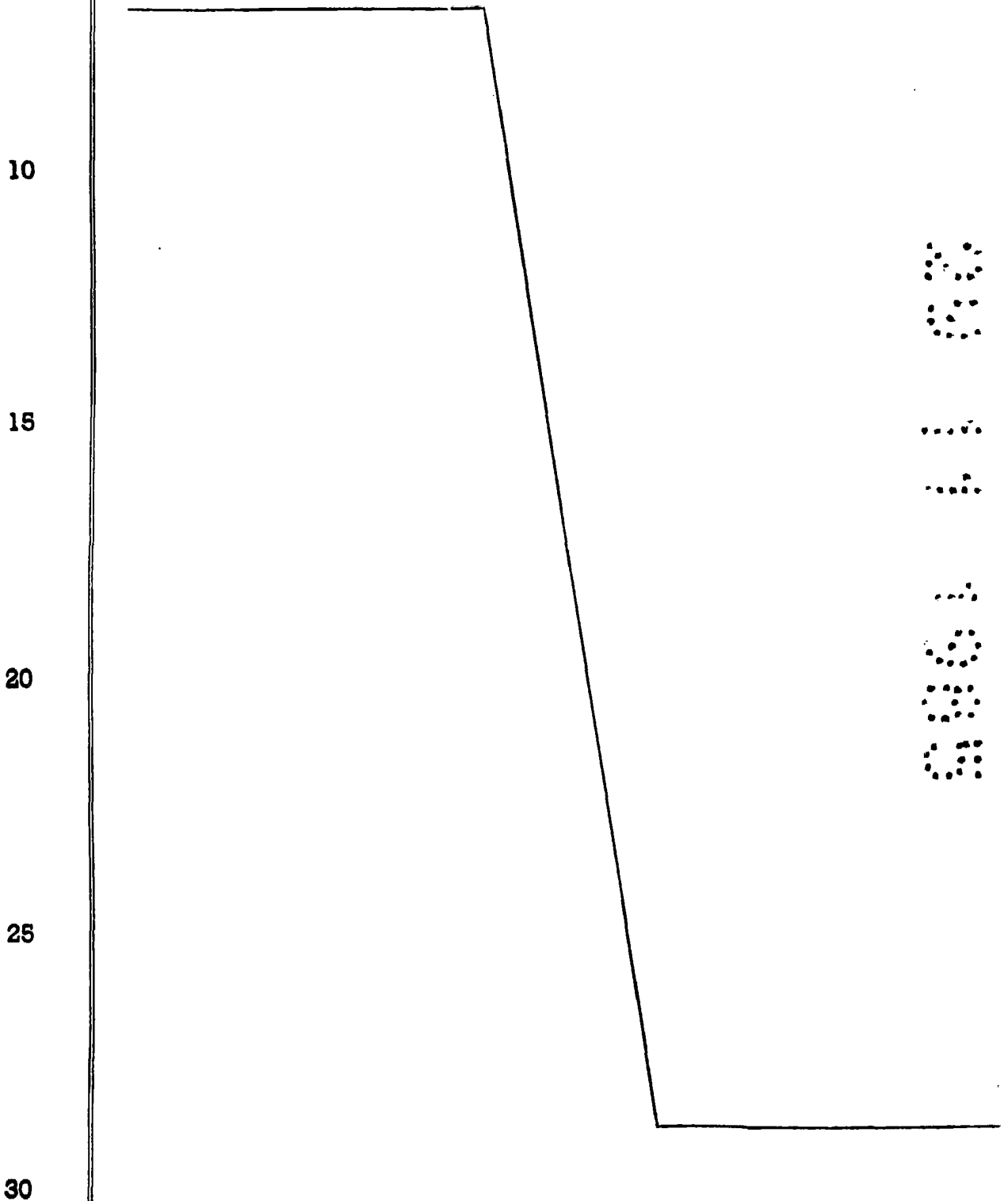
30

La figura 2ª representa una sección longitudinal según un alzado lateral del expositor. En ella se observa que el cuerpo configura un resalto en todo su contorno así como otro en sentido diametral, que se ensancha en la zona central. La superficie vista de dichos resaltos presentan una ranura donde va situada una lámina impresa que configura los relieves o nervios del volante así como el eje del mismo y unos adornos. En el fondo del cuerpo determinado entre resaltos, se observan unos cajeados donde acoplan los estuches de los vehículos de juguete. El citado cuerpo comporta en su reverso una cartela vertical que actúa de tercer punto de apoyo del expositor para su posicionamiento de pie en combinación con los puntos de apoyo delanteros.



1 expositor, que mantiene la verticalidad del mismo.

5 La cara vista del expositor se encuentra optativamente cerrada por una tapa (15) transparente que se adapta a los bordes del expositor y que deja ver a su través los-  
vehículos de juguete expuestos.



1 Hecha la descripción a que se refiere la memoria  
que antecede, es preciso insistir en que los detalles de  
realización de la idea expuesta, pueden variar, es decir,  
que pueden sufrir pequeñas alteraciones, basadas siempre  
5 en los principios fundamentales de la idea, que son en esen-  
cia los que quedan reflejados en los párrafos de la descrip-  
ción hecha. En efecto, el Artículo 48 del Estatuto vigente  
sobre Propiedad Industrial, establece como no patentables,  
en su apartado tercero, "los cambios de forma, dimensiones,  
10 proporciones y materias de un objeto ya patentado" fijando  
así el criterio del legislador en el sentido de que paten-  
tada una idea que pueda dar lugar a una realidad práctica  
e industrializable, nadie podrá apoyarse en ella para, a  
pretexto de haber introducido ligeras modificaciones, pre-  
15 sentarla como nueva y propia.

Este principio, en cuanto al alcance de la protec-  
ción del objeto patentado se refiere, se halla confirmado  
por numerosas Sentencias del Tribunal Supremo, y entrá -  
ellas, como más terminantes, en las de fechas 16 de octubre  
20 de 1954, 23 de enero de 1959, 20 de marzo de 1964 y otras.

Establecido el concepto expresado, en cuanto a la  
amplitud que debe darse a la protección solicitada, se re-  
25 dacta a continuación la Nota de Reivindicaciones, de acuer-  
do con lo que se establece en el último párrafo del apar-  
tado tercero del Artículo 100 de la Ley, sintetizando así  
las novedades que se desean reivindicar:

#### NOTA DE REIVINDICACIONES

30 En resúmen, el privilegio de explotación exclusi-  
va que se solicita, recaerá sobre las reivindicaciones si-  
guientes:

1

1a.- EXPOSITOR PERFECCIONADO PARA VEHICULOS DE JU  
GUETE, caracterizado esencialmente porque está constituido  
mediante un cuerpo monopieza obtenido por moldeo de mate---  
rial plástico, cuyo cuerpo adopta la forma de un volante de  
5 vehículo, o un accesorio del mismo, tal como una rueda, pre  
sentando dicho cuerpo en su fondo una distribución de cajea  
dos destinados cada uno a contener un estuche con su vehicu  
lo, o directamente un vehículo, indistintamente, comprendien  
do dicho cuerpo solidariamente dos salientes delanteros que  
10 actúan como apoyos anteriores, y una cartela saliente de su  
reverso que actúa como tercer apoyo del trípode que estable  
ce la posición de pié del expositor.

10

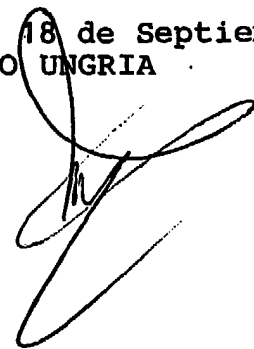
15

2a.- Se reivindica, por último, como objeto sobre  
el que ha de recaer el modelo de utilidad que se solicita:-  
EXPOSITOR PERFECCIONADO PARA VEHICULOS DE JUGUETE.

Todo conforme queda descrito y reivindicado en la  
presente memoria descriptiva que consta de o c h o pági  
nas mecanografiadas y dibujos adjuntos.

20

Madrid, 18 de Septiembre 1965.  
BERNARDO UNGRIA  
p.p.



25

30

Fig.1

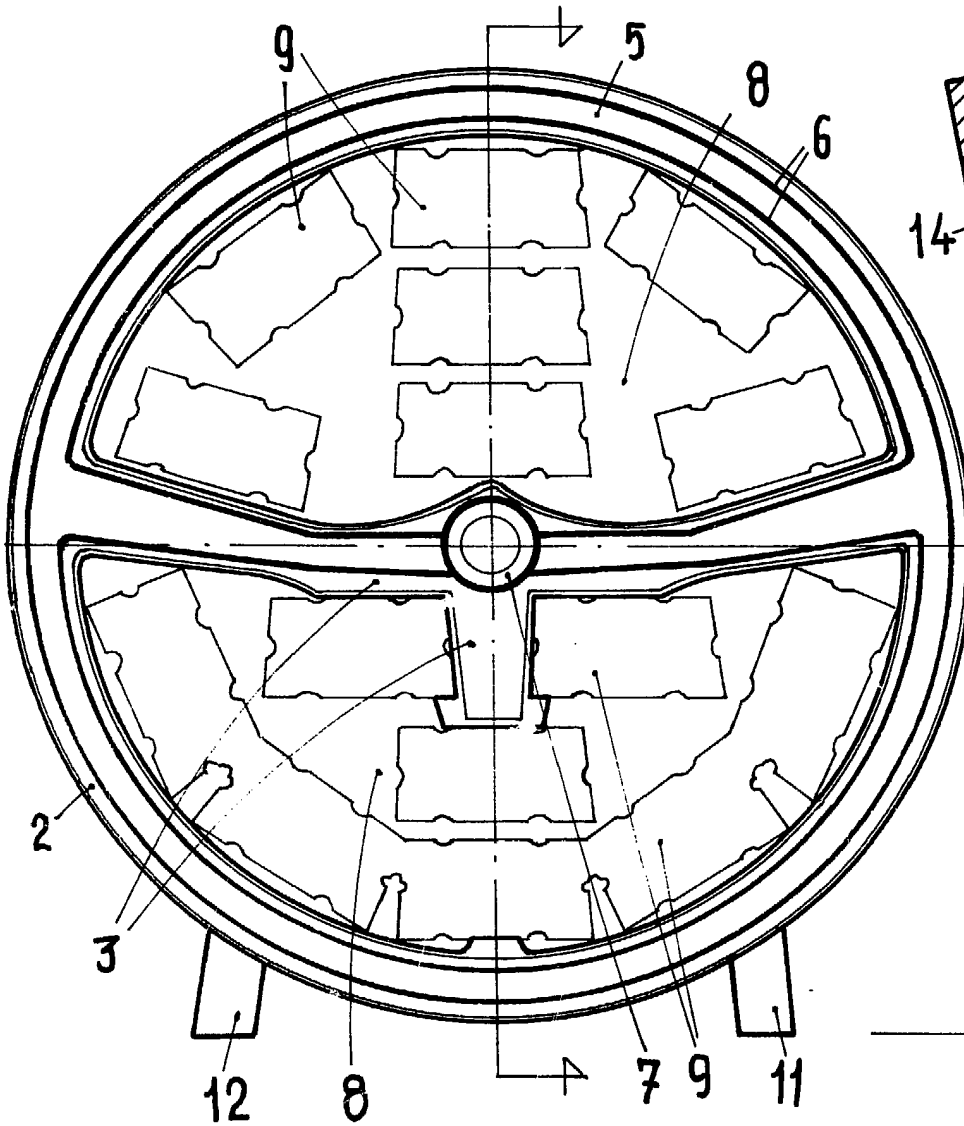
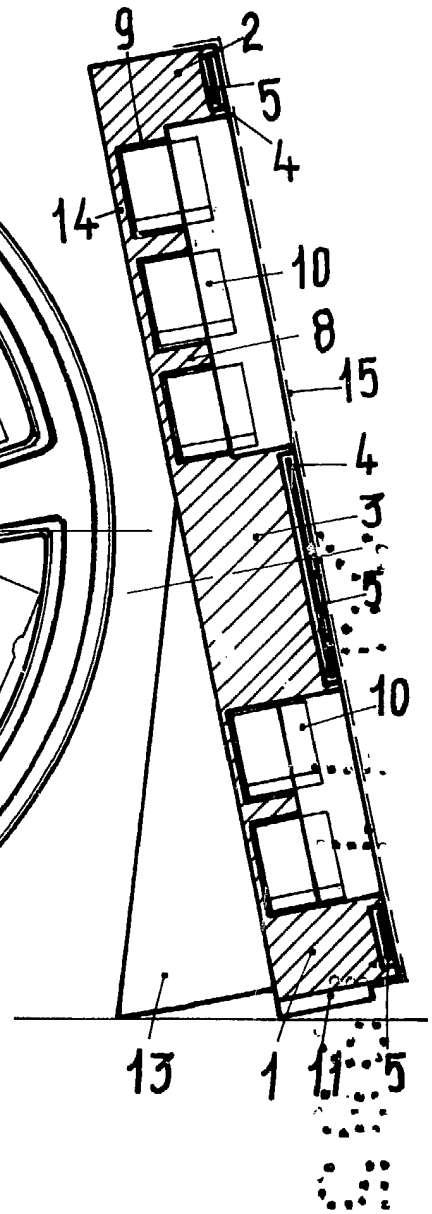


Fig.2



ESCALA VARIABLE

Madrid, 18 de Septiembre de 1985

BERNARDO UNGRIA

P. P.