

(19) ES (11) (21) (22)	NUMERO 289.077	(10) Y
	FECHA DE PRESENTACION 18.9.95	



ESPAÑA

MODELO DE UTILIDAD

16 FEB. 1986

(30) PRIORIDADES:	(31) NUMERO	(32) FECHA	(33) PAIS
-------------------	-------------	------------	-----------	-------

(47) FECHA DE PUBLICIDAD	(51) CLASIFICACION INTERNACIONAL
	Int. Cl. F23G2/36

(54) TITULO DE LA INVENCIÓN
FUNDA PARA ENCENDEDORES

(71) SOLICITANTE (S)
D. JOSE LOPEZ LLUCH y D. LUIS LOPEZ LLUCH

DOMICILIO DEL SOLICITANTE
San José, 19 CUART DE POBLET (Valencia)

(72) INVENTOR (ES)

(73) TITULAR (ES)

(74) REPRESENTANTE
D. BERNARDO UNGRIA GOIBURU

1 El Estatuto vigente sobre Propiedad Industrial,
de 26 de julio de 1.929, en su texto refundido publicado
el 30 de abril de 1.930, establece los caracteres de paten-
5 tabilidad de las invenciones de tipo industrial que tienen
por objeto obtener ventajas sobre lo ya conocido, admitien-
do por consiguiente como patentables, las nuevas máquinas,
aparatos, instrumentos, procesos de fabricación, etc. La -
amplitud de conceptos previstos como patentables, ha lleva-
do al legislador a aclarar (Artº.46) que la enumeración -
10 contenida en dicho cuerpo legal es puramente enunciativa
y no limitativa, haciéndola extensiva incluso a los descu-
brimientos de tipo científico (Artº 47).

El Decreto de 26 de Diciembre de 1.947, recogien-
do la Orden de 18 de noviembre de 1.935, confirma el crite-
15 rio legal de que también serán patentables los instrumen-
tos, objetos, o partes de los mismos, que aporten a la --
función a que son destinados, un beneficio o efecto nuevo,
y en definitiva que constituye una mejora sustancial sobre
lo anteriormente conocido.

20 Pues bién, a tenor de lo expuesto, y en base al
articulado que recoge los conceptos expresados, debe consi-
derarse, que la invención a que se refiere la presente me-
moria, constituye una novedad industrial, con característi-
cas y ventajas que la hacen merecedora del privilegio de
25 explotación exclusiva que por ella se solicita, premiado
así los méritos de quién aporta a la industria del país u-
na mejora efectiva y precisamente comprendida entre las -
enunciadas por la Ley como patentables. (Arts. 46 y 47 en
relación con el 171, en su nueva redacción afectada por la
30 Orden de 18 de noviembre de 1.935).

1

La presente invención por la cual se solicita el -
privilegio de modelo de utilidad, según se indica en el enun-
ciado de esta memoria descriptiva, consiste en una funda pa-
ra encendedores que presenta al mercado la novedad de su con-
figuración externa que adopta en sus caras laterales un re-
lieve representativo de una figura obtenida en la operación-
de moldeo de la funda.

5

Con este objeto la funda se caracteriza porque es-
tá constituida por un cuerpo tubular moldeado en material de
naturaleza elástica y que se encuentra cerrado por una de --
sus bases, mientras la otra abierta es la receptora del encen-
dedor.

10

El citado cuerpo tubular presenta en su superficie
lateral relieves representativos de los elementos o partes -
características de figuras o cosas.

15

Dichos relieves presentan la particularidad de ha-
llarse coloreados de acuerdo con su configuración particular,
siendo la representación de una cara distinta a la de la ---
otra cara.

20

Para ayudar a la comprensión de la idea expuesta, -
se acompaña a la presente memoria descriptiva, como parte in-
tegrante de la misma, un juego de dibujos en los cuales se -
ha representado el objeto de la invención, sin que deba enten-
derse que la representación gráfica aludida constituya una li-
mitación de las características peculiares de esta solicitud.

25

La figura 1ª representa una vista en sección de la
funda para encendedores. En ella se observa que está consti-
tuida por un cuerpo tubular cerrado por una base, mientras -
que por la otra se encuentra abierta para recibir al encende-
dor. Dicho cuerpo tubular presenta en su superficie unos re-

30

1 lieves que representan un cuerpo femenino.

La figura 2ª representa una vista en alzado lateral de una de las caras de la funda. En ella se observa la mitad del cuerpo inferior posterior en relieve de una mujer en bikini. Dicho relieve estará coloreado de acuerdo con la figura-
5 que representa.

La figura 3ª representa una vista en alzado lateral de la cara opuesta de la funda. En ella se observa la representación anterior del mismo cuerpo femenino, enfundado en -
10 unos pantalones sujetos a la cintura por un cinturón. Todo -
ello estará también coloreado en distintos colores.

La figura 4ª representa una vista en planta superior de la funda. En ella se observa la base abierta del
15 cuerpo tubular, de cuyas caras sobresalen los relieves configurativos del cuerpo de una mujer.

Una vez detalladas las figuras que integran el juego de dibujos, vamos a enumerar los distintos elementos que constituyen el objeto de la invención.

La funda para encendedores está constituida por un
20 cuerpo tubular (1) moldeado en material de naturaleza elástica. Dicho cuerpo presenta una de sus bases cerrada (2) mientras que la opuesta (3) se encuentra abierta para recibir la penetración del encendedor en el hueco (4) determinado por -
las paredes de la funda.

La funda presenta por una de sus caras un relieve-
25 (5) que configura la parte baja posterior del cuerpo y piernas de una mujer en bikini, mientras que en la cara opuesta presenta un relieve distinto (6) que corresponde a la mitad de la otra figura, por su parte delantera, enfundada en pantalones y que se complementa con el relieve de la otra cara.
30

1

Cada uno de dichos relieves se encontrará coloreado de acuerdo con lo que representen, así la anatomía al descubierto irá coloreada de color carne, el bikini en un color en contraste, los pantalones de otro color, etc., y lo mismo ocurrirá con los elementos complementarios de los relieves.

5

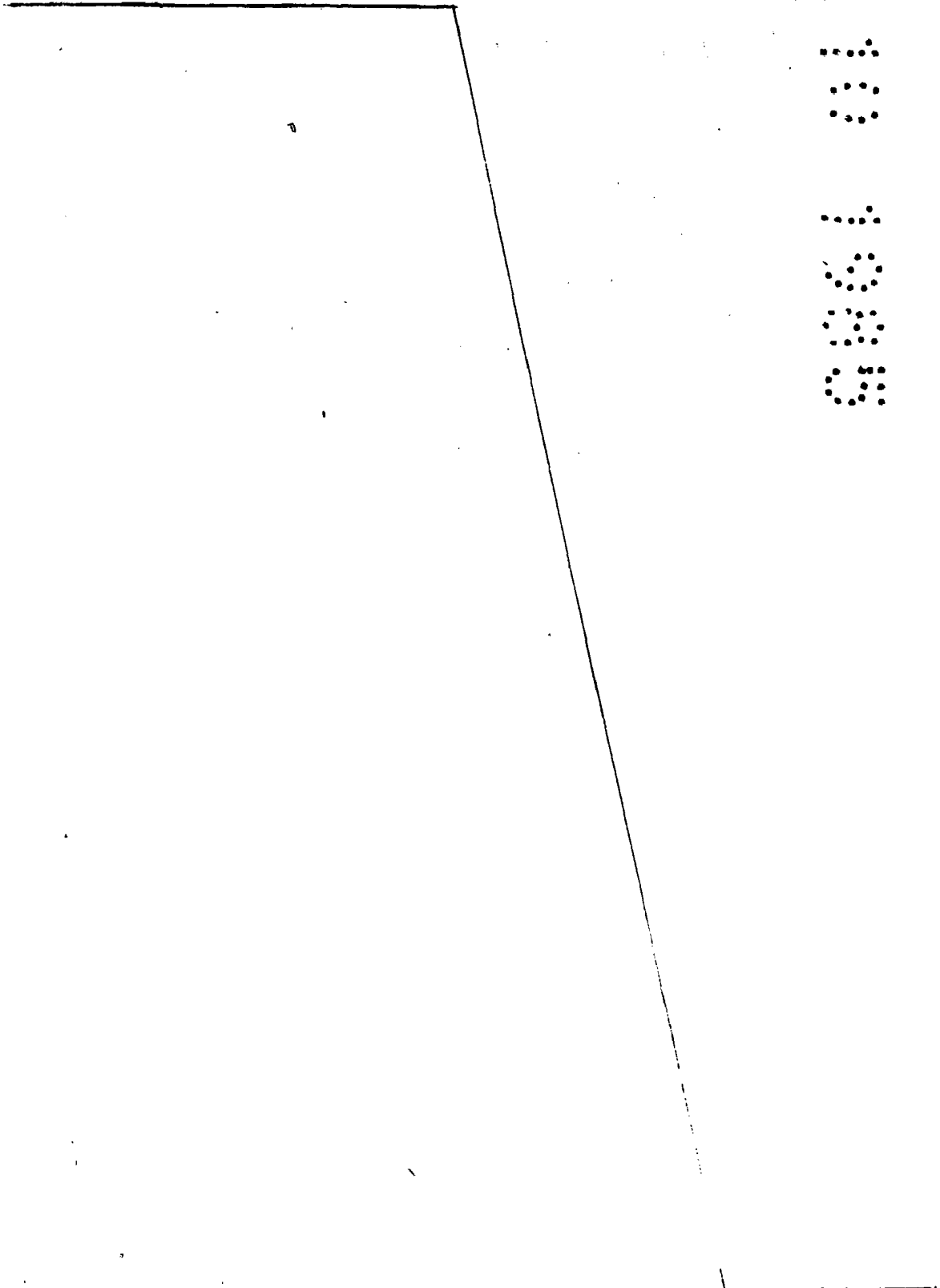
10

15

20

25

30



1 Hecha la descripción a que se refiere la memoria
que antecede, es preciso insistir en que los detalles de -
realización de la idea expuesta, pueden variar, es decir, -
que pueden sufrir pequeñas alteraciones, basadas siempre -
8 en los principios fundamentales de la idea, que son en esen
cia los que quedan reflejados en los párrafos de la descrip
ción hecha. En efecto, el Artículo 48 del Estatuto vigente
sobre Propiedad Industrial, establece como no patentables,
en su apartado tercero, "los cambios de forma, dimensiones
10 proporciones y materias de un objeto ya patentado" fijando
así el criterio del legislador en el sentido de que patén-
tada una idea que pueda dar lugar a una realidad práctica
e industrializable, nadie podrá apoyarse en ella para -
pretexto de haber introducido ligeras modificaciones, pre-
15 sentarla como nueva y propia.

Este principio, en cuanto al alcance de la protec
ción del objeto patentado se refiere, se halla confirmado
por numerosas Sentencias del Tribunal Supremo, y entre ---
ellas, como más determinantes, en las de fecha 16 de octu-
20 bre de 1954, 23 de enero 1959, 20 de marzo 1964 y otras.

Establecido el concepto expresado, en cuanto a -
la amplitud que debe darse a la protección solicitada, se
redacta a continuación la Nota de Reivindicaciones, de ---
acuerdo con lo que se establece en el último párrafo del -
25 apartado tercero del artículo 100 de la Ley, sintetizando
así las novedades que se desean reivindicar:

NOTA DE REIVINDICACIONES

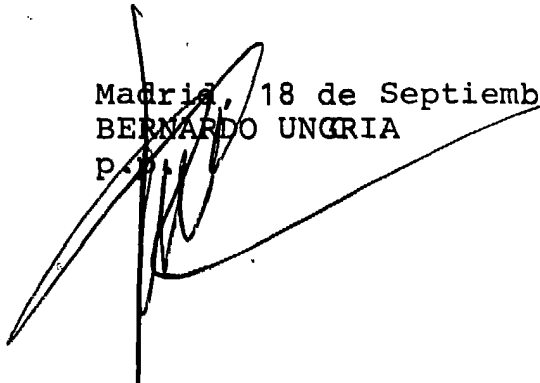
En resumen, el privilegio de explotación exclusi
va que se solicita, recaerá sobre las reivindicaciones si-
30 guientes:

1 1a.- FUNDA PARA ENCENDEDORES, caracterizada esen-
cialmente porque está constituida mediante un cuerpo tubu-
lar moldeado de naturaleza elástica, y cerrado solamente -
por una de sus bases, cuyo cuerpo presenta en su superfi--
5 cie lateral relieves representativos de los elementos, o, par-
tes características de figuras o cosas, hallándose dichos -
relieves coloreados de acuerdo con su configuración particu-
lar, siendo preferentemente la representación de una cara -
distinta de la otra.

10 2a.- Se reivindica, por último, como objeto sobre
el que ha de recaer el modelo de utilidad que se solicita:-
FUNDA PARA ENCENDEDORES.

15 Todo conforme queda descrito y reivindicado en --
la presente memoria descriptiva que consta de siete pá-
ginas mecanografiadas y dibujos adjuntos.

Madrid, 18 de Septiembre 1985
BERNARDO UNGRIA
P. U.



20

25

30

FIG. 2

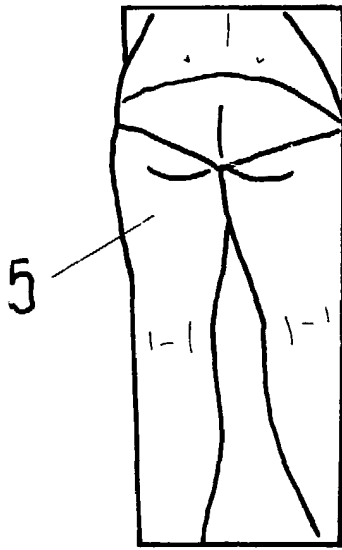


FIG. 1

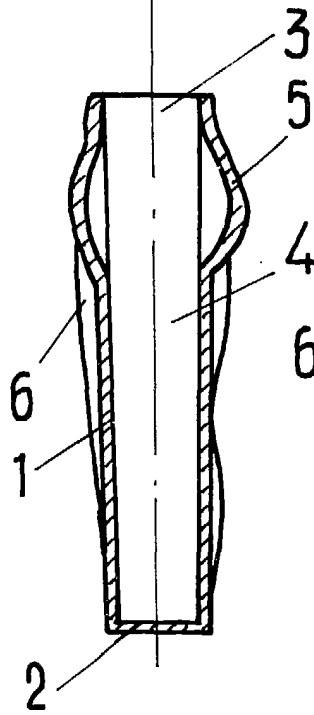


FIG. 3

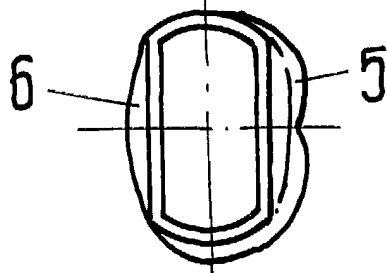
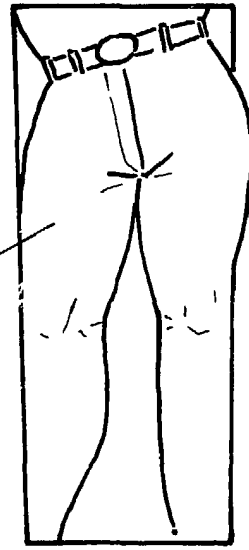


FIG. 4

ESCALA VARIABLE

Madrid, 18 de Septiembre de 1985

BERNARDO UNGRIA