

19 ES 11 21 22	NUMERO 289.052	10 Y
	FECHA DE PRESENTACION 17.9.85	



ESPAÑA

MODELO DE UTILIDAD

11- ABR. 1986

30 PRIORIDADES: 31 NUMERO	32 FECHA	33 PAIS	
------------------------------	----------	---------	--

47 FECHA DE PUBLICIDAD	51 CLASIFICACION INTERNACIONAL A47K 12/16
------------------------	--

54 TITULO DE LA INVENCIÓN PROTECTOR DE PAPEL PARA USO HIGIENICO	
--	--

71 SOLICITANTE (S) D. FRANCISCO JAVIER PORTILLO VALCARCEL y D. FRANCISCO JAVIER DE VILLA LIBARONA

DOMICILIO DEL SOLICITANTE Araba, 1-1º C LEJONA (Vizcaya y Amaya, 29-4º C LAS ARENAS-GUECHO (Vizcaya)
--

72 INVENTOR (ES)

73 TITULAR (ES)

74 REPRESENTANTE D. BERNARDO UNGRIA GOIBURU
--

JF/ASM

1 El Estatuto vigente sobre Propiedad Industrial, de
26 de Julio de 1929, en su texto refundido publicado el 30
de Abril de 1930, establece los caracteres de patentabili-
5 objeto obtener ventajas sobre lo ya conocido, admitiendo
por consiguiente como patentables, las nuevas máquinas apa-
ratos, instrumentos, procesos de fabricación, etc. La am-
plitud de conceptos previstos como patentables, ha llevado
al legislador a aclarar (Artº. 46) que la enumeración con-
10 tenida en dicho cuerpo legal es puramente enunciativa y no
limitativa, haciéndola extensiva incluso a los descubri-
mientos de tipo científico (Artº. 47).

El Decreto de 26 de Diciembre de 1947, recogiendo
la Orden de 18 de Noviembre de 1935, confirma el criterio
15 legal de que también serán patentables los instrumentos, ob-
jetos, o partes de los mismos, que aporten a la función a
que son destinados, un beneficio o efecto nuevo, y en defi-
nitiva que constituyan una mejora sustancial sobre lo ante-
riormente conocido.

20 Pues bien, a tenor de lo expuesto, y en base al ar-
ticulado que recoge los conceptos expresados, debe conside-
rarse, que la invención a que se refiere la presente memo-
ria, constituye una novedad industrial, con características
y ventajas que la hacen merecedora del privilegio de explo-
25 tación exclusiva que por ella se solicita, premiando así
los méritos de quien aporta a la industria del país una me-
jora efectiva y precisamente comprendida entre las enuncia-
das por la Ley como patentables. (Arts. 46 y 47 en relación
con el 171, en su nueva redacción afectada por la Orden de
30 18 de Noviembre de 1935).

1 La presente invención, según se expresa en el -
enunciado de esta memoria descriptiva, consiste en un pro-
tector de papel para uso higiénico.

5 En líneas generales, el protector de papel para
uso higiénico objeto de la presente invención consiste en
una lámina de papel de configuración preferentemente cuadra
da con sus vértices redondeados y que presenta unas líneas
de doblez que posibilitan su plegado para que pueda ser fá-
cilmente transportado en un bolsillo o en un bolso. La lám-
10 na de papel una vez desplegada presenta en su parte central
una línea de puntos discontinuos para posibilitar el corte
de la zona central de la lámina de papel, cuya zona cen-
tral puede ser posteriormente utilizada como papel higiénico de
limpieza, mientras que la banda resultante de la lámina de
15 papel se utiliza como protector al disponerse sobre la tapa
del inodoro o sobre el propio inodoro, de tal manera que el
orificio resultante después de haber arrancado la zona cen-
tral, sea coincidente con el orificio de la tapa del inodo-
ro o del propio inodoro

20 Para complementar la descripción que seguidamen-
te se va a realizar y con el fin de ayudar a la mejor com-
prensión de las características del invento se acompaña a
la presente memoria descriptiva de un juego de dibujos don-
de se ha representado lo siguiente:

25 La figura 1 muestra una vista en perspectiva de
la lámina de papel constitutiva del protector para uso hi-
giénico, en una posición desplegada y sin que se arranque
su zona central que posteriormente va a ser utilizada como
papel higiénico de limpieza.

30 Por último la figura 2 corresponde a una vista

1 en perspectiva de un inodoro, sobre cuya embocadura se ha
dispuesto la banda resultante después de haber realizado el
arranque de la zona central que proporciona el papel higié-
nico de limpieza.

5 Como puede observarse, a tenor de los planos co-
mentados, el protector de papel para uso higiénico objeto
de la presente invención, se constituye mediante una lámina
1 de papel y de configuración cuadrada presentando sus vér-
tices 2 redondeados.

10 La lámina 1 de papel se encuentra provista de lí-
neas 3 de doblez que posibilitan su plegado para que pueda
ser fácilmente transportado en un bolsillo o en un bolso.

15 La lámina 1 de papel en su desplegado, presenta
centralmente una línea 4 discontinua de puntos, que es para-
lela al contorno.

20 La línea 4 de puntos permite desprender la parte
central 5, que puede ser utilizada como papel higiénico de
limpieza, mientras que la banda resultante 6 se dispone so-
bre la embocadura del inodoro 7 o sobre su correspondiente
tapa.

25 Con esta constitución, obtendremos un protector
de papel para uso higiénico de fácil transporte, debido a
que mediante sus líneas de doblez se obtiene un volumen muy
reducido que puede ser llevado fácilmente en un bolsillo o
en un bolso sin ninguna molestia, a la vez de que al reali-
zar el resgado de la línea discontinua 4, se obtiene la ban-
da 6 que actua como protector sobre el inodoro, a fin de
evitar el contacto directo entre el usuario y el inodoro, a
la vez de que la parte central 5 será utilizada como papel
30 higiénico de limpieza.

1

La banda 6 resultante que actua como protector propiamente dicho, así como el papel higiénico de limpieza constituido por la zona central 5 pueden ser conjuntamente eliminados al ser tirados al interior del inodoro, después de su uso.

5

10

15

20

25

30



1 Hecha la descripción a que se refiere la memoria
que antecede, es preciso insistir en que los detalles de
realización de la idea expuesta, pueden variar, es decir,
que pueden sufrir pequeñas alteraciones, basadas siempre
5 en los principios fundamentales de la idea, que son en esen-
cia los que quedan reflejados en los párrafos de la descrip-
ción hecha. En efecto, el Artículo 48 del Estatuto vigente
sobre Propiedad Industrial, establece como no patentables,
en su apartado tercero, "los cambios de forma, dimensiones,
10 proporciones y materias de un objeto ya patentado" fijando
así el criterio del legislador en el sentido de que paten-
tada una idea que pueda dar lugar a una realidad práctica
e industrializable, nadie podrá apoyarse en ella para
pretexto de haber introducido ligeras modificaciones, pre-
15 sentarla como nueva y propia.

Este principio, en cuanto al alcance de la protec-
ción del objeto patentado se refiere, se halla confirmado
por numerosas Sentencias del Tribunal Supremo, y entre -
ellas, como más terminantes, en las de fechas 16 de octubre
20 de 1954, 23 de enero de 1959, 20 de marzo de 1964 y otras.

Establecido el concepto expresado, en cuanto a la
amplitud que debe darse a la protección solicitada, se re-
dacta a continuación la Nota de Reivindicaciones, de acuer-
do con lo que se establece en el último párrafo del apar-
25 tado tercero del Artículo 100 de la Ley, sintetizando así
las novedades que se desean reivindicar:

NOTA DE REIVINDICACIONES

En resumen, el privilegio de explotación exclusi-
va que se solicita, recaerá sobre las reivindicaciones si-
30 guientes:

1 1.- PROTECTOR DE PAPEL PARA USO HIGIENICO, que
siendo de aplicación sobre la tapa de un inodoro o sobre
el inodoro propiamente dicho, esencialmente se caracteri-
za por constituirse mediante una lámina de papel de confi-
5 guración cuadrada y vértices redondeados, provista de lí-
neas de doblez que posibilitan su plegado y desplegado,
cuya lámina centralmente presenta en su zona central una
línea discontinua de puntos paralela al contorno, que per-
mite desprender la parte central de la lámina para ser
10 utilizada como papel higiénico de limpieza, mientras que
la banda resultante se dispone sobre la embocadura del
inodoro o sobre su correspondiente tapa.

 2.- Se reivindica por último como objeto sobre
el que ha de recaer el Modelo de Utilidad que se solicita:
15 "PROTECTOR DE PAPEL PARA USO HIGIENICO".

 Todo conforme queda descrito y reivindicado en
la presente Memoria descriptiva que consta de siete pá-
gina mecanografiada y dibujos adjuntos.

20 Madrid, 17 de Septiembre 1.985

BERNARDO UNGRIA

P.p.



25

30

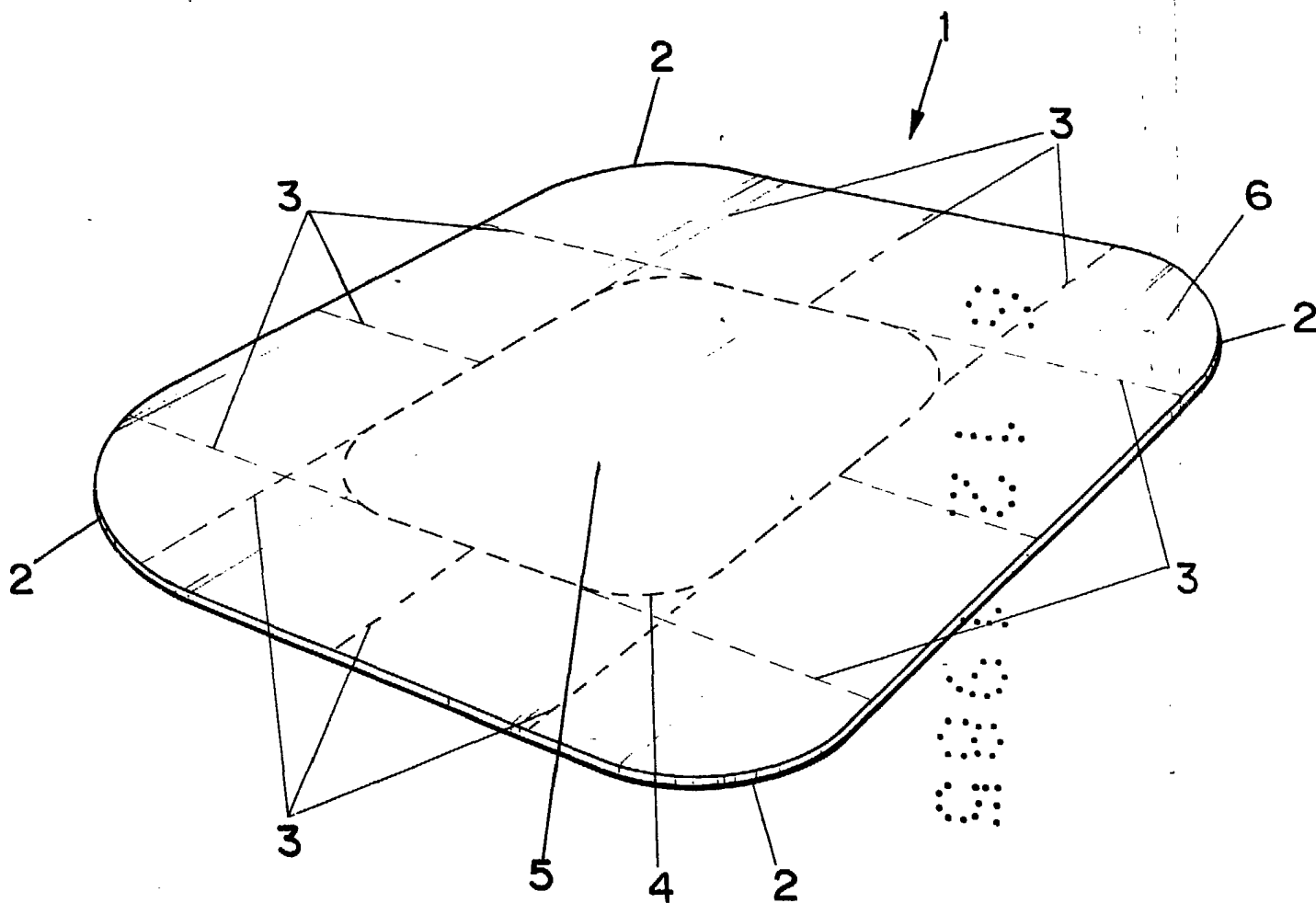


FIG.1

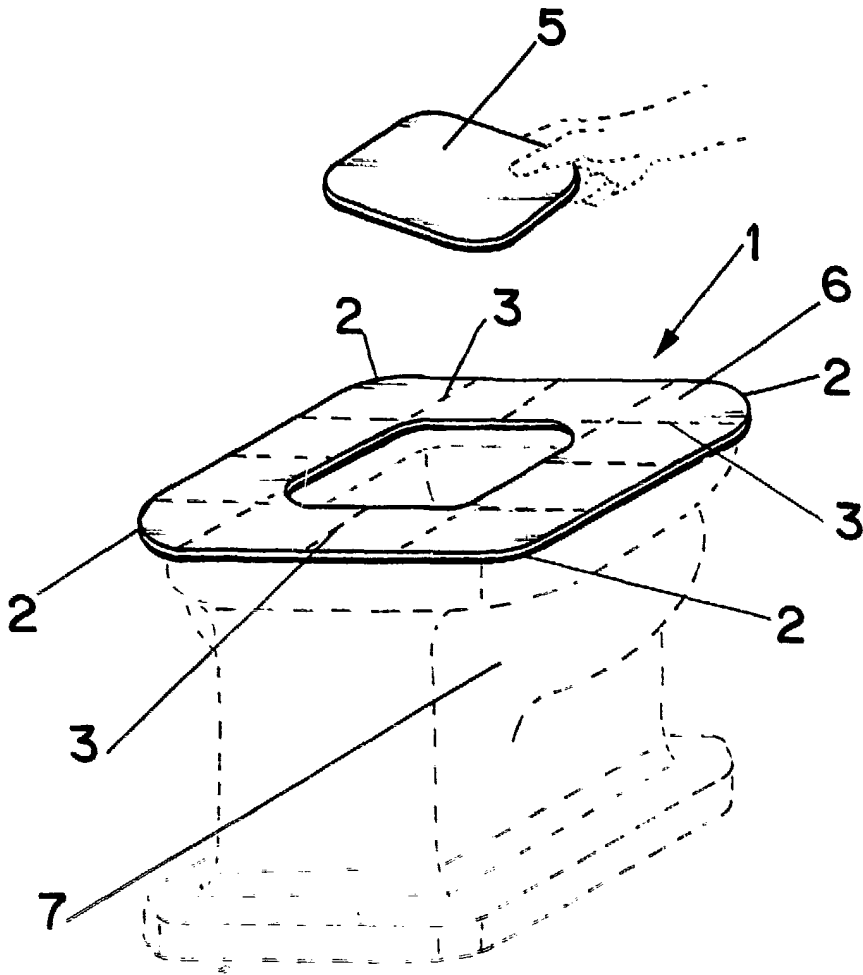


FIG. 2

ESCALA VARIABLE
Madrid, de de 198
BERNARDO UNGRIA
P. P.