

(10) ES (11) (21) (22)	NUMERO 289010	(10) Y
	FECHA DE PRESENTACION 13-9-1985	



ESPAÑA

MODELO DE UTILIDAD

16 ENE. 1986

(30) PRIORIDADES:	(32) FECHA	(33) PAIS
(31) NUMERO		

(47) FECHA DE PUBLICIDAD	(51) CLASIFICACION INTERNACIONAL
	B 26 B 13/28

(54) TITULO DE LA INVENCIÓN

"ARANDELA DE NATURALEZA ESPECIAL QUE FACILITA EL DESLIZAMIENTO GIRATORIO DE AMBAS HOJAS DE UNAS TIJERAS O HERRAMIENTA SIMILAR".

(71) SOLICITANTE (S)

PALMERA INDUSTRIAL, S.A.

DOMICILIO DEL SOLICITANTE

Nueva Travesia s/n. IRUN (GUIPUZCOA)

(72) INVENTOR (ES)

(73) TITULAR (ES)

PALMERA INDUSTRIAL, S.A.

(74) REPRESENTANTE

D. JAIME ISERN CUYAS, Agente Oficial de la Propiedad Industrial.

MEMORIA DESCRIPTIVA

El objeto de la presente solicitud de Modelo de Utilidad se refiere a una "ARANDELA DE NATURALEZA ESPECIAL -- QUE FACILITA EL DESLIZAMIENTO GIRATORIO DE AMBAS HOJAS DE UNAS TIJERAS O HERRAMIENTA SIMILAR" aportando a su función la realidad práctica indicada y, consecuentemente, una mayor precisión de corte y duración de la herramienta, detalles constitutivos de notables ventajas sobre lo hasta ahora conocido y existente en el correspondiente sector mercantil.

5.

10.

Avanzando en la idea de dotar al instrumental de corte provisto de dos hojas, en sus diferentes modelos según el cometido a que se destina, de un mejor ajuste con precisión inalterable, que facilite a la vez el suave deslizamiento de ambas hojas y permita su uso con total seguridad para la correcta realización del trabajo apropiado, se ha llevado a efecto la investigación pertinente, proyectando y realizando el objeto del enunciado, cuyas características comentamos seguidamente ilustrándolas con los dibujos explicativos que se acompañan a la presente memoria descriptiva.

15.

20.

Consiste el objeto que propugnamos en una arandela, obtenida preferentemente de teflón, material sintético de dureza y flexibilidad apropiada para la finalidad que ahora se le asigna, realizada de grosor y diámetro adecuados que, por su propia naturaleza, posibilita la ejecución de un -- perfecto ajuste a tope sin producir agarrotamiento alguno de ambas hojas de las tijeras, como acontece en ocasiones a falta de este sencillo pero importante detalle de fácil realización y eficaz aplicación.

25.

Se ubica dicha arandela bajo la cabeza del tornillo pasador que actúa de eje de giro de las hojas de las tijeras, tanto si este va provisto en el extremo opuesto de tuerca de cierre como si no precisa de tal elemento complementario en determinados casos.

5.

La citada arandela puede aplicarse en la forma indicada utilizándose una sola unidad o más de una, si se considera conveniente en función del tipo de tijeras de que se trate, su tamaño y consiguiente esfuerzo a realizar durante su uso.

10.

La descripción detallada que sigue la referimos a las figuras adjuntas en las que a título de ejemplo y sin carácter limitativo alguno, por tanto, ya que la práctica puede aconsejar cualquier ligera modificación sin alterar la esencialidad de la invención, se ha representado la realización que consideramos idónea y de conformidad con el comentario que antecede.

15.

La figura 1 comprende unas tijeras convencionales con vistas en alzado frontal y en perfil.

20.

La figura 2, una sección transversal ampliada y realizada sobre el eje de giro, por la línea F - F.

Conforme a la figura 1, se observan las piernas o mangos -1- y -2- accionadores de las tijeras, provistos de las clásicas anillas terminales, indicándose la línea F - F por la que se ha realizado el corte ampliado de la sección representada en la figura -2-.

25.

En dicha figura 2 se aprecia, además el corte transversal de las dos hojas de las tijeras, la cabeza -3- del tornillo pasador que actúa de eje de giro, con la tuerca optativa -4-, y bajo dicha cabeza la arandela de teflón --

-5- que constituye la esencialidad de la invención cuya --
protección se solicita.

5.

N O T A

10. Hecha la descripción del presente invento lo que se
declara como no divulgado ni practicado en España compren-
de las reivindicaciones siguientes:

15. 1.- Arandela de naturaleza especial que facilita el
deslizamiento giratorio de ambas hojas de unas tijeras o he-
rramientas similar, que se caracteriza por ser obtenida -
preferentemente de teflón, dado que se trata de un material
sintético de dureza y flexibilidad apropiadas, resultando
20. óptimo para la finalidad que ahora se le asigna, arandela
que se realiza con el grosor y diámetro adecuados, posibili-
tando la ejecución de un perfecto ajuste a tope sin que por
ello se produzca agarrotamiento alguno de las hojas de las
tijeras, tan común a falta de tan sencillo e importante de-
talle.

25. 2.- Arandela, según la reivindicación 1, que se ca-
racteriza porque su ubicación tiene lugar bajo la cabeza -
del tornillo pasador que realiza la función de eje de giro
de las hojas de las tijeras, tanto si éste cuenta en el ex-
tremo opuesto con tuerca de cierre como si resulta innece-
sario tal elemento complementario en determinados casos --
concretos.

30. 3.- Arandela, según las reivindicaciones 1 y 2, que

se caracteriza porque puede aplicarse en la forma indicada utilizando una sola unidad o bien más de una, si se considera conveniente por razón del tipo de tijeras de que se trate, en función de su tamaño y consiguiente esfuerzo a realizar durante su uso.

5.

4.- ARANDELA DE NATURALEZA ESPECIAL QUE FACILITA EL DESLIZAMIENTO GIRATORIO DE AMBAS HOJAS DE UNAS TIJERAS O HERRAMIENTA SIMILAR.

Según se describe y reivindica en la presente Memoria que consta de 5 hojas foliadas y mecanografiadas por una sola cara y de 1 lámina de dibujos.

10.

Madrid, a 13 de Septiembre de 1985

PALMERA INDUSTRIAL, S.A.

p.a.

15.

ACCES
5/3/85
Acces

.....

.....

.....

.....

.....

.....

.....

20.

25.

30.

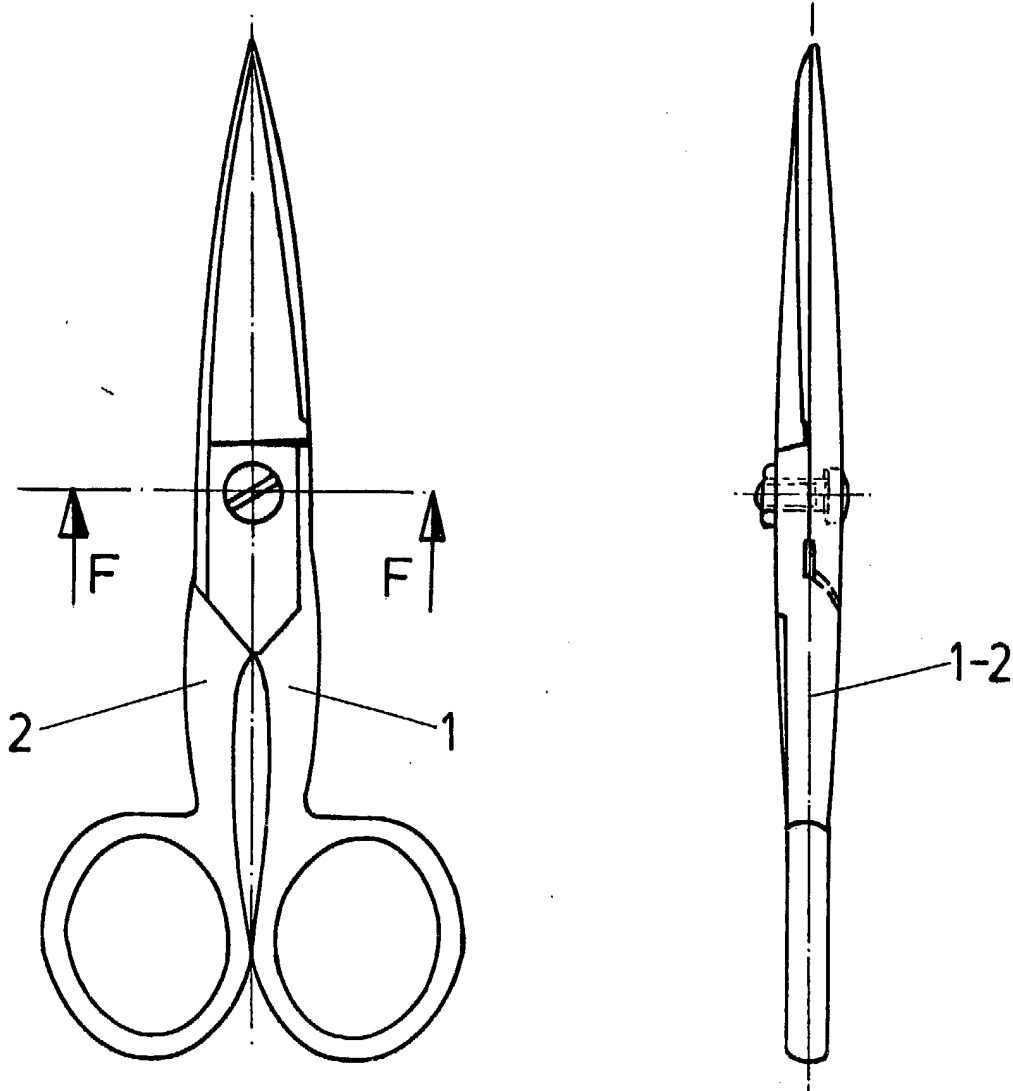


FIG.1

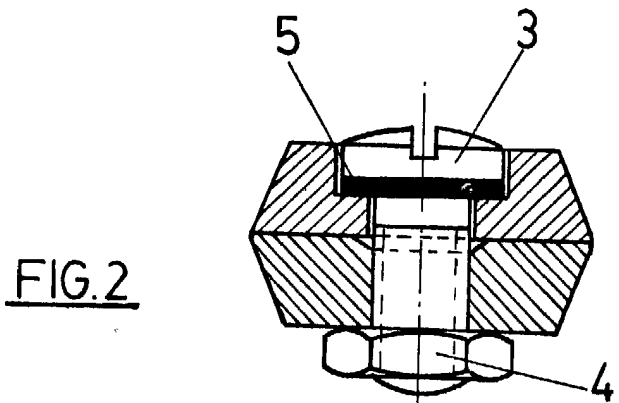


FIG.2

SECCION F - F

Madrid, a 13 de Septiembre de 1985
p.a.

Acobas