

19 ES 21 22	11 21 22	NUMERO <b>288972</b>	10 Y
	FECHA DE PRESENTACION <b>10 SET. 1985</b>		



ESPAÑA

**MODELO DE UTILIDAD**

**16 ENE. 1986**

30 PRIORIDADES: 31 NUMERO	32 FECHA	33 PAIS
------------------------------	----------	---------

47 FECHA DE PUBLICIDAD	54 CLASIFICACIÓN INTERNACIONAL Int. Cl. <b>E 05B 15/10</b>
------------------------	---

54 TÍTULO DE LA INVENCIÓN  <b>"PESTILLO MOVIL PERFECCIONADO PARA CERRADURAS ELECTRO-MECANICAS"</b>
--

71 SOLICITANTE (S)  <b>Montajes Electronicos Dorcas, S.A.</b>
---

DOMICILIO DEL SOLICITANTE  <b>C/ Maestro Jose Serrano nº 2 SIETE AGUAS (Valencia)</b>
---

72 INVENTOR (ES)
------------------

73 TITULAR (ES)
-----------------

74 REPRESENTANTE  <b>D.Dionisio de la Fuente Fernandez</b>
--

El Modelo de Utilidad que se presenta y para el que se solicita privilegio de explotación industrial en exclusiva, de conformidad y al amparo del derecho que se reconoce en el art. 171 de la vigente Ley de Propiedad Industrial trata, como se indica en el enunciado, de un pestillo movil, perfeccionado para cerradura automática de funcionamiento electro-mecánico, consiguiendose a través de su misma clase que son actualmente conocidos.

Los perfeccionamientos introducidos en el nuevo modelo de pestillo afectan esencialmente a la aleta, que se ha previsto desplazable, con lo que es posible abarcar un gran margen de posibilidades de adaptación a todo tipo de cerraduras.

Asimismo ha sido provista de un estriado, a través del cual se puede ajustar más exactamente a las puertas lo requieran.

Con el fin de facilitar la comprensión de la descripción de éste objeto, se acompaña a la memoria una hoja de dibujos en la que se ha representado un ejemplo de ejecución preferido, que no tiene caracter limitativo alguno, sino simplemente explicativo y que podrá ser objeto, por tanto, de modificaciones de detalle en todo aquello que no altere, de modo fundamental, su propia finalidad característica.

En los dibujos:

La Figura 1ª, es la vista posterior y en perspectiva de un pestillo de acuerdo con las características de éste

Modelo de Utilidad.

30.- La Figura 2ª, muestra un detalle de la disposición a base de orificios ovalados prevista para conseguir el desplazamiento de la aleta.

35.- De conformidad con el ejemplo representado en los dibujos, el pestillo perfeccionado -1- objeto de éste Modelo de Utilidad, está provisto de una aleta desplazable -2-, que puede ser ajustada a todo tipo de cerraduras, en un gran margen de posibilidades y cuyo desplazamiento se consigue a través de los orificios ovalados -3- practicados en la misma.

40.- Estos orificios -3-, hacen posible el desplazamiento paralelo de la aleta en una longitud aproximada de 4 mm quedando ajustada a la medida deseada mediante el apriete de los tornillos de estrella -4-.

45.- Asimismo la pieza de la aleta ha sido dotada de un estriado -5- mediante el cual se consigue el ajuste más exacto a las puertas que lo requieran.

50.- Descrito suficientemente el objeto de éste Modelo de Utilidad, sólo resta añadir que en su realización podrán introducirse todas aquellas modificaciones de detalle que no alteren su esencialidad, pudiendo afectar a cambios de forma, materia, dimensiones, proporciones, etc. y en general a todas las que tengan un carácter accesorio o complementario, debiendo quedar todas ellas comprendidas en la protección que se recaba.

R E I V I N D I C A C I O N E S  
=====

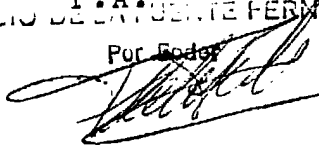
55.- 1ª.= PESTILLO MOVIL PERFECCIONADO PARA CERRADURAS ELECTRO-MECANICAS, caracterizado porque forma parte -- del mismo una aleta susceptible de desplazarse paralela mente, con lo que puede ajustarse a todo tipo de cerra duras, realizándose dicho desplazamiento al haber sido provista de sendos orificios ovalados en los que se in sertan tornillos, cuyo apriete fija la posición adopta da por la aleta en cada caso.

60.- 2ª.= PESTILLO MOVIL PERFECCIONADO PARA CERRADURAS ELECTRO-MECANICAS, según la 1ª reivindicación, caracte rizada porque la aleta ha sido provista de un estriado que permite su perfecto ajuste y enclavamiento al tipo de puertas que lo requieran.

65.- 3ª.= PESTILLO MOVIL PERFECCIONADO PARA CERRADURAS ELECTRO-MECANICAS.

70.- Todo ello tal y como se describe y reivindica en la memoria que antecede y que consta de tres hojas escri tas a máquina por una sola cara y del plano que la i lustra.

74.-

9 577 585  
DIONISIO DE LA FUENTE HERMANDEZ  
Por Poder  


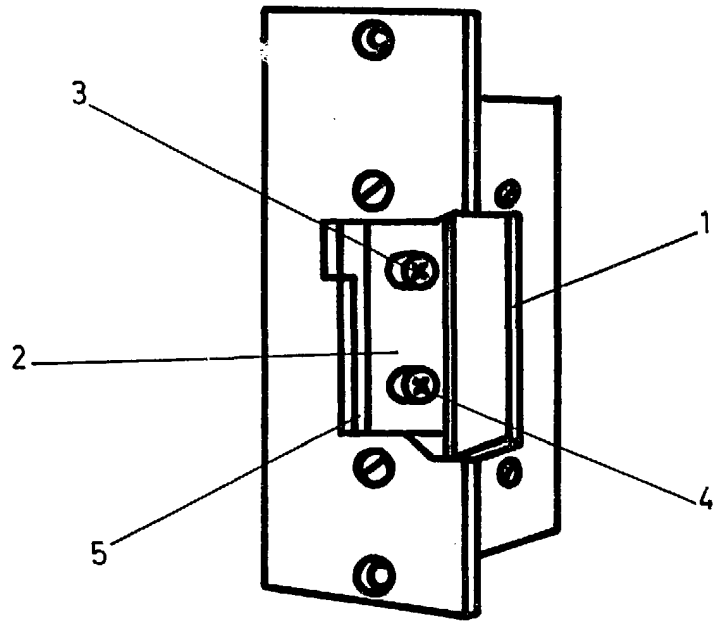


Fig. 1

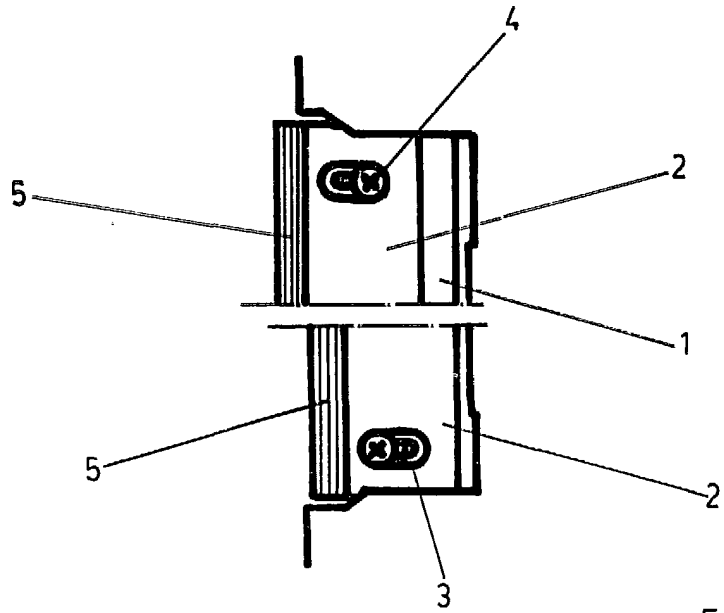


Fig. 2

Escala variable  
Madrid