

19 ES 21 22	11 NUMERO <b>288953</b>	10 Y
	22 FECHA DE PRESENTACION <b>6-9-1.985</b>	



ESPAÑA

**MODELO DE UTILIDAD**

**16 ENE. 1986**

30 PRIORIDADES: 31 NUMERO	32 FECHA	33 PAIS
------------------------------	----------	---------

47 FECHA DE PUBLICIDAD	51 CLASIFICACION INTERNACIONAL <b>B42F 7/00</b>
------------------------	--

54 TITULO DE LA INVENCIÓN <b>PORTADOCUMENTOS-LIBROS MULTIIUSO</b>
--

71 SOLICITANTE (ES) <b>MANASAL, S.A.</b>
---

DOMICILIO DEL SOLICITANTE <b>c/ Inocencio Fernández, 61 MADRID</b>
---

72 INVENTOR (ES) <b>D. Carlos A Fonso Rivas - Apoderado</b>
--

73 TITULAR (ES) <b>MANASAL, S.A.</b>
---

74 REPRESENTANTE <b>TOMAS DE LA LLAV. FORNENT 341/ 7</b>
---

De todos es conocida la dificultad que existe al acoplar los distintos documentos y libros en una carpeta que, por sus dimensiones fijas, no puede adaptarse a las diferentes tamaños de material que en ella se deseen acomodar. Motivo este por el cual, la mayor parte de la gente opta por cargar con un maletín de grandes dimensiones, en el cual se pueden acoplar todo tipo de documentos pero con la consiguiente molestia que esto conlleva por el peso y volumen del mismo.

5.

10.

Por todas estas dificultades el titular ha inventado un sistema de portadocumentos-libros multiuso, el cual se puede ir adaptando a su contenido ganando en comodidad al manejarlo y al llevarlo por su poco volumen y peso.

15.

Con el fin de comprender mejor el alcance de esta solución, vamos a desarrollarla sobre los dibujos adjuntos en los que se ha materializado una solución preferida de la misma dada a título de ejemplo sin carácter limitativo.

20.

En los dibujos:

La fig.1 muestra el portadocumentos-libros multiuso con su cara frontal y en su extensión total.

La fig.2 muestra el mismo portadocumentos-libros multiuso abierto mostrando la amplitud que alcanza, y

25.

La fig.3 muestra el mismo portadocumentos-libros

multiuso plegado y mostrando el mínimo tamaño que puede alcanzar.

5. En los dibujos Fig.1, se ha representado por 1 -- los dos portaetiquetas que van unidos al portadocumentos y permite poner en ellas las inscripciones que se crean oportunas; en la misma cara se puede apreciar u na franja 2 con costuras similares a las de los portaetiquetas 1, dentro de la cual van dos cierres machos 3 a presión, que determina la amplitud a la que se de sea llevar el volumen del mismo, a su vez, se aprecia una lengüeta 4 que sobresale de la parte posterior, en la cual lleva incorporado el cierre hembra 5 el cual encaja plenamente con los antes mencionados en la di mención que mas convenga.

15. En el plano de la Fig.2, apreciamos el portadocumentos-libros multiuso extendido, en el cual se puede ver un fuelle 6 que indica la extensión que puede alcanzar el mismo, también observamos un compartimento interior 7 que permite guardar cualquier documentación de menor dimensión.

20. La Fig.3, nos muestra el portadocumentos-libros multiuso plegado, en el que se puede observar un bolsillo externo 8 con un cierre macho 10 que lo deja plegado al unirse con el cierre hembra 5 de la lengüeta, y que en su extremo anterior está hueca, lo -

25.

que permite usarlo de porta-plumas 9 .

Dentro de la esencialidad de la invención, ca-  
ben variantes de detalle asimismo protegidas y así -  
podrá ser cualquiera la forma, extensión y facetado

5. del portadocumentos-libros multiuso y desde luego --  
cualesquiera las dimensiones y materias en que se re-  
alice.

#### N O T A

10. Hecha la descripción del presente invento se ha-  
ce constar que lo que se declara como no practicado -  
ni divulgado en España comprende las siguientes :::::

#### R E I V I N D I C A C I O N E S

15. 1ª.- Portadocumentos-libros multiuso, c a f i n a c i ó n  
t e r i z a d o por el hecho de constar de un fuelle  
en dos de los lados que permite hacer extensible su -  
tamaño, estando los otros dos lados abiertos y contan  
do en una de sus caras interiores con un compartimen-  
to, así como en la exterior con un bolsillo, el cual  
consta de un cierre macho que a su vez se ajusta a un  
20. cierre hembra que va incorporado en una lengüeta exte-  
rior y que permite plegar dicho portadocumentos-libros  
multiuso y disminuir su tamaño a la mitad.

25. Por otra parte, dicha lengüeta lleva una costu-  
ra que en un momento se hace discontinua dando lugar  
a una abertura cuya finalidad es usarla para portaplu

mas.

Al mismo tiempo este portadocumentos-libros multiuso, se puede dejar en su tamaño original, ya que la lengüeta, también se acomoda, por medio de su cierre hembra, a otros dos cierres machos (ya sea mayor o menor su contenido), y quedando así desplegado, tiene en su cara anterior dos portarótulos colocados en ángulo de 90º, utilizables para las señas del usuario o como indicadores en general.

10.

2ª.- PORTADOCUMENTOS-LIBROS MULTIUSO.

Según se describe y reivindica en la presente memoria descriptiva que consta de cinco hojas foliadas y mecanografiadas por una sola cara y de una lámina de dibujos.

Madrid, a 6 de Septiembre de 1.985

TOMAS DE LA LLAVE FORMENT 341/7

P.P.

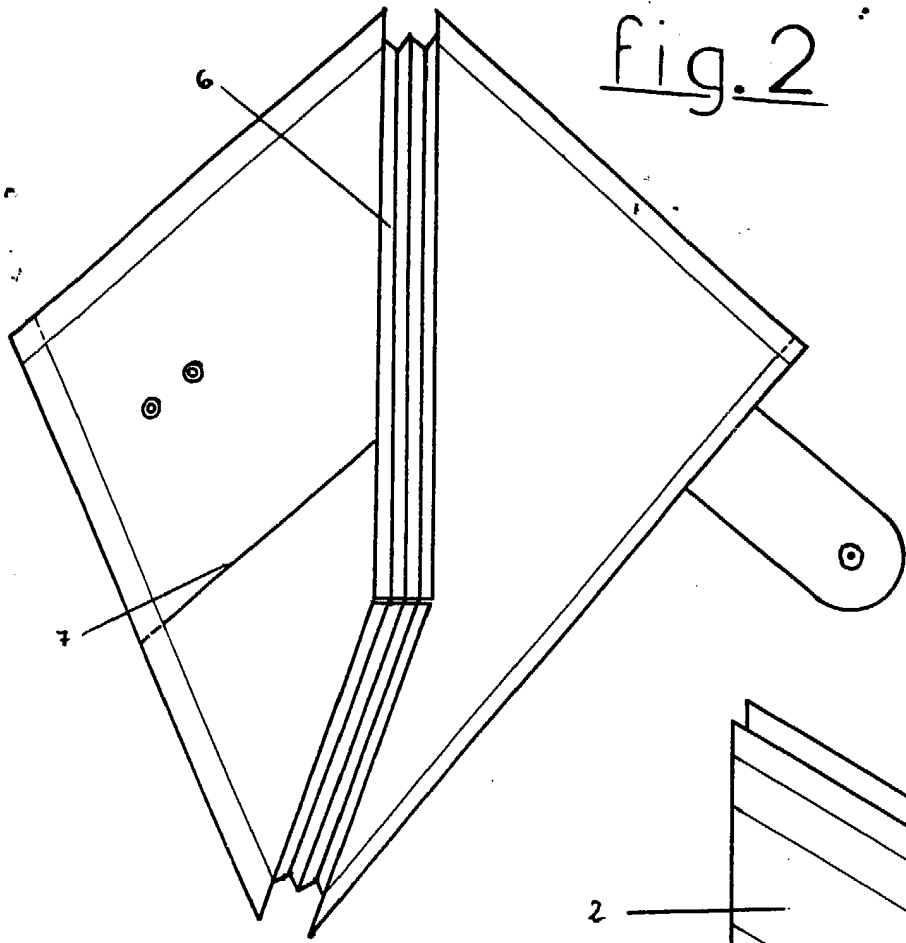


fig. 2

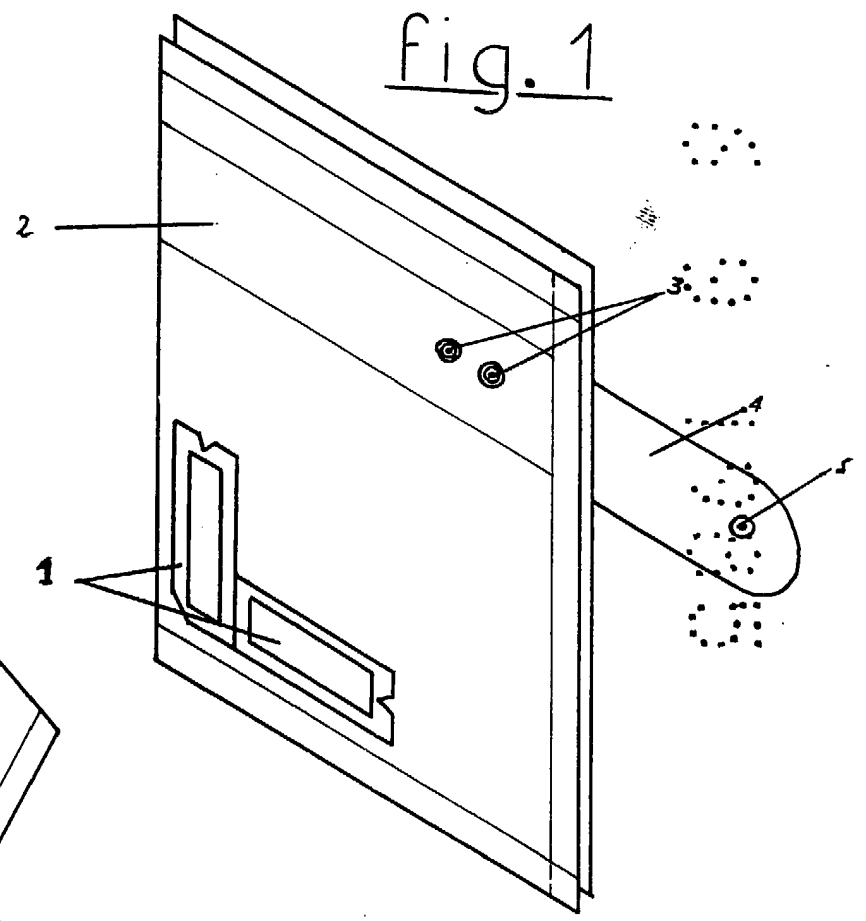


fig. 1

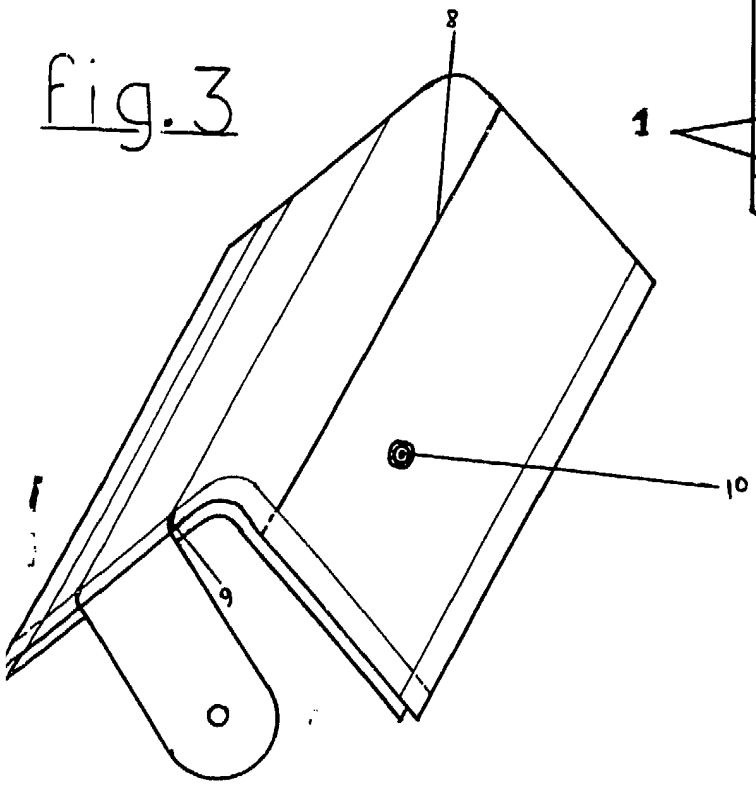


fig. 3

MADRID, 6/9-1915  
 TOMAS DE LA LLAVE FORMENT 341/7

P.P.

# Escala Variable