

10 ES 11 21 22	NUMERO 288946	16 Y
	FECHA DE PRESENTACION	



ESPAÑA

MODELO DE UTILIDAD

16 ENE. 1986

30 PRIORIDADES: 31 NUMERO	32 FECHA	33 PAIS
------------------------------	----------	---------

47 FECHA DE PUBLICIDAD	51 CLASIFICACION INTERNACIONAL A01L 9/00
------------------------	---

54 TITULO DE LA INVENCIÓN

CALZADO PROTECTOR PARA ANIMALES.

71 SOLICITANTE (8)

GARBEP, S.A.

DOMICILIO DEL SOLICITANTE

SANT JUST DESVERN (Barcelona), C. Isaac Peral, 8-10  
Pol. Ind. nº 1.

72 INVENTOR (ES)

73 TITULAR (ES)

74 REPRESENTANTE

D. Ignacio PONTI GRAU.

La presente invención se refiere a un calzado protector para animales, especialmente para los que se ven obligados a andar sobre superficies agresivas, deslizantes o simplemente sucias, como son superficies heladas o cubiertas de nieve, con sal o arena, barro, agua, etc.

Por ejemplo, en los países o zonas frías, donde el suelo está helado o cubierto de nieve, las patas de los animales sufren la agresión de la nieve y el hielo, agravada por la que provoca la sal que se esparce en el suelo para deshacer la nieve, o se ensucian con el barro.

Con el fin de evitar este inconveniente se han ideado distintos calzados para animales, pero los que se conocen actualmente son de colocación complicada, o bien se desprenden fácilmente de las patas.

Mediante el calzado objeto de la invención se consigue una protección eficaz de las patas de los mismos, al tiempo que la colocación o extracción del calzado se lleva a cabo de forma sencilla y rápida, sin que por ello sean menos seguros cuando se han colocado en posición de uso.

El calzado en cuestión se caracteriza esencialmente por el hecho de que consta de un cuerpo ventajosamente de una sola pieza, de naturaleza flexible e impermeable, en forma de bota, dotado en la caña de medios de ceñido y sujeción de la bota una vez colocada en posición de uso, ajustándola con presión suficiente alrededor de la pata.

Preferiblemente, los medios de ceñido consisten en una anilla elástica fijada inamoviblemente por un extremo a un botón vinculado a la bota, cuyo extremo opuesto puede en-

lazar el propio botón, una vez ha rodeado la pata del animal.

En una realización ventajosa la caña del calzado forma de origen unos pliegues que facilitan la adaptación del calzado alrededor de la pata.

Se ha previsto que la cara externa de la suela del calzado presente una superficie antideslizante.

Para la mejor comprensión de cuanto queda descrito en la presente memoria, se acompañan unos dibujos en los que, tan sólo a título de ejemplo, se representa un caso práctico de realización del calzado en cuestión.

En dichos dibujos la figura 1 es una vista en perspectiva de la bota o calzado, con el ceñidor separado; la figura 2 es una vista en perspectiva desde un ángulo inferior, que permite observar la superficie de la suela; la figura 3 es una vista en perspectiva del calzado colocado alrededor de la pata; la figura 4 es un detalle en sección transversal del calzado; la figura 5 es una vista en sección longitudinal del calzado mostrando un ejemplo de realización del botón que sirve de anclaje al ceñidor; la figura 6 es un detalle a mayor escala del indicado botón; y la figura 7 es una vista en perspectiva de un perro provisto del calzado descrito.

El calzado para animales descrito consta en los dibujos de un cuerpo de referencia general -1-, ventajosamente moldeado en una sola pieza, de naturaleza elástica e impermeable, tal como caucho, que tiene forma de bota.

La caña de la bota -1- está dotada de un botón -2-,

que puede estar moldeado de una sola pieza (figura 4), o bien estar formado por un cuerpo rígido -2a- sujeto a la caña de la bota mediante un remache o cualquier dispositivo similar -3- (figuras 5 y 6).

5           Alrededor del botón -2- o -2a- está sujeto un extremo de un anillo elástico -4-, capaz de sujetarse por el extremo opuesto en el propio botón, una vez que ha rodeado la caña de la bota -1-, ciñéndola, quedando sujeto por la propia elasticidad del anillo (figura 3).

10           La caña de la bota -1- presenta de origen unos pliegues -5-, que facilitan el ajuste de la boca alrededor de la pata del perro, abriéndose lo suficiente para que la colocación o extracción del calzado se efectue fácilmente.

15           La superficie externa de la suela presenta un relieve -6- de naturaleza antideslizante, para facilitar la adherencia del calzado sobre superficies resbaladizas.

          En el borde de la parte posterior de la caña hay una lengüeta -7- que facilita el asido del calzado, con el fin de ayudar a colocarlo en posición de uso.

20           La naturaleza elástica e impermeable del calzado proporciona una protección a las patas del animal contra el frío, la humedad y los productos agresivos o suciedad que haya esparcidos en el suelo, como por ejemplo la sal utilizada para facilitar el deshielo, barro, etc.

25           Por otra parte, la configuración del dispositivo de atado del calzado, por medio del aro elástico -4- y el botón de anclaje -2- o -2a-, asegura la sujeción del calzado alrededor de la pata, a la vez que facilita el atado y desatado

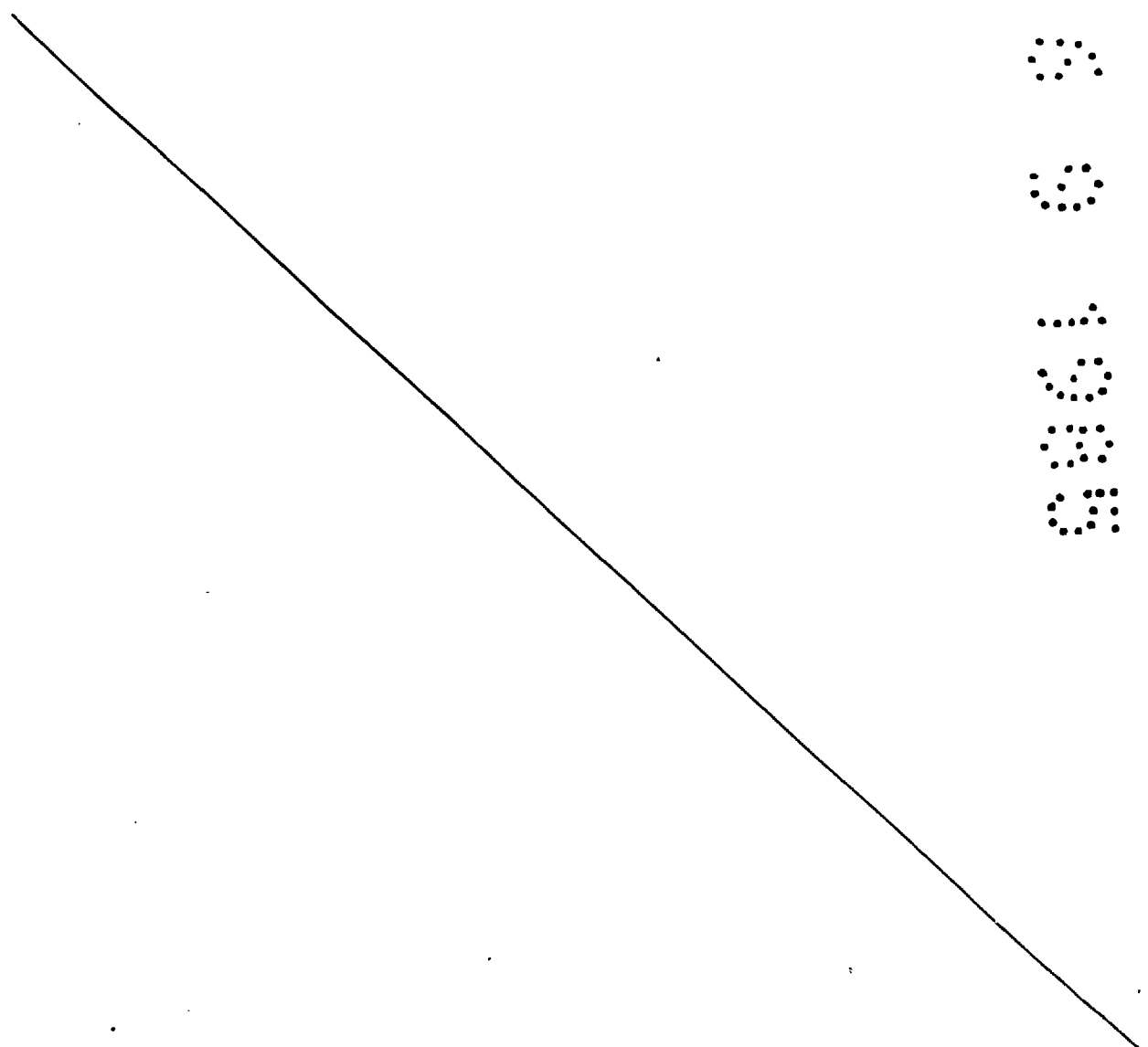
para colocarla o extraerla.

En definitiva el calzado descrito protege de manera eficaz las patas del animal a que se aplique contra el hielo, la humedad y los productos agresivos, y su colocación o extracción es muy sencilla.

5

Serán independientes del objeto de la invención los materiales empleados en la fabricación del calzado, formas y dimensiones del mismo, que se adaptarán a las distintas tallas de los animales a que se aplique, medios utilizados para sujeción y ceñido a las patas de los mismos y cuantos detalles accesorios puedan presentarse, siempre y cuando no afecten a su esencialidad.

10



## R E I V I N D I C A C I O N E S

1. Calzado protector para animales, caracterizado esencialmente por el hecho de que consta de un cuerpo, ventajosamente de una sola pieza, de naturaleza impermeable y elástica, en forma de bota, dotado en la caña de medios de ceñido y sujeción de la bota para asegurar su ajuste alrededor de la pata del animal.

2. Calzado protector para animales, según la reivindicación anterior, caracterizado por el hecho de que, en una realización más concreta la caña de la bota está preferentemente dotada, como medios de ceñido y sujeción, de un botón externo en el cual está sujeto el extremo de un anillo elástico, cuyo extremo opuesto también queda anclado en el botón, una vez que el anillo elástico ha rodeado con cierta presión la caña de la bota.

3. Calzado protector para animales, según la reivindicación 1, caracterizado por el hecho de que la caña de la bota presenta ventajosamente de origen unos pliegues que facilitan el ensanchamiento de la misma cuando se coloca o extrae la bota de la pata del animal.

4. Calzado protector para animales, según la reivindicación 1, caracterizado por el hecho de que el borde posterior de la caña de la bota puede estar dotado de una lengüeta para tirar de ella al colocar el calzado en posición de uso.

5. Calzado protector para animales, según la reivindicación 1, caracterizado por el hecho de que la superfi-

cie externa de la suela es preferentemente de naturaleza antideslizante.

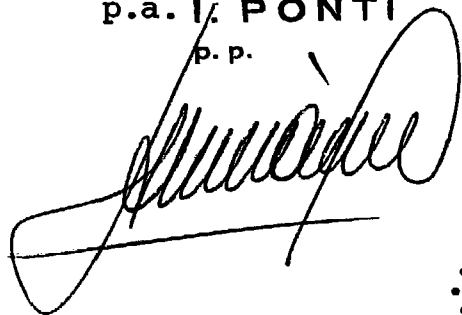
6. Calzado protector para animales.

Todo ello según queda descrito y reivindicado en la presente memoria descriptiva que consta de siete hojas foliadas escritas a máquina por una sola cara.

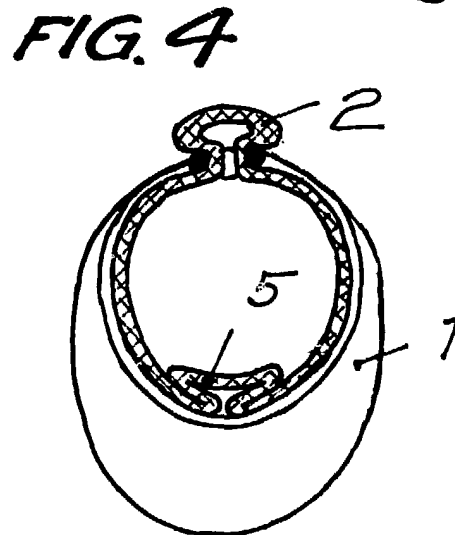
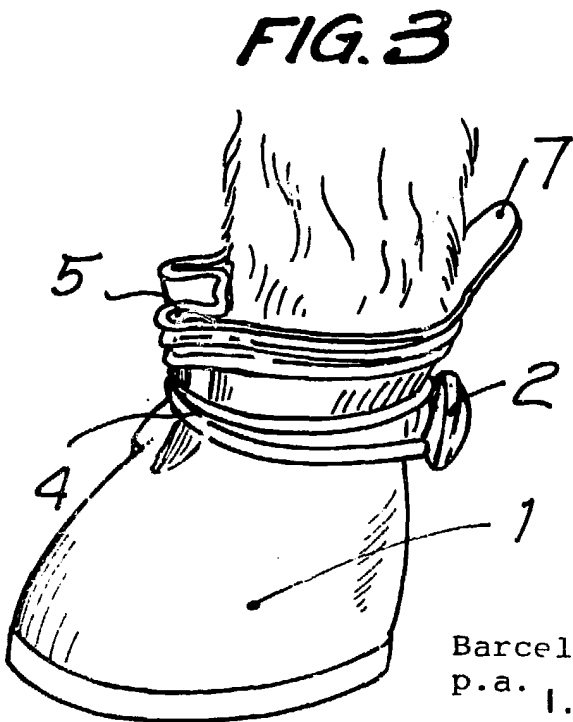
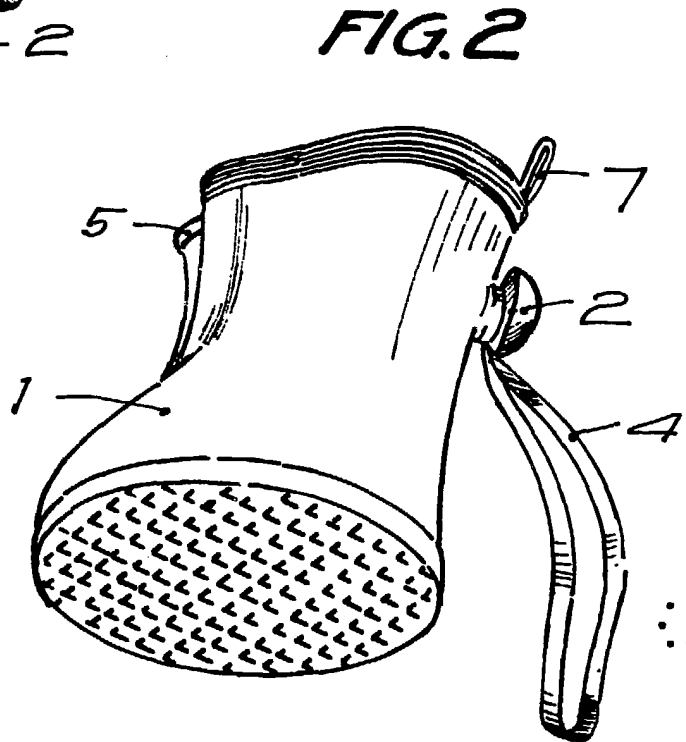
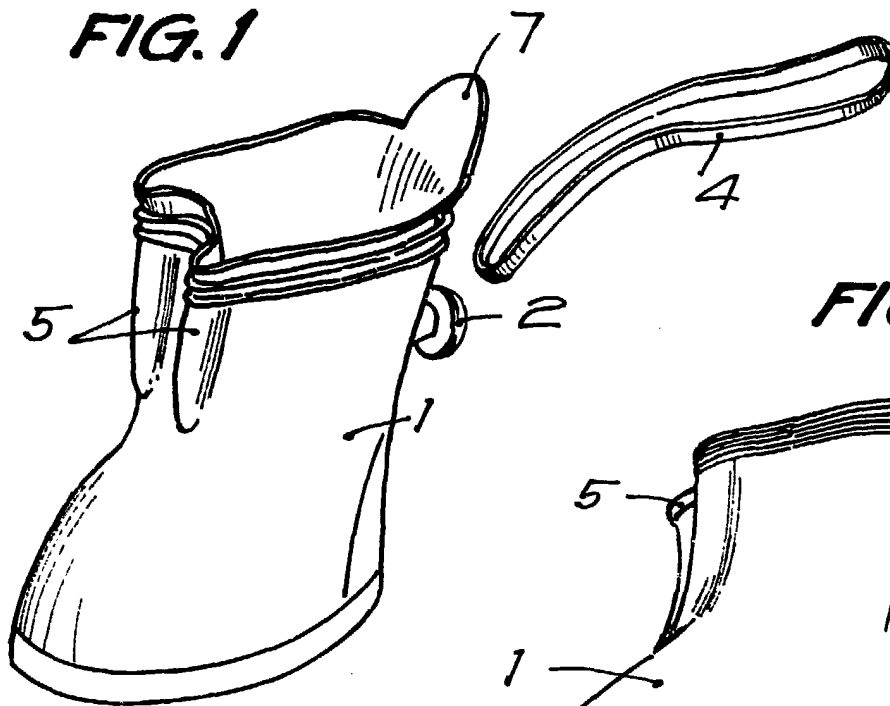
Barcelona, 6 de septiembre de 1985

GARBEP, S.A.

p.a. I. PONTI  
p. p.



34590/2



Barcelona, 6 de septiembre de 1985

P.a. I. PONTI

P.P.

FIG. 5

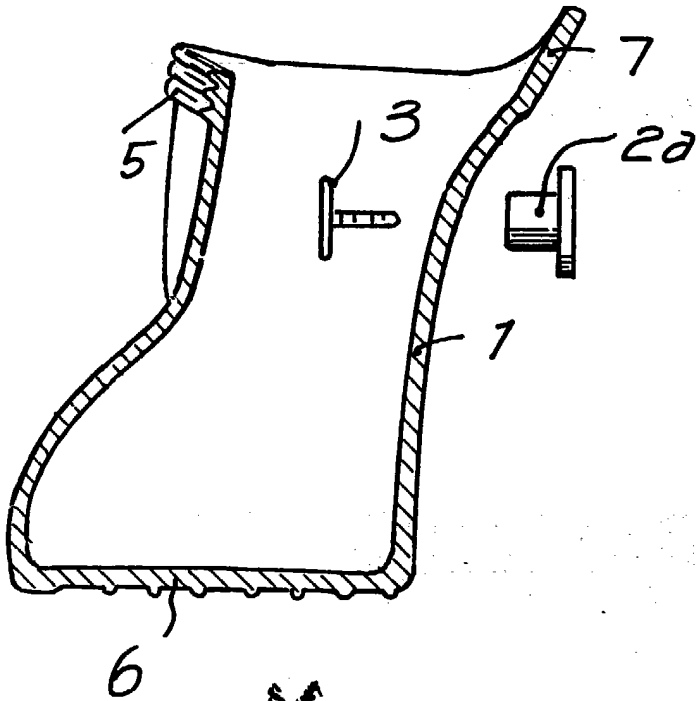


FIG. 6

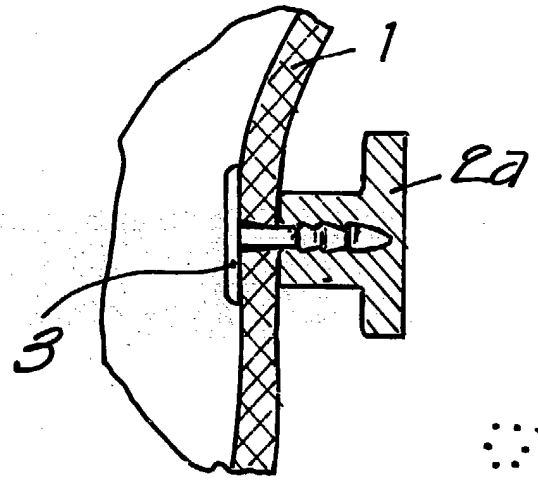
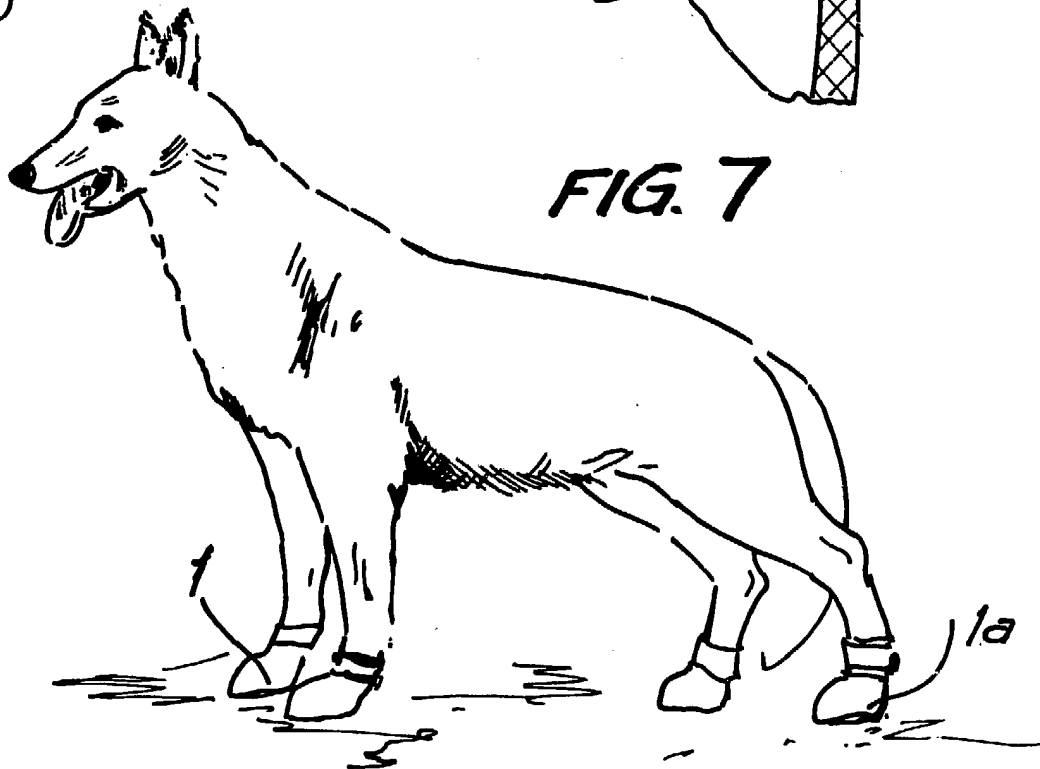
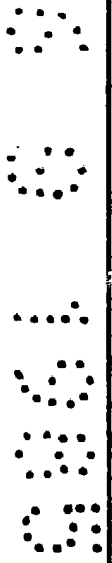


FIG. 7



34590/2



Barcelona, 6 de septiembre de 1985

p.a. I PONTI

pp.