



288 940

P A T E N T E
D E
I N V E N C I O N

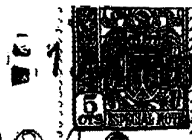
a favor de Don Jorge BAETA ALGUÉ, de nacionalidad española, residente en Barcelona, Avda. Felipe II, 234, 3º, 1º, por "PERFECCIONAMIENTOS EN MEDIOS DE REPRODUCCIÓN HECTOGRÁFICA".

- - -

MEMORIA DESCRIPTIVA

La presente invención se refiere a unos perfeccionamientos en medios de reproducción hectográfica mediante los cuales se mejora considerablemente las condiciones de comportamiento de los mismos cuando son empleados en máquinas de contabilidad automáticas, de alta velocidad.

Los problemas planteados hasta el presente en el aludido tipo de reproducción quedan satisfactoriamente resueltos gracias a los perfeccionamientos objeto de esta patente y que, en líneas generales, se basa en la



288940

- utilización de una pluralidad de láminas flexibles y receptores, una de ellas de los signos originales, y las otras, dispuestas bajo ella, de los signos reproducidos, a cuyas láminas se las dota de sendos márgenes laterales provistos de perforaciones de acoplamiento con los medios de arrastre de la máquina en que se utiliza los medios reproductores en cuestión, cuyos márgenes son delimitados interiormente por sendas líneas debilitadas que permiten la separación de aquellos una vez utilizadas las láminas, siendo estas últimas provistas, asimismo, de hojas reproductoras hectográficas unidas amoviblemente a sus caras posteriores.
- 5.
- 10.

La unión de estas hojas reproductoras hectográficas a las láminas flexibles se realiza preferiblemente por medio de puntadas individuales de adhesivo.

15.

Los dibujos adjuntos muestran, a título de ejemplo no limitativo del alcance de la presente invención, una forma preferida de llevarla a la práctica, en representación esquemática.

- 20.
- 25.
- En dichos dibujos: La figura 1 es una perspectiva que muestra las láminas destinadas a gráficos y las hojas de papel hectográfico antes de su conjunción; la figura 2 es una sección longitudinal de las láminas ya equipadas con sus correspondientes hojas de papel hectográfico y representadas en posición previa a su disposición en la máquina que las ha de utilizar; la figura 3 ilustra, en sección longitudinal, una de las láminas de la figura 2 a mayor escala; la figura 4 es una sección

288940



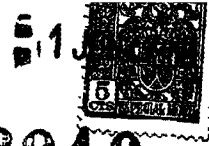
5. transversal de una de tales láminas efectuada por la línea de puntos adhesivos; la figura 5 una perspectiva que muestra un fragmento de las propias láminas, y la figura 6 un detalle en perspectiva que permite apreciar la manera de fijar a una de las láminas su correspondiente hoja de papel hectográfico.

10. De conformidad con los presentes perfeccionamientos en medios de reproducción hectográfica, se dispone unas láminas -1-, -2-, -3- y -4-, a las que pueden añadirse varias más, según el número de reproducciones o copias a obtener. A estas láminas, que están destinadas a recibir el original y correspondientes copias, se les fija, con ayuda de puntos adhesivos -5-, unas hojas de papel hectográfico -6-, -7- y -8-.

15. La lámina -1-, -2-, -3- y -4- poseen, en dos márgenes laterales opuestos -9- y -10-, sendas series de orificios -11- con los, que, para proceder al tiraje o reproducción, se ensartan las referidas láminas en los elementos de arrastre previstos en las máquinas para las cuales están destinadas.

20. Los aludidos márgenes -9- y -10- presentan respectivos trepados -12- y -13-, que permiten separar aquellos una vez utilizado el conjunto en la máquina en cuestión.

25. Como es de ver por cuanto antecede, los medios de reproducción hectográfica a que se contraen los perfeccionamientos que motivan esta patente son extremadamente sencillos, por lo que la labor de llevar a cabo



288940

la mencionada reproducción no ofrece complicaciones de ningún género. Esta simplicidad de constitución de los referidos elementos reproductores redunda como es lógico en un reducido precio de coste de los mismos, a pesar de

5. los excelentes resultados obtenidos en su empleo y la comodidad con que las hojas reproducidas pueden ser separadas de los márgenes de arrastre y de las hojas hectográficas.

Serán independientes del objeto de la invención

10. los detalles y características accesorias empleadas en su puesta en práctica y en general todo cuanto no altere la esencialidad de las siguientes reivindicaciones.

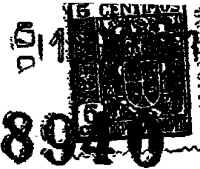
- . -

N O T A

Se reivindica como objeto de la presente patente de invención:

15. 1. Perfeccionamientos en medios de reproducción hectográfica, caracterizados esencialmente por el hecho de disponer de una pluralidad de láminas flexibles y receptoras, una de ellas de los signos originales, y las otras, dispuestas bajo ella, de los signos reproducidos,

20. a cuyas láminas se les dota de sendos márgenes laterales provistos de perforaciones de acoplamiento con los medios de arrastre de la máquina en que se utiliza los medios reproductores en cuestión, cuyos márgenes son delimitados



288940

interiormente por sendas líneas debilitadas que permiten la separación de aquellos una vez utilizadas las láminas, siendo estas últimas provistas, asimismo, de hojas reproductoras hectográficas unidas amoviblemente a sus caras posteriores.

5.

2. Perfeccionamientos en medios de reproducción hectográfica, de acuerdo con la reivindicación 1, caracterizados esencialmente por el hecho de que la fijación de las hojas de papel hectográfico a las láminas se lleva a cabo con auxilio de puntos adhesivos individuales formados mecánicamente.

10.

3. Perfeccionamientos en medios de reproducción hectográfica.

La presente memoria consta de cinco hojas foliadas escritas a máquina por una sola cara.

15.

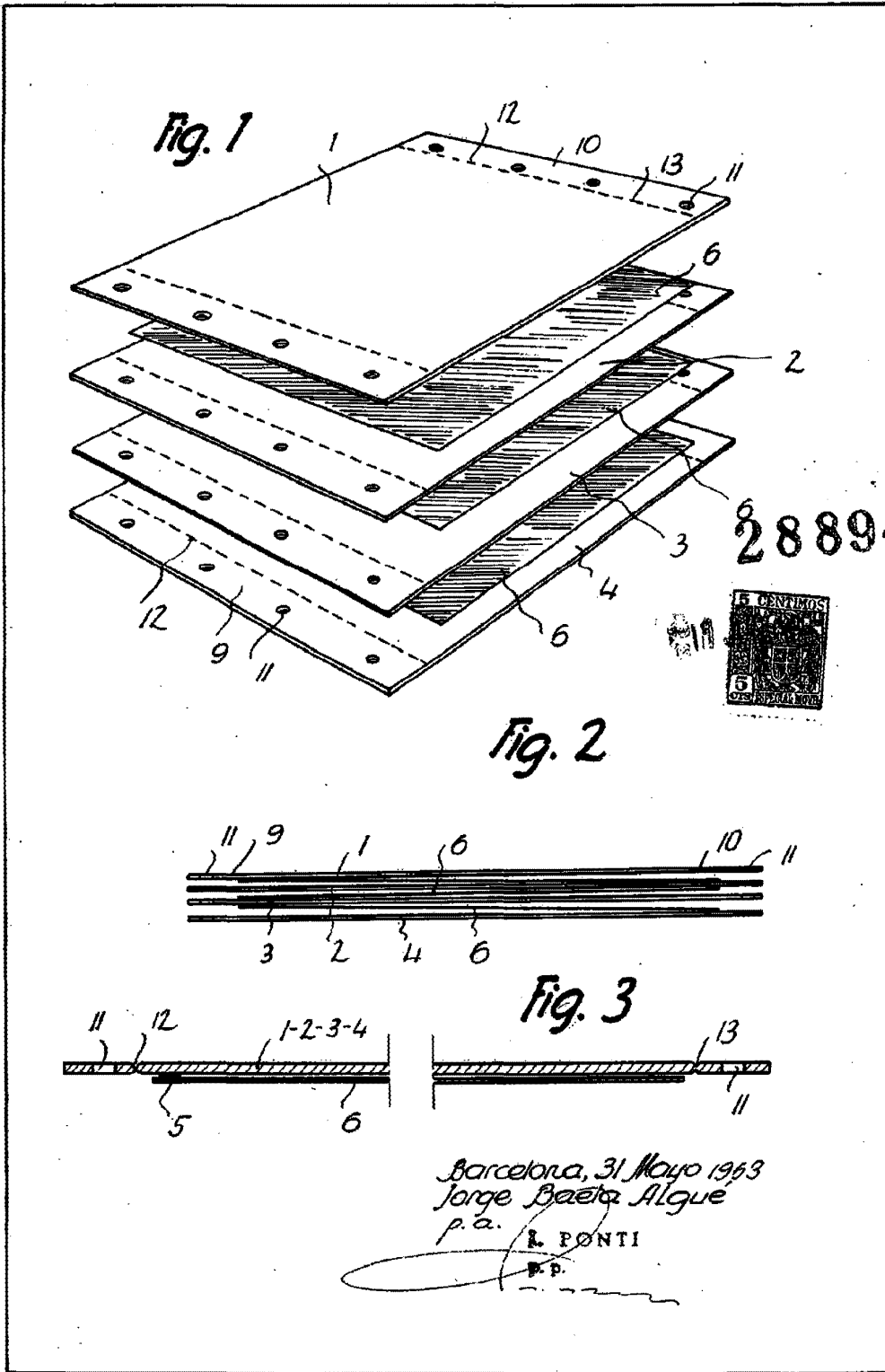
Barcelona, 31 de Mayo de 1963.

Jorge BAETA ALGUÉ

p.a. I. PONTI

A. JORGE BAETA ALGUÉ

Dos hojas
hoja n.º 1



Barcelona, 31 Mayo 1953
Jorge Baeta Algué
p.a. L. PONTI
P.P.

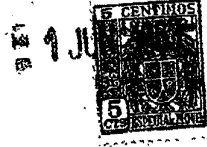


Fig. 4

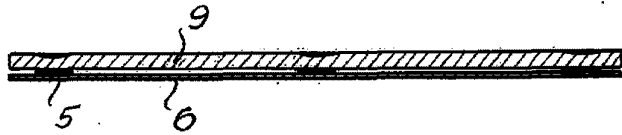


Fig. 5

288940

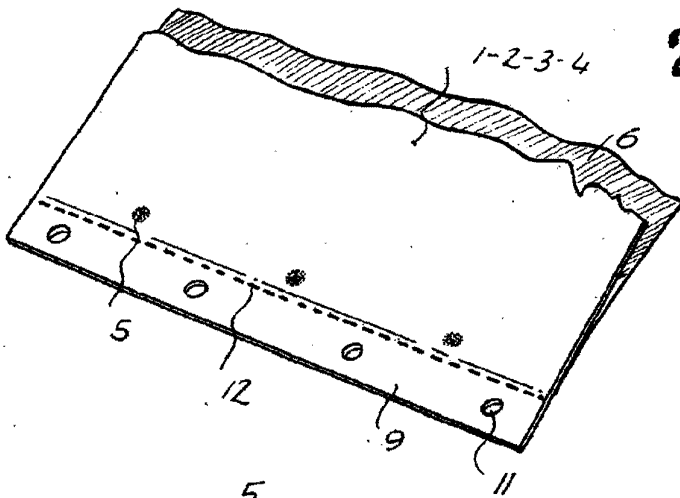
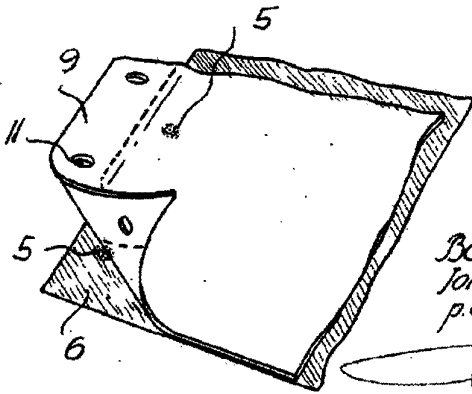


Fig. 6



Barcelona, 31 Mayo 1963
Jorge Baeta Algué
p. a. L. PONTE