



288938

P A T E N T E  
D E  
I N V E N C I O N

a favor de CAMPEONA, S.A., entidad española, domiciliada en Barcelona, calle Aragón, 259 por "SISTEMA PARA ACCIONAMIENTO AUTOMÁTICO DE MÁQUINAS PARA CAFÉ Y APARATOS ANÁLOGOS".

- . -

MEMORIA DESCRIPTIVA

La presente invención se refiere a un sistema para accionamiento automático de máquinas para café y aparatos análogos con el que se obtienen resultados altamente eficientes, no conseguidos hasta la fecha.

5. El sistema en cuestión consiste esencialmente en gobernar la impulsión del émbolo del grupo que elabora la infusión por presión hidráulica, desde una válvula electromagnética intercalada en la red de suministro de fluido a aquel émbolo y cuya válvula está a su vez
10. gobernada por un juego de dos relevadores, uno de los



288938

- cuales tiene su armadura móvil intercalada a modo de puente en el circuito de excitación de dicha válvula para la apertura a voluntad de la misma, en tanto que la armadura móvil del segundo obra en la posición de reposo, de
5. fiador de la anteriormente citado, evitando que pueda desconectarse la válvula electromagnética mientras no se excite dicho segundo elevador, para lo cual quedan previstos unos dos contactos de accionamiento automático a través del propio símbolo del grueso elaborador de la difusión.
10. Otra característica de este sistema consiste en que en el circuito de excitación del relevador de conexión de la válvula electromagnética se halla colocado un interruptor de accionamiento a voluntad, para la puesta en funcionamiento del conjunto.
15. También constituye una característica de la invención el hecho de que en el circuito de excitación del segundo relevador de conexión de la válvula electromagnética se halla colocado un interruptor de accionamiento a voluntad, para la puesta en funcionamiento del conjunto.
20. También constituye una característica de la invención el hecho de que en el circuito de excitación del segundo relevador o de desconexión de la válvula electromagnética, quedan intercalados sendos interruptores de accionamiento a voluntad, para lograr aquella desconexión en forma automática al excitarse el relevador desde
- 25 uno u otro los contactos del grupo elaborador de la difusión.

En la realización preferida de la invención

288938



los contactos dependientes del grupo elevador de la infusión se establecen entre unos bornes fijos al cuerpo del grupo debidamente aislados y otro móvil solidario de un brazo unido al émbolo del grupo y susceptible, por tanto, de establecer contacto con aquellos bornes fijos, para cerrar el circuito, a través de uno u otro de los interruptores que se hallan intercalados en el circuito del relevador de desconexión de la válvula electromagnética.

La armadura móvil del relevador de desconexión de la válvula electromagnética está montada articulada en posición tal con respecto a la del relevador de conexión, que permite el movimiento de acercamiento de ésta a su bobina cuando se produce la excitación, pero la traba impidiendo su desconexión mientras no se produzca la excitación de aquel relevador de desconexión, quedando las armaduras móviles de ambos relevadores sujetas a la acción de sendos resortes que tienden a mantenerlas separadas de sus respectivas bobinas.

La válvula electromagnética es preferentemente de tres pasos, gobernando a través de los mismos la entrada de fluido a presión en la cara de accionamiento del émbolo del grupo elaborador de la infusión o la descarga del mismo para el retorno de dicho émbolo a la posición de reposo, retorno que queda asegurado mediante un resorte apropiado, contra cuya potencia obra, al efectuarse la infusión, la presión hidráulica del fluido que acciona a aquel émbolo.

Los dibujos adjuntos, solo a título de ejemplo

288938



no limitativo del alcance de la invención, muestran una forma preferida de llevarla a la práctica, en representación esquemática.

5. En dichos dibujos, la figura 1 es el esquema eléctrico del sistema, y la figura 2 un detalle en sección axial del grupo elaborador de la infusión.

10. De conformidad con el presente sistema para accionamiento automático de máquinas para café y aparatos análogos, en la red -1- de suministro de fluido a la cámara -2- de accionamiento del émbolo -3- del grupo -4- elaborador de la infusión se intercala a una válvula electromagnética -5-, preferentemente de tres pasos, a través de los cuales gobierna la impulsión del émbolo, comandando la entrada del fluido a la cámara -2- o la descarga del mismo para el retorno del émbolo a la posición de reposo que se produce gracias a un resorte -6-, contra cuya potencia actúa, al efectuarse la infusión, la presión hidráulica del fluido que acciona el susodicho émbolo -3-.

15. La válvula electromagnética -5- de mando del émbolo -3- está a su vez comandada por un juego de dos relevadoras -7- y -8- destinados respectivamente a conectarla y desconectarla.

20. El relevador -7- tiene su armadura móvil -9- intercalada a modo de puente en el circuito -10- de excitación de dicha válvula para la apertura a voluntad de la misma, en cuyo circuito -10- se halla colocado un interruptor -11- para la apuesta en funcionamiento del conjunto.

288938



5. En cuanto al relevador -8-, su armadura móvil -10- de desconexión de la válvula -5- está montada articulada en posición tal con respecto a la armadura -9- del relevador -7- que permite el movimiento de acercamiento de la propia armadura -9- a su bobina cuando se produce la excitación, pero la traba, impidiendo su desconexión mientras no se produzca la excitación del relevador -8-, hallándose las armaduras de los dos relevadores tensadas por sendos resortes -12- y -13- que tienden a mantenerlas separadas de sus respectivas bobinas.

10. En lo que respecta a la excitación del relevador -8- para la desconexión en forma automática de la válvula -5-, tiene efecto desde unos contactos de accionamiento automático, que se establecen entre dos bornes -14- debidamente aislados y fijos al cuerpo del grupo -4-, y un borne móvil -15- solitario de un brazo -16- deslizante por una guía -17- y unida al émbolo -3-. Dichos contactos se producen merced a sendos interruptores -18- accionables voluntariamente.

20. Serán independientes del objeto de la invención los detalles y características accesorias empleadas en su puesta en práctica y, en general, todo cuanto no altere la esencia de las presentes reivindicaciones.

- . -

N O T A

Se reivindica como objeto de la presente patente



288938

de invención:

1. Sistema para accionamiento automático de máquinas para café y aparatos análogos, que consiste esencialmente en gobernar la impulsión del émbolo del grupo que elabora la infusión por presión hidráulica, desde una válvula electromagnética intercalada en la red de suministro de fluido a aquel émbolo y cuya válvula está a su vez gobernada por un juego de dos relevadores, uno de los cuales tiene su armadura móvil intercalada a modo de puente en el circuito de excitación de dicha válvula para la apertura a voluntad de la misma en, tanto que la armadura móvil del segundo obra, en la posición de reposo, de fiador de la del anteriormente citado, evitando que pueda desconectarse la válvula electromagnética mientras no se excite dicho segundo relevador, para lo cual quedan previstos uno o dos contactos de accionamiento automático a través del propio émbolo del grupo elaborador de la infusión.
2. Sistema para accionamiento automático de máquinas para café y aparatos análogos, según la reivindicación 1, caracterizado por el hecho de que en el circuito de excitación del relevador de conexión de la válvula electromagnética se halla colocado un interruptor de accionamiento a voluntad, para la puesta en funcionamiento del conjunto.
3. Sistema para accionamiento automático de máquinas para café y aparatos análogos, según la reivindicación 1, caracterizado por el hecho de que en el circuito de excitación del segundo relevador o de desconexión de

288938



la válvula electromagnética, quedan intercalados sendos interruptores de accionamiento a voluntad, para lograr aquella desconexión en forma automática al excitarse el relevador desde uno u otro de los contactos del grupo elaborador de la infusión.

5.

4. Sistema para accionamiento automático de máquinas para café y aparatos análogos, según la reivindicación 1, caracterizado por el hecho de que los contactos dependientes del grupo elevador de la infusión se estable-

10.

cen entre unos bornes fijos al cuerpo del grupo debidamente aislados y otro móvil solidario a un brazo unido al émbolo del grupo y susceptible, por tanto, de establecer contacto con aquellos bornes fijos, para cerrar el circuito, a través de uno u otro de los interruptores que se

15.

hallan intercalados en el circuito del relevador de desconexión de la válvula electromagnética.

5. Sistema para accionamiento automático de máquinas para café y aparatos análogos, según la reivindicación 1, caracterizado por el hecho de que la armadura móvil del relevador de desconexión de la válvula electro-

20.

magnética está montada articulada en posición tal con respecto a la del relevador de conexión, que permite el movimiento de acercamiento de ésta a su bobina cuando se produce la excitación pero la traba impidiendo su desconexión

25.

mientras no se produzca la excitación, de aquel relevador de desconexión, quedando las armaduras móviles de ambos relevadores sujetas a la acción de sendos resortes que tienden a mantenerlas separadas de sus respectivas bobinas.

288938



5. 6. Sistema para accionamiento automático de máquinas para café y aparatos análogos, según la reivindicación 1, caracterizado por el hecho de que la válvula electromagnética es preferentemente de tres pasos, gobernando a través de los mismos la entrada de fluido a presión en la cámara de accionamiento del émbolo del grupo elaborador de la infusión o la descarga del mismo para el retorno de dicho émbolo a la posición de reposo, retorne que queda asegurado mediante un resorte apropiado, contra cuya potencia obra, al efectuarse la infusión la presión hidráulica del fluido que acciona a aquel émbolo.

10.

7. Sistema para accionamiento automático de máquinas para café y aparatos análogos.

15. La presente memoria consta de ocho hojas foliadas escritas a máquina por una sola cara.

Barcelona, 1º de junio de 1963.

CAMPEONA, S.A.

p.a.

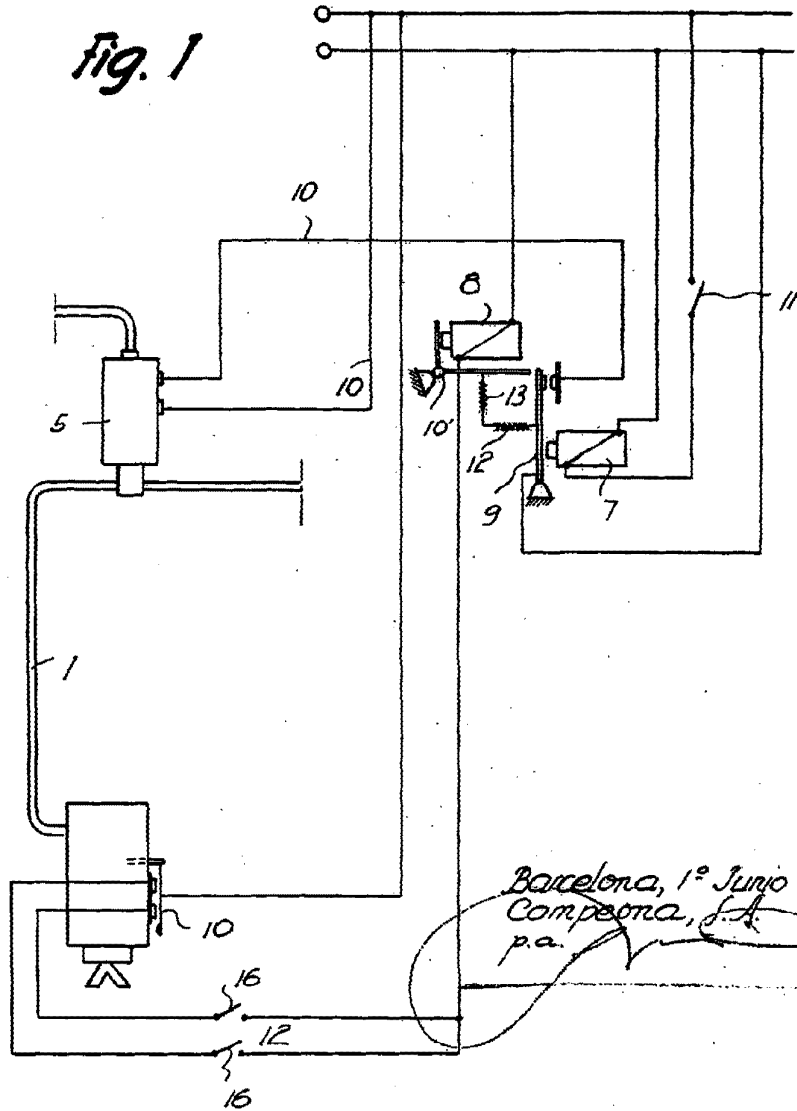
CAMPEONA, S.A.

dos hojas  
hoja n° 1

2889381



Fig. 1



Barcelona, 1º Junio 1963  
Campeona, S.A.  
p.a.

10132

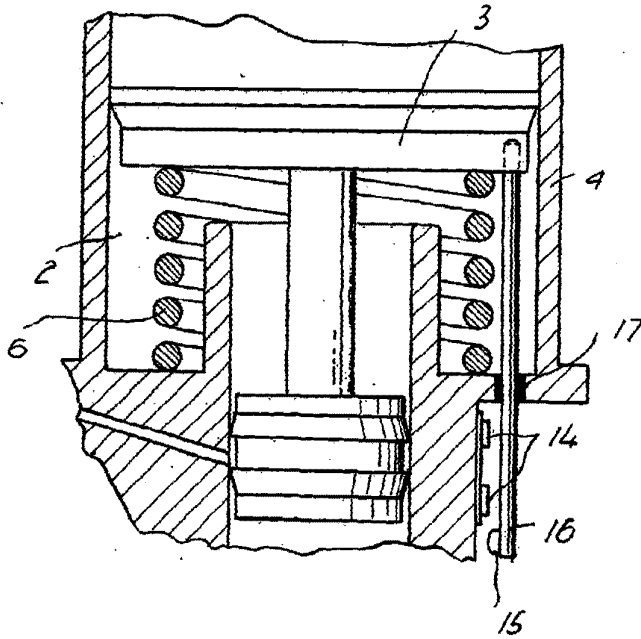
CAMPEONA, S.A.

Doj kojos  
koja n° 2

288938



Fig. 2



28101

Barcelona, 1<sup>o</sup> Junio 1963  
Campeona S.A.  
p.a.

