



288 899

PATENTE DE INTRODUCCION

por 10 años

por "UNAS MEJORAS INTRODUCIDAS EN LAS MAQUINAS PARA FOTOCOPIAS", a favor de Hijos de Rafael Gispert Diaz, S.A., de nacionalidad española, domiciliada en Barcelona, Rda. Universidad, 9.

=====

MEMORIA DESCRIPTIVA

5. Esta Patente de introducción se refiere a unas mejoras introducidas en las máquinas para fotocopias, las cuales han sido previamente divulgadas en el extranjero con importantes ventajas sobre lo actualmente conocido, por lo que es de interés su introducción en nuestro país, para lo cual el solicitante se acoge a lo previsto en la vigente Legislación sobre Propiedad

288899



Industrial.

- Estas mejoras van encaminadas a lograr una simplificación y unos perfeccionamientos en los dispositivos de revelado de las máquinas para fotocopias, siendo dicha labor de revelado el mayor problema con el que se encontraban los fabricantes de máquinas para fotocopias. Así, actualmente, las referidas máquinas son portadoras de una cubeta en donde se sitúa el líquido de revelado cada vez que hay que proceder a la obtención de fotocopias, es decir cada vez que se pone la máquina en funcionamiento. Posteriormente, cuando se para el trabajo, hay que proceder al vaciado consiguiente de la cubeta, llevando el referido líquido a un recipiente que evite su deterioro. Este es el método usual llevado a cabo cuando el trabajo de la máquina se desarrolla en pequeña escala. Ahora bien, la engorrosidad y molestias de trasiego, etc., prácticamente obligan a que cuando la máquina trabaja a gran escala y tiene que pasar un cierto tiempo, pequeño, entre una y otra fotocopia, se deje el líquido en la cubeta con los inconvenientes que ello supone de deterioro de la cubeta, pérdida de las propiedades del líquido, etc.
- 5.
- 10.
- 15.
- 20.

La idea de las presentes mejoras es eliminar los inconvenientes apuntados que actualmente existen en la operación de revelado que se lleva a cabo en el interior de las propias máquinas, añadiendo a tal operación una importante ventaja de tipo funcional cual es la de su completo y absoluto automatismo.

25.

Esencialmente se basan estas mejoras en disponer la palanca o manivela de accionamiento de la propia máquina ligada a una leva que comunica, a través de

30.



- una serie de palancas y muelles, un movimiento alternativo a una placa horizontal, que se sitúa bajo la cubeta de revelado y sobre una segunda cubeta en la que reposa una bolsa laminar flexible cerrada, en cuyo interior se aloja en principio el líquido de revelado. Dicha bolsa se halla en comunicación con un tubo que va a enchufarse en un desagüe existente en la propia cubeta de revelado. Como se comprende, el trasiego del líquido de revelado de la bolsa a la cubeta superior viene condicionado y ligado de una forma íntima con el movimiento alternativo de la placa antes mentada.
- 5.
- 10.

- Para su accionamiento la susodicha placa posee dos aletas centradas salientes con un pasador que las relaciona y que abraza el extremo de un vástago, acodado por su otro extremo para quedar relacionado con una biela o eje horizontal que a su vez está ligada a una palanca con un pivote lateral saliente al que se abraza el extremo de un resorte helicoidal sujeto por su otro extremo en un segundo pivote saliente lateralmente de la leva relacionada con la manivela de accionamiento de la máquina.
- 15.
- 20.

Para la mayor comprensión se adjuntan, a título de ejemplo, unos dibujos representativos de las mejoras objeto de la presente Patente.

- En ellos, la figura 1 es una vista en perspectiva y en despiece de los elementos constitutivos del dispositivo de revelado objeto de las presentes mejoras.
- 25.

- La figura 2 es una vista del lateral de la máquina para fotocopias donde se encuentra la manivela de accionamiento de la misma.
- 30.

La figura 3 se corresponde con una sección

17 MAY



longitudinal que muestra la disposición del referido dispositivo en el interior de la máquina para fotocopias.

Según tales figuras, las mejoras introducidas en las máquinas para fotocopias objeto de la presente Pa-

5. tente estriban en disponer en la cubeta de revelado -1- una salida de desagüe -2- en la que es susceptible de enchufarse el extremo de un tubo -3- comunicado y soldado por su otro extremo en una bolsa -4- laminar flexible contenedora del líquido de revelado.

10. Dicha bolsa -4- va alojada en una segunda cubeta inferior -5- y dispuesta horizontalmente en la misma, recibe por su parte superior la acción de una placa rectangular plana -26- susceptible de recibir movimiento de la propia manivela -6- de accionamiento de la máquina.

15. Dicha manivela -6- atraviesa una placa de soporte -7- fija a la base de la máquina y comunica un movimiento de giro a una leva -8-, la cual posee un tope lateral -9- limitador de la carrera de la misma y un pivote superior -10-, lateralmente saliente, donde se abraza el extremo de un resorte helicoidal -11- fijado por su otro extremo a un pivote -12-, asimismo saliente lateralmente de una palanca -13-.

20. La palanca -13- es la que por su parte media, al girar, aprieta el pulsador -14- del interruptor -15- que, fijado en un lateral -16- de la propia máquina, pone ésta en posición de funcionamiento. Asimismo dicha palanca -13- queda atravesada por su parte inferior por un eje o biela -17- al que rodea un resorte -18-, uno de cuyos extremos libres se sitúa sobre la base -19- de la propia máquina mientras que el otro encaja con la misma palanca -13- por su borde frontal.

25.

30.



El propio eje -17- queda soportado en el lateral -16- de la máquina y en una pletina -20- existente en el interior de ésta fijada al fondo de la misma, y está ligado por su otro extremo al extremo trasero 5. -21- de un vástago -22- que, dispuesto horizontal y perpendicularmente al mismo eje -17-, abraza por su parte delantera a un pasador -23- sujeto por sus extremos a sendas aletas -24- y -25- dispuestas enfrentadas y salientes de la parte central de la antedicha placa -5-, 10. que presiona sobre la bolsa -4- contenedora del líquido de revelado.

Como puede observarse fácilmente el automatismo es total, ya que cuando se hace actuar la manivela de accionamiento -6-, la palanca -13- aprieta el pulsador -14- dejando la máquina encendida y en posición de 15. servicio, y al propio tiempo dicha palanca -13- gira transmitiendo su movimiento al vástago -22- a través de la biela -17- originando un desplazamiento vertical de la placa -26- que presiona contra la bolsa -4- haciendo 20. que el líquido contenido en su interior pase a través del tubo -3- a la cubeta de revelado -1-. Cuando se desea parar la máquina basta con deshacer el giro de la manivela -6-, con lo que además de desconectarse el interruptor -15- se desplaza hacia arriba la placa -26-, volviendo 25. do, en consecuencia, el líquido contenido en la cubeta de revelado -1- a través del desagüe -2- y del tubo -3- al interior de la bolsa -4- donde queda guardado sin posibilidad de deterioro.

Todo cuanto no afecte, altere, cambie o modifique 30. la esencia de las mejoras anteriormente descritas, será variable a los efectos de la actual Patente.



N O T A.

Se reivindica como objeto de esta Patente de introducción:

5. 1.- Unas mejoras introducidas en las máquinas para fotocopias, caracterizadas esencialmente por disponer la manivela de puesta en marcha de la máquina ligada a un mecanismo intermedio accionador de una placa horizontal interna susceptible de actuar contra una bolsa laminar flexible contenedora del líquido de revelado, la cual descansa sobre
10. una cubeta inferior y se halla puesta en comunicación, a través de un tubo soldado a la misma, con el desagüe inferior de la cubeta superior de revelado; automatizándose la puesta en marcha de la máquina con el desplazamiento vertical de la referida placa y, en consecuencia, con la subida del líquido de revelado hasta la cubeta superior y viceversa.
15. 2.- Las propias mejoras de la reivindicación anterior, caracterizadas asimismo porque el mecanismo accionador de la placa presionadora de la bolsa contenedora del líquido
20. de revelado está constituido por una leva atravesada excéntricamente por la manivela de puesta en marcha de la máquina y relacionada a través de un muelle helicoidal con una palanca, actuadora del interruptor de la máquina, atravesada por un eje horizontal perpendicular a la misma, el
25. cual queda abrazado por un resorte, fijo por un extremo a la misma palanca antedicha y descansando por el otro sobre la base de la máquina; quedando dicho eje ligado por su otro extremo al cabezal trasero de un vástago que dispues-
30. to horizontal y perpendicular al mismo eje, abraza por su parte delantera a un pasador sujeto por sus extremos a sendas aletas enfrentadas y salientes de la parte central



de la antedicha placa presionadora de la bolsa contenedora del líquido de revelado.

Sean cuales fueren las circunstancias que concurren en la esencialidad de la Patente de introducción definida en las anteriores reivindicaciones, cuyo objeto es:

5.

3.- "UNAS MEJORAS INTRODUCIDAS EN LAS MAQUINAS PARA FOTOCOPIAS".

10.

Consta la presente memoria de siete hojas foliadas, mecanografiadas por una sola cara y de los dibujos adjuntos.

Barcelona, diecisiete de mayo de mil novecientos sesenta y tres.

P.A. de Hijos de Rafael Gispert Díaz, S.A

jc.

HIJOS DE RAFAEL GISPERT DIAZ, S.A.

2 HOJAS  
HOJA Nº 1

288899

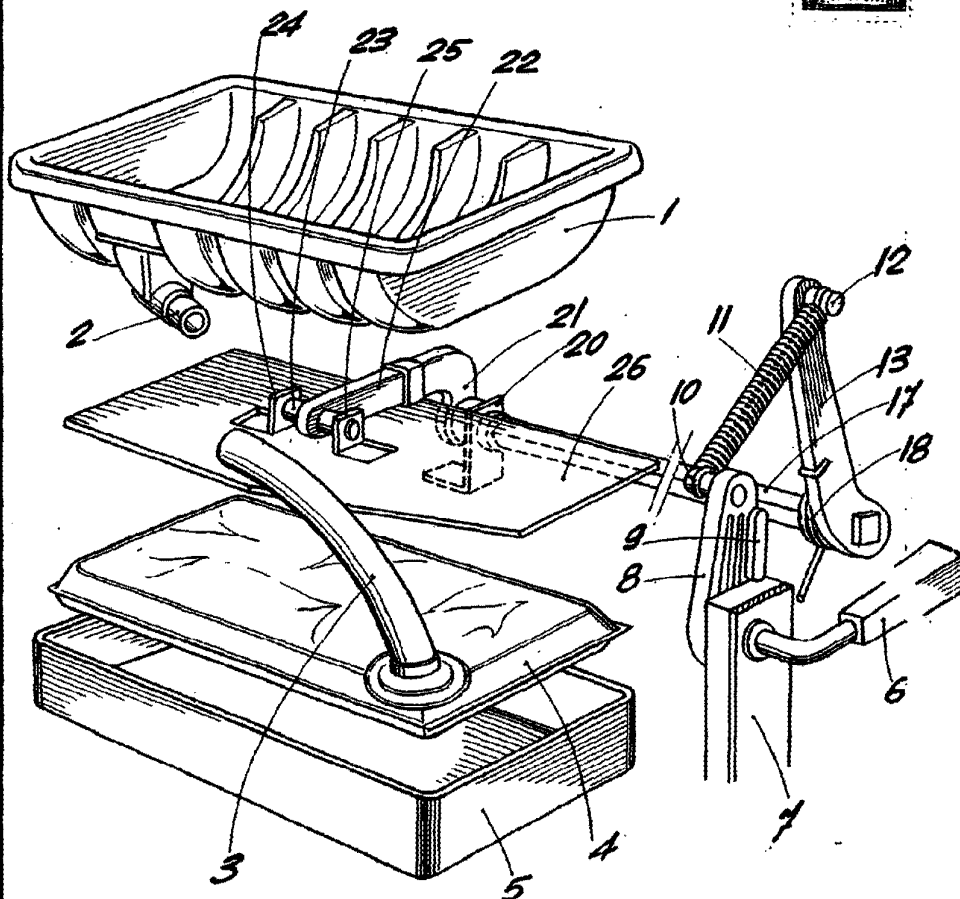


Fig. 1

BARCELONA, 17 MAYO DE 1963  
P.A.

ESCALA VARIABLE

