

288884



MEMORIA DESCRIPTIVA

de la Patente de Invención, por 20 años, solicitada a favor de JOSE ARTES DE ARCOS, S. A., de nacionalidad Española y constituida de acuerdo con las Leyes Españolas, residente en Barcelona, calle de Venus número 12, por " UN MECANISMO ELECTRICO CONMUTADOR DE TRES POSICIONES "

La presente Patente de Invención, tiene por objeto garantizar el derecho a la fabricación y explotación exclusiva de un mecanismo eléctrico conmutador de tres posiciones.

5 Los mecanismos eléctricos conmutadores presentan el inconveniente de la limitación del número de posiciones y de su fácil y pronto desgaste que los inutiliza rápidamente.

10 Con el mecanismo conmutador objeto de la presente Patente de Invención, se subsanan los inconvenientes citados permitiendo obtener tres posiciones perfectamente definidas y siendo el conjunto de una máxima robustez.

Se caracteriza este mecanismo por una envolvente cilíndrica en cuya base queda dispuesto un soporte circular en el que se hallan situadas las bornas de conexión, que pre -



15 sentan por la cara interior del soporte unos alojamientos en forma de casquete esférico, en los que se desplaza el elemento contactor accionado por un vástago de sección rectangular y retenido por un resorte helicoidal que lo presiona y se halla a su vez apoyado contra la cara interna de la envolvente.

20 Se caracteriza además por una tapa suplementaria y provista de mango que gira sobre la tapa fija de la envolvente y que arrastra el vástago de sección rectangular que mueve el contactor.

25 En los dibujos de la hoja adjunta y a título de ejemplo se representa un caso particular de realización práctica del mecanismo eléctrico conmutador de tres posiciones, objeto de la presente Patente de Invención, mostrando la figura 1, un corte diametral, la figura 2 un corte por AB de la figura 1, las figuras 3 y 4, muestran en planta y en corte diametral las dos
30 piezas que forman el contactor, y la figura 4, una vista en planta de la base.

35 Siguiendo los diseños vemos el mecanismo constituido por una envolvente cilíndrica exterior -1-, en cuya base inferior se halla un soporte circular -2-, provisto de un hueco circular central -3-, en el que gira el vástago -4- de sección rectangular, incrustado en el mango -5-, el cual arrastra en su movimiento las piezas contactoras -6- y -7-.

40 La base -2- presenta dos alojamientos circulares -8-, practicados en las cabezas -9- de las bornas -10- y una serie de alojamientos -11-, en los que encajan los salientes -12- de la pieza -7-, la cual es arrastrada en su movimiento de giro por la pieza -6- y ésta a su vez por el vástago -4- que atraviesa



el orificio rectangular -13- de dicha pieza -6-.

45 Un doble resorte helicoidal -14-15-, presiona las dos piezas -6- y -7- contra la base -2-, obteniéndose de esta manera un contacto perfecto entre la pieza -7- y los alojamientos -9- y -11-.

Según la posición en que se combine la pieza contactora -7- pueden obtenerse diversas combinaciones entre las bornas -10- y por lo tanto obtener diversos efectos de conmutación.

55 Se fabricará el mecanismo conmutador eléctrico descrito, con los materiales apropiados a cada uno de los elementos que lo integran, pudiendo variar sus dimensiones, formas y acabado y cuantos detalles no alteren, cambien o modifiquen su esencialidad.

 N O T A

Se reivindica como objeto de esta Patente:-

60 1ª.- Un mecanismo eléctrico conmutador de tres posiciones, que esencialmente se caracteriza por una envolvente cilíndrica, en cuya base queda dispuesto un soporte circular en el que se hallan situadas las bornas de conexión, que presentan la cara interior del soporte unos alojamientos en forma de casquete esférico en los que se desplaza el elemento contactor accionado por un vástago de sección rectangular y retenido por un resorte helicoidal que lo presiona y se halla a su vez apoyado contra la cara interna de la envolvente.

65 2ª.- Un mecanismo eléctrico conmutador de tres posiciones, según reivindicación 1ª., caracterizado por una tapa suplementaria y provista de mando que gira sobre la tapa fija a la envolvente y que arrastra el vástago de sección rectangular que mueve el contactor.

70

7 JUN



- 4 -

73 3ª.- Un mecanismo eléctrico conmutador de tres posiciones.
Consta la presente memoria descriptiva de cuatro hojas folia-
das y escritas por una sola cara.

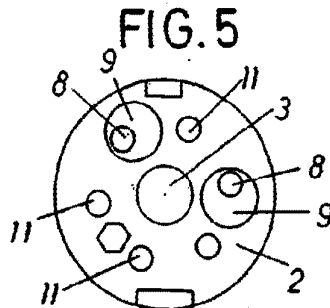
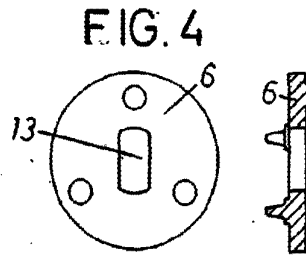
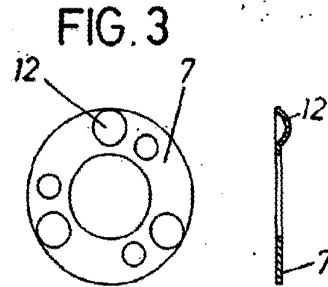
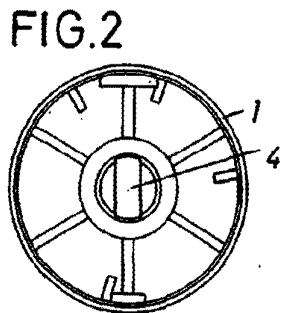
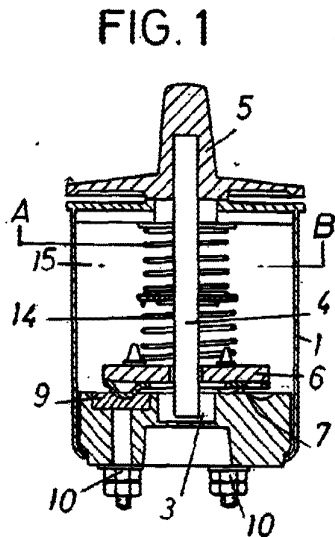
Barcelona, 7 de JUNIO de 1.963.

P. A.

W. LLORT

P. D.

288884



288884

BARCELONA 7 de Mayo 1963

ANT LLORT

J. J. Artés