

19 ES 21 22	11 NUMERO 288.679	16 Y
	FECHA DE PRESENTACION 30 agosto 1985	



ESPAÑA

MODELO DE UTILIDAD

16 JUN. 1985

30 PRIORIDADES: 31 NUMERO	32 FECHA	33 PAIS
------------------------------	----------	---------	-------------------------

47 FECHA DE PUBLICIDAD	51 CLASIFICACION INTERNACIONAL F21S 9/02
------------------------	---	-------

54 TITULO DE LA INVENCIÓN "BORBUILLO CON PORTALAMPARAS INCORPORADO, PARA ACOPLAMIENTO DE LAMPARAS FLUORESCENTES"
---	-------------------------

71 SOLICITANTE (S) D. Juan Garcia Requeni
--

DOMICILIO DEL SOLICITANTE C/ Virgen de los desamparados nº 46 MISLATA (Valencia)

72 INVENTOR (ES) el mismo

73 TITULAR (ES) el mismo

74 REPRESENTANTE J. Dionisio de la Fuente Fernandez
--

La Figura 1ª, es una vista en perspectiva y de conjunto de un casquillo y portalámparas de acuerdo con las características de la invención.

La figura 2ª, muestra en una doble vista en planta superior y alzado, la pieza portalámparas.

Haciendo referencia constante al ejemplo de ejecución representado en los dibujos, el casquillo con portalámparas objeto de éste Modelo de Utilidad, comprende esencialmente un casquillo -1-, formado por dos partes independientes; una cabeza, que adopta una forma sensiblemente esferoidal, provista de un vaciado interior y un orificio comunicante en su cúspide, cuya cabeza se prolonga en una pequeña sección cilíndrica, roscada exteriormente, para permitir el acoplamiento por este medio del cuerpo del portalámparas, constituido a su vez por una pieza cilíndrica, con roscado interior para ajustarse sobre la cabeza y estriado uniforme que recubre toda su superficie externa.

En el vaciado interior de la cabeza del casquillo, enclava, quedando apoyado sobre su borde periférico, el portalámparas -2-, previsto para inserción de la lámpara, que comprende una meseta inferior -3- y cuatro patillas, también situadas en su base, para ajustarse sobre la pieza del casquillo que la soporta, así como un cuerpo, que es prolongación superior de la citada meseta, con una abertura cuadrangular central sobre la que ajusta la correspondiente lámpara P.L., incluyéndose sobre dicha abertura una pletina laminar metálica de contacto -5- que adopta la forma de una "U" con su ra-

REIVINDICACIONES

- 1ª CASQUILLO CON PORTALAMPARAS INCORPORADO, PARA ACOPLAMIENTO DE LAMPARAS FLUORESCENTES, caracterizado porque el casquillo está constituido por dos piezas independientes, acoplables por unión entre sí a través de medios de roscado, siendo la primera de dichas piezas la cabeza, que adopta una forma sensiblemente esferoidal, con vaciado interior para permitir el acoplamiento sobre ella del portalámparas y un orificio comunicante con el exterior situado en la cúspide de la pieza, para paso del cable que conecta el conjunto a la red eléctrica y la segunda un cuerpo, en forma de casquillo cilíndrico, que rosca sobre la cabeza solidarizándose a la misma, ocultando al portalámparas una vez incluido en el interior de este conjunto.
- 2ª CASQUILLO CON PORTALAMPARAS INCORPORADO, PARA ACOPLAMIENTO DE LAMPARAS FLUORESCENTES, según la 1ª reivindicación, caracterizado porque el portalámparas comprende una plataforma central para apoyo sobre el borde de la cabeza del casquillo, por debajo de la cual se integra una meseta paralelepipedica y cuatro patillas para ajuste sobre la pieza que la soporta, prolongándose dicha meseta por la parte superior de la plataforma en un cuerpo con una abertura cuadrangular central sobre la que ajusta a presión la correspondiente lámpara fluorescente conectada.
- 3ª CASQUILLO CON PORTALAMPARAS INCORPORADO, PARA ACOPLAMIENTO DE LAMPARAS FLUORESCENTES, según 1ª y 2ª, caracterizado porque

en la abertura central del portalámparas se incluye una pletina laminar metálica de contacto en forma de "U" con la rama longitudinal ocupando el fondo de la abertura y los laterales proyectados hacia los propios laterales de la pieza, que en uno de ellos incluye sendos tornillos, situados uno a cada lado, para unión de las dos ramas del cable que establece la conexión, y que llega hasta los tornillos a través de orificios y conductos previstos con tal finalidad en la propia pieza.

5-

4^a CASQUILLO CON PORTALAMPARAS INCORPORADO, PARA ACOPLAMIENTO DE LAMPARAS FLUORESCENTES

10-

Todo tal y como se representa en la presente memoria que consta de cinco hojas, mecanografiada y foliadas por una sola de sus caras, y otro de planos para su mejor comprensión.


15-

Madrid, atreinta de Agosto de mil novecientos ochenta y

cinco

DIONISIO DE LA FUENTE FERNANDEZ

Por Poder



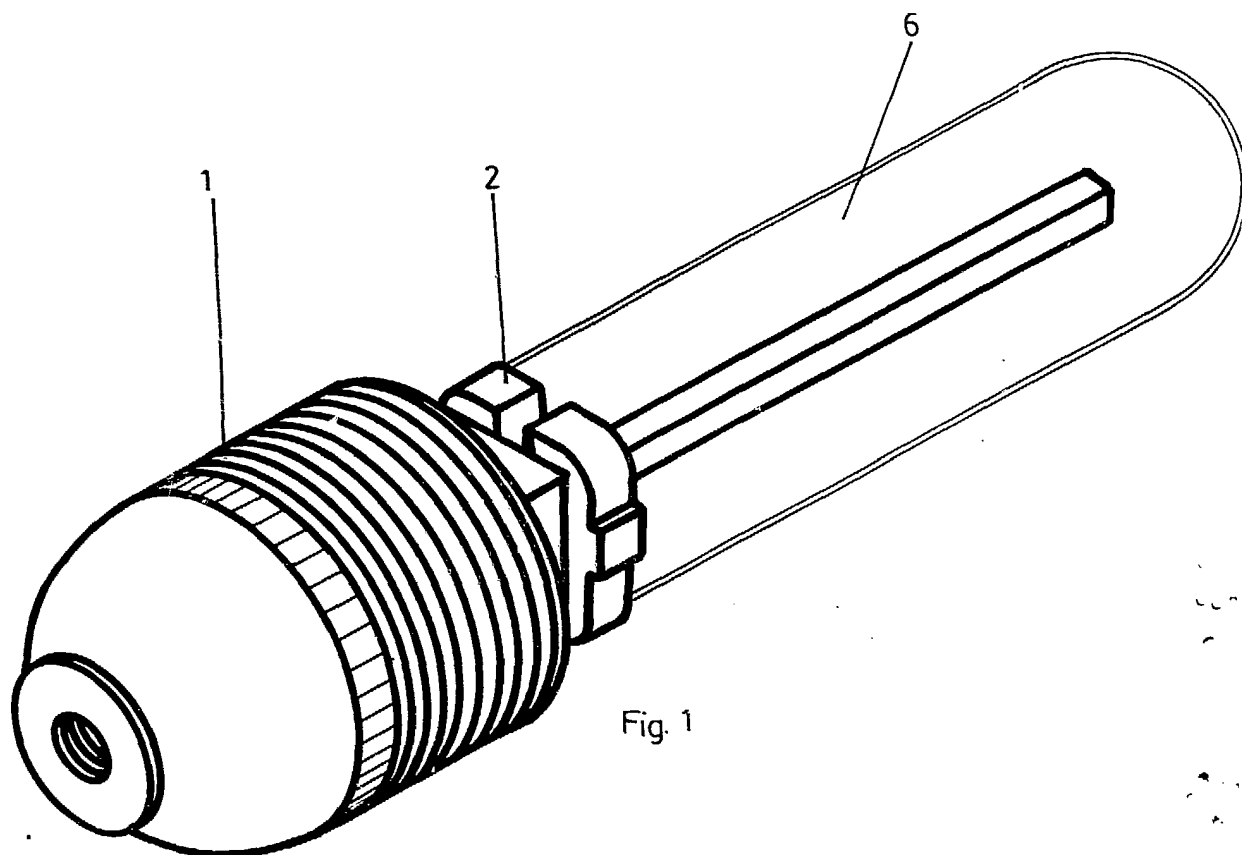


Fig. 1

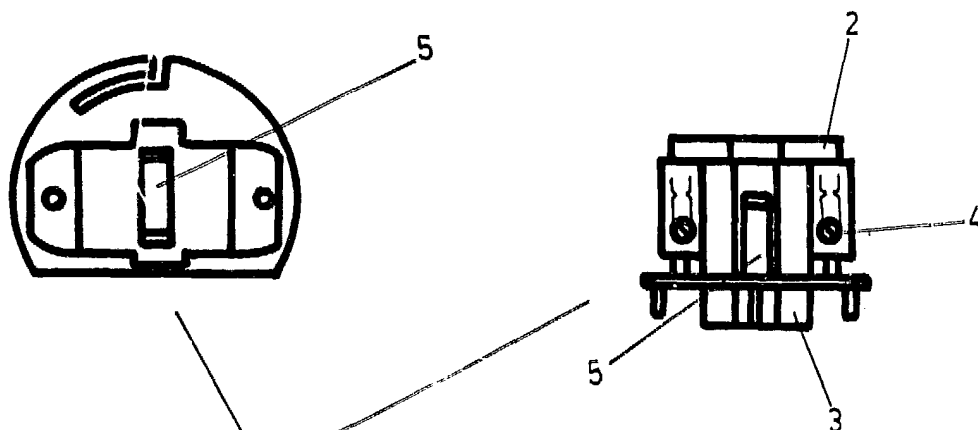


Fig. 2

Escala variable
Madrid