

288849



288849

Memoria Descriptiva

para

una Patente de Invención
por veinte años en España

a favor de

Don Salvador FUIG JOVER
(de nacionalidad española)

residente en

Elche (Alicante)
Carretera Grevillente nº 39

por:

"MEJORAS EN LA CONSTRUCCION DE MAQUINAS PARA COSER TELAS O PIELES"



288849

5 La presente patente de invención se refiere a mejoras en la construcción de máquinas para coser telas o pieles, cuyas máquinas tienen aplicación en la confección de calzados o prendas de tela, y presenta la interesante característica de que por el simple movimiento de una palanca, lo mismo si la máquina está parada o en marcha, puede hacer a voluntad punto en cruz (o cruzado) o también dos pespuntos rectos; es decir, la misma máquina, sin pararla, sirve para coser en puntadas cruzadas y para cosido recto.

10 Tan ventajosa característica da lugar a que la misma máquina realice sola el trabajo que hasta ahora han efectuado dos distintas; logrando un cosido continuo, sin que se noten las juntas entre uno y otro.

Esencialmente, el mecanismo que materializa las mejoras que se reivindican, comprende los siguientes elementos:

15 - la barra portadora de las agujas (independientemente de su accionamiento vertical) lleva acoplado, mediante una chaveta, un piñón que engrana en una cremallera, accionada en su otro extremo por una excéntrica, de eje paralelo a la barra;

20 - un cojinete tubular aloja un eje solidario de esa excéntrica, en cuyo eje va montado loco un piñón, que presenta, según una de sus generatrices, una caja para una pestaña de un casquillo de arrastre, montado deslizando en dicho eje y unido a él por una chaveta;

- ese piñón loco engrana en otro análogo, solidario y



288849

coaxil con un tercero cónico, que a su vez engrana con otro de la misma forma, solidario del eje central del volante;

- en su extremo inferior, el eje solidario de la excéntrica, lleva una pieza que presenta una caja, con la que se corresponde una uña, solidaria de una palanca transversal, giratoria por un extremo, y que en el otro presenta un botón de accionamiento;

- esa palanca lleva salientes que accionan el casquillo deslizante de arrastre del eje de la excéntrica, desembagándose al introducir la uña en su caja.

Concretaremos las características de la disposición que se reivindica, con referencia a las adjuntas figuras, que corresponden a una forma de ejecución, que se presenta a título de ejemplo con el fin indicado, ya que la forma, dimensiones y materiales con que se fabriquen las distintas piezas, serán las que se estimen pertinentes, para la aplicación de que se trate, sin que tales variaciones, ni las que se hagan en detalles de presentación afecten a la esencialidad reivindicada, por lo que las máquinas para coser telas o pieles, que se fabriquen con cualquiera de esas modificaciones, no serán sino variantes, igualmente comprendidas y protegidas por el presente registro.

La figura 1 ilustra en proyección en alzado y vista lateral, la disposición de los elementos esenciales de la máquina cuyas mejoras se reivindican.

La figura 2 corresponde a la proyección en planta de la misma, vista por la parte superior.

La figura 3 muestra, también en proyección en alzado, la vista de la máquina por el lado de su volante desprovisto del mismo.

La figura 4 es la vista parcial del porta-agujas y mate-



288849

rial a coser, en el que se han dado algunos puntos en el momento en que salen las agujas y se va a iniciar la rotación de las mismas.

La figura 5 en análoga representación, se refiere a cuando las agujas han girado ya más de 90°, sin llegar a los 180°, en cuyo momento comienzan las mismas a entrar en el material.

La figura 6 presenta un pedazo de material ya cosido, con unas puntas en punto de cruz, otras rectas y otras otra vez en cruz.

Con referencia a dichas figuras y a los números que sobre ellas designan las partes y detalles de la máquina representada, que interesan a los fines de esta memoria, la descripción de la misma es como sigue:

La barra 2 (fig. 1), portadora de las agujas 1, lleva en su extremo superior acoplado el piñón 4 (fig. 2), ajustado por una chaveta o análogo, que la permite deslizarse longitudinalmente, girando con ella; cuyo piñón, a su vez, engrana en la cremallera 3, accionada en su otro extremo por la excéntrica 22. Dicha excéntrica 22 gira con el eje 5 (figs. 2 y 3).

Por otra parte, el volante 8 de la máquina va montado en el eje central 7, que lleva en su extremo el piñón cónico 6, que engrana con otro de la misma forma, solidario del eje 13 y del piñón cilíndrico 9, dispuesto debajo de él. A su vez el piñón 9 mueve al 10, y éste lleva una caja en la que entra una pestaña 11 de la pieza 12, de modo que al girar el piñón 10 lo hace también la pieza 12 montada en el eje 5, y enlazado con él por una chaveta, que le permite desplazarse a lo largo del mismo, con lo cual el eje 5 gira, y con él la excéntrica 22.

Es decir, encima de la pieza 12 va dispuesto el piñón 10, que puede rodar en el eje 5, pero no pueda subir ni bajar por estar apoyado en la parte superior, en el cojinete 20, y en la inferior en el anillo 19.



288849

Para hacer puntadas cruzadas, es necesario que la barra 2, con las agujas 1, haga una rotación (figs. 4 y 5) alrededor del eje vertical de 180°, mientras dichas agujas están fuera del material, es decir, en lo que tarde en dar media vuelta el volante 8, y en la otra media vuelta de la misma deben permanecer las agujas sin girar, ya que es el tiempo que están dentro del material. Esto es lo que se consigue con la disposición descrita.

Para hacer cosidos rectos, o sea como las partes 23 indicadas en la figura 6, el mecanismo consiste en que el eje 5 lleva fijada, en su parte inferior, la pieza 14 (figs. 1 y 3), provista de la caja que se indica en 15, y la pieza transversal 17, montada giratoria en su extremo inferior y que en el exterior lleva el botón 21 de accionamiento, tiene la uña 16 destinada a introducirse en dicha caja 15.

Así, al mover el botón 21, roscado en 17, para que la uña 16 entre en la caja 15, se inmoviliza el eje 5, al mismo tiempo que los salientes 13 y 18 de esa pieza 17, hacen que descienda la pieza 12 y el piñón 10 queda suelto.



288849

N O T A

La presente patente de invención comprende las siguientes reivindicaciones:

5
1.- Mejoras en la construcción de máquinas para coser te-
las o pieles, caracterizadas porque la barra portadora de las agujas lleva
acoplado, mediante una chaveta, un piñón que engrana en una cremallera, ac-
cionada en su otro extremo por una excéntrica, montada en la parte superior
de un eje paralelo a la barra y alojado en un cojinete tubular.

10
2.- Mejoras según lo reivindicado en el punto anterior,
caracterizadas porque en el eje de la excéntrica va montado loco un piñón,
que presenta, según una de sus generatrices, una caja para una pestaña de
un casquillo de arrastre, montado deslizante en dicho eje y unido a él por
una chaveta.

15
3.- Mejoras según lo reivindicado en los puntos anterior-
es, caracterizadas porque el piñón loco dispuesto en el eje de la excéntri-
ca, engrana con otro piñón cilíndrico, solidario y coaxial de un tercero có-
nico, que a su vez recibe movimiento de otro de la misma forma, solidario
del eje central del volante.

20
4.- Mejoras según lo reivindicado en los puntos anterior-
es, caracterizadas porque el eje de la excéntrica lleva, en su extremo in-
ferior, una pieza que presenta una caja, con la que se corresponde una uña,
solidaria de una palanca transversal, montada giratoria por un extremo y

288849



que en el otro presenta un botón de accionamiento.

5.- Mejoras según lo reivindicado en los puntos anteriores, caracterizadas porque la palanca transversal está dotada de salientes, que accionan el casquillo deslizante de arrastre, desembragándole del piñón al introducir la uña en su caja.

6.- Mejoras en la construcción de máquinas para coser telas o pieles.

Según se describe y reivindica en la presente memoria descriptiva y se ilustra con los planos reglamentarios que a la misma se acompañan.

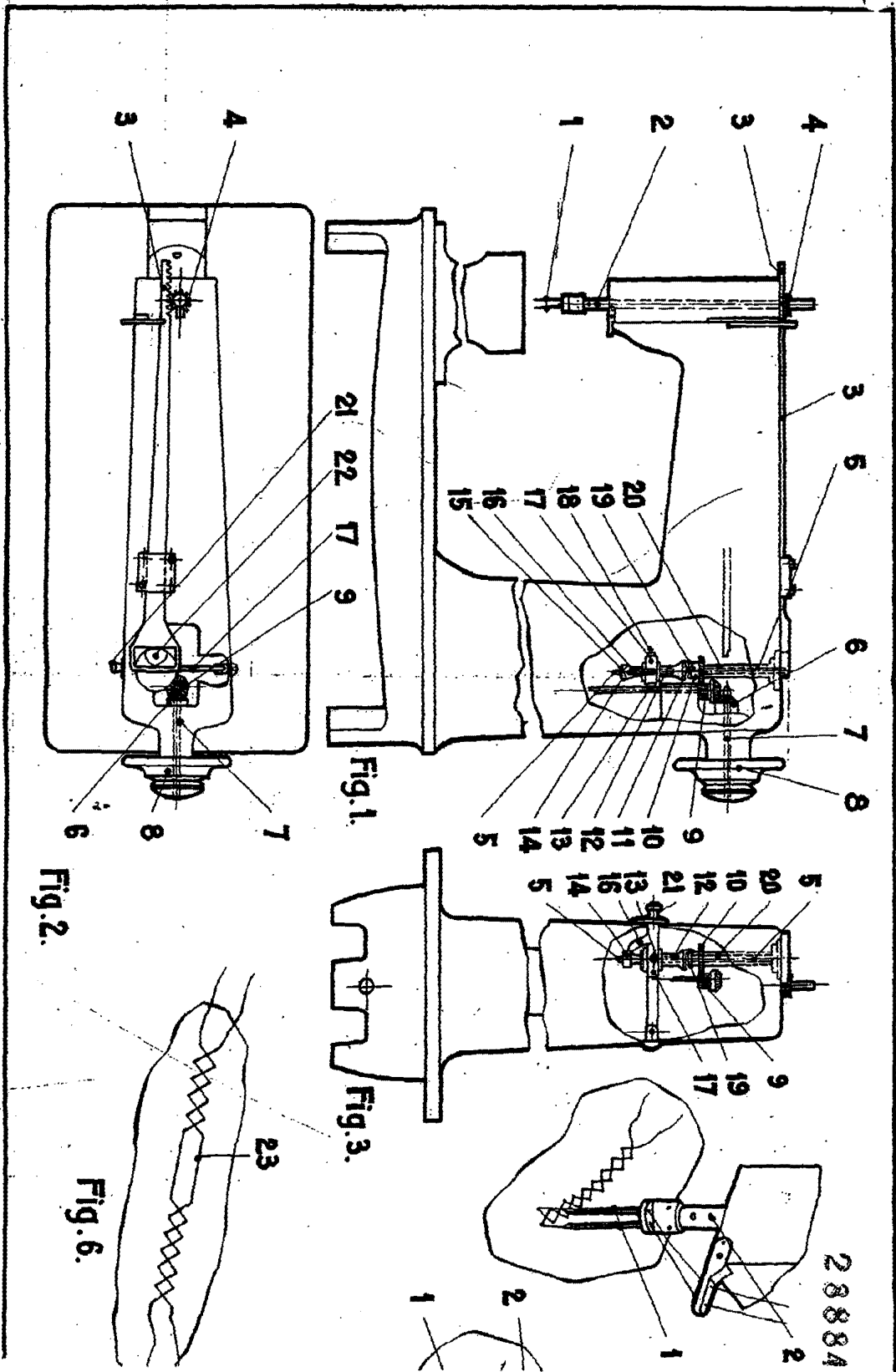
Consta esta memoria de siete hojas foliadas y escritas a máquina por una sola de sus caras.

Madrid, a

8 JUN 1963

CARLOS ROEB
RA

1-2



D. SALVAGER PULS JEWEL

28884

28884

13

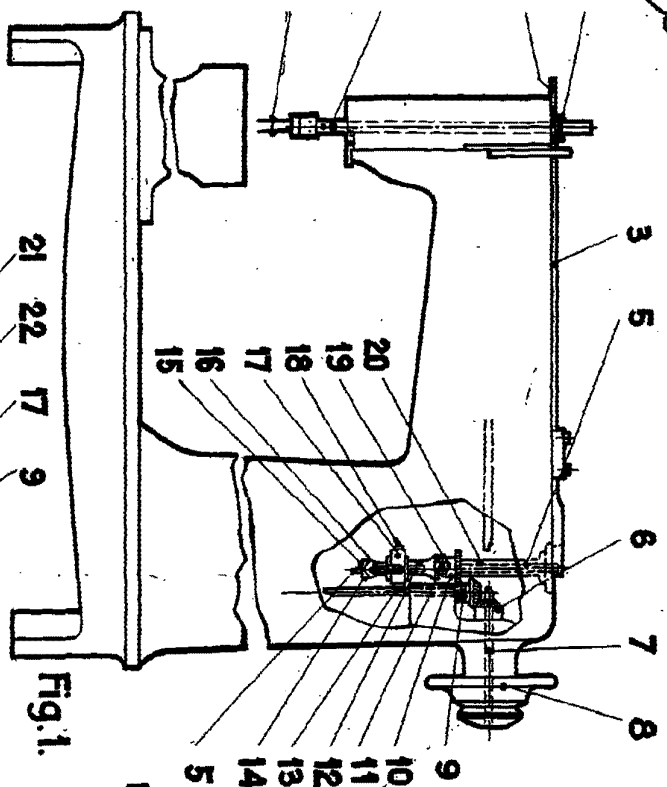


Fig. 1.

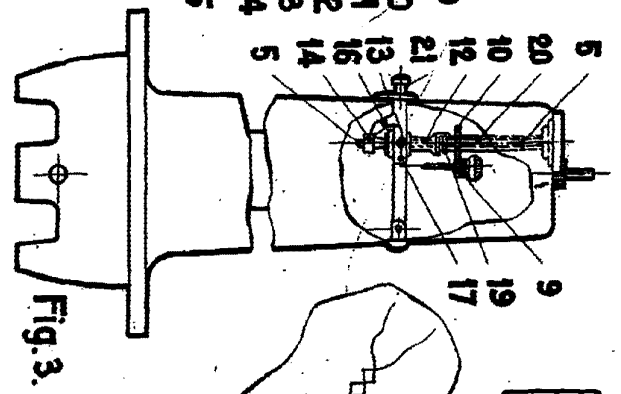


Fig. 3.

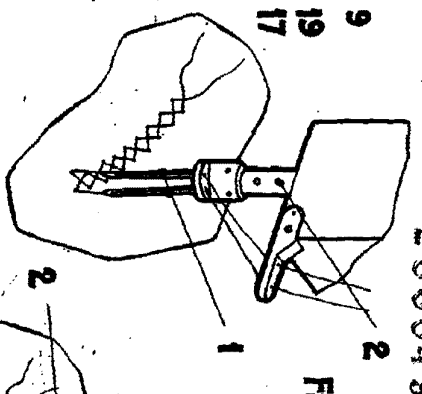


Fig. 4.

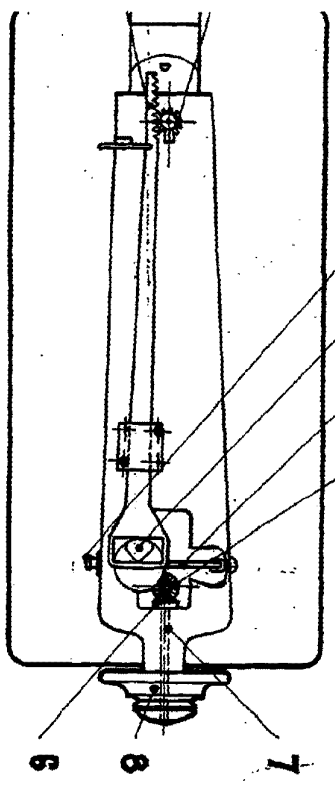


Fig. 2.

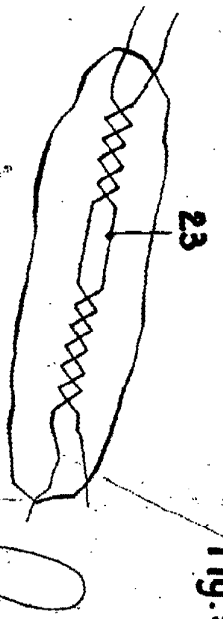


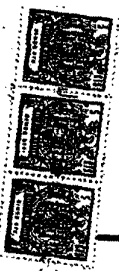
Fig. 5.

Fig. 6.

D. Salvador Ruiz Jover

BOJA UNICA

288849



ESGUELA DE DIBUJO